



GREEN 

ПРОИЗВОДИМ С ЗАБОТОЙ ОБ
ОКРУЖАЮЩЕЙ СРЕДЕ

ТАТПРОФ

АРХИТЕКТУРНАЯ СИСТЕМА



ТПТ-72ПС

БЛОКИ ДВЕРНЫЕ С
ПОДЪЕМНО-СДВИЖНЫМ ОТКРЫВАНИЕМ



АРХИТЕКТУРНАЯ СИСТЕМА ТАТПРОФ

Каталог алюминиевых конструкций



БЛОКИ ДВЕРНЫЕ С ПОДЪЕМНО-СДВИЖНЫМ ОТКРЫВАНИЕМ

ТПТ-72 ПС



БЛОКИ ОКОННЫЕ С НАРУЖНЫМ ОТКРЫВАНИЕМ

ЭК-89, ТПТ-117



КОНСТРУКЦИИ ФАСАДНЫЕ СВЕТОПРОЗРАЧНЫЕ

ТП-50300



НАВЕСНЫЕ ВЕНТИЛИРУЕМЫЕ ФАСАДЫ

ТП-50200



ОГРАЖДАЮЩИЕ КОНСТРУКЦИИ ДЛЯ ЖИЛЫХ ЗДАНИЙ

ЭК-640



БЛОКИ ОКОННЫЕ И ДВЕРНЫЕ, ВИТРАЖИ

ТПТ-65, ТПТ-72, ТПТ-95



БЛОКИ ОКОННЫЕ И ДВЕРНЫЕ, ВИТРАЖИ

ТП-45



СОЛНЦЕЗАЩИТНЫЕ ЛАМЕЛИ

ТП-50400



ЗЕНИТНЫЕ ФОНАРИ

ТПСК-60500



СПЕЦИАЛЬНЫЕ КОНСТРУКЦИИ

ЭК-30, ТП-50500



ЭЛЕМЕНТНЫЙ ФАСАД

ТП-783Ф



ОФИСНЫЕ ПЕРЕГОРОДКИ

RL-500



ПРОТИВОПОЖАРНЫЕ ДВЕРИ, ПЕРЕГОРОДКИ

ТПТ-75



ТПТ-72 ПС

- 01 ОПИСАНИЕ
- 02 НОМЕНКЛАТУРА
- 03 ОСНОВНЫЕ СЕЧЕНИЯ
- 04 ПРИМЕНЯЕМЫЕ ЗАПОЛНЕНИЯ
- 05 МЕХ. ОБРАБОТКА И СБОРКА
КОНСТРУКЦИЙ
- 06 РАСЧЕТ КОНСТРУКЦИЙ



ТПТ-72 ПС ОПИСАНИЕ



ОПИСАНИЕ ТЕХНИЧЕСКИЕ ХАРАКТЕРИСТИКИ

НАЗНАЧЕНИЕ

Серия ТПТ-72ПС – это первоклассная серия термоизолированных подъемно-сдвижных дверей. Она предназначена для создания максимально больших застекленных поверхностей с учетом повышенного комфорта.

ВАРИАНТЫ ИСПОЛНЕНИЯ

Система серии ТПТ-72ПС предусматривает следующие варианты исполнения: комбинация одной створки с глухой частью, комбинация из двух створок, створки с глухими частями с закрыванием по центру (со штульпом).

ПРОФИЛЬ

Профили комбинированные прессованные из алюминиевого сплава 6060 по ГОСТ 22233-2018, с термостами из стеклонаполненного полиамида, геометрические размеры соответствуют ГОСТ 22233-2018.

Конструктивная толщина профилей:

рама-163мм,

створка-72мм.

В качестве защитно-декоративного покрытия алюминиевых профилей используется полимерно-порошковое покрытие и анодирование. Цвет покрытия по каталогу цветов RAL.

ЗАПОЛНЕНИЕ

В качестве светопрозрачного заполнения применяются стеклопакеты различного исполнения толщиной от 24 до 51 мм.

Непосредственное соприкосновение стекла с алюминиевыми деталями не допускается.

КОМПЛЕКТУЮЩИЕ

Для уплотнения и герметизации применяются уплотнители из эластомерных материалов, соответствующие ГОСТ 30778-2001 (светоозономорозостойкие).

Стальные элементы, применяемые для крепления алюминиевых конструкций и соприкасающиеся с алюминиевыми деталями, должны иметь защитное покрытие согласно указаний СП 28.13330.2012.

КРЕПЕЖ

В конструкциях системы "ТАТПРОФ" используются винты самонарезающие стальные с защитным покрытием по ГОСТ 9.303 или выполненные из нержавеющей стали.

ФУРНИТУРА

Для створок применяется фурнитура зарубежных фирм "Sobinco", "Giesse", "Fornax", "Hautau" и "Maco".

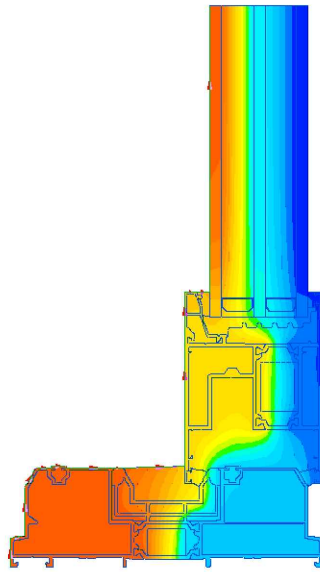
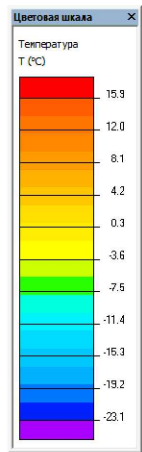
ХРАНЕНИЕ

Хранение элементов створок должно производиться в упакованном виде на деревянных подкладках в сухих складских закрытых помещениях с твердым покрытием пола. Не допускается складирование элементов на открытых площадках.

МОНТАЖ

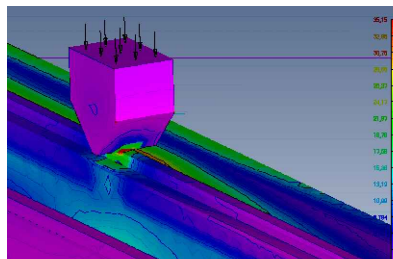
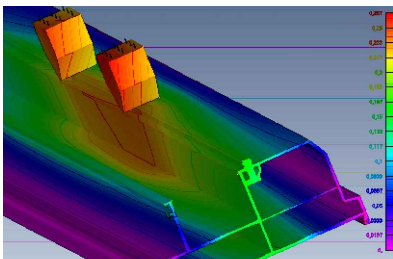
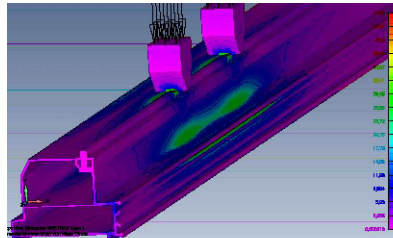
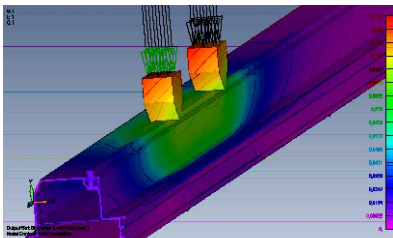
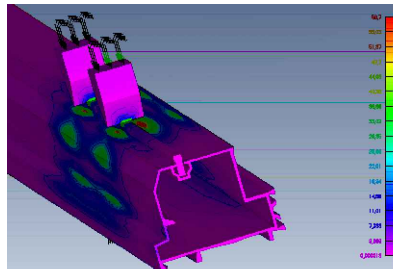
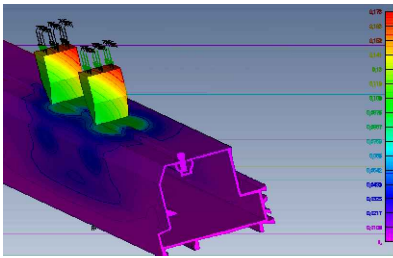
Монтаж алюминиевых конструкций производится в соответствии с ГОСТ 30971-2012, проектом производства работ.

Разработчик системы оставляет за собой право вносить дополнения и изменения, связанные с дальнейшим улучшением и развитием системы с целью повышения качества и технического уровня. Все права на материалы данного технического каталога принадлежат разработчику системы, запрещается их несанкционированное использование.



Приведенное сопротивление теплопередаче конструкции (две раздвижные створки) при коэффициенте остекления, $R_0^{np}, m^2 \cdot ^\circ C / Вт$: 0,776
 Коэффициент остекления: 0,8.

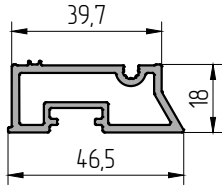
Стеклопакет 50мм:
 6M1-16Ar-6M1-16Ar-6M1



Профили ТПТ-72.02.02М ТЕРМО, ТПТ-72.02.03М ТЕРМО используются при весе створок до 300кг.



ТІІТ-72 ІІС НОМЕНКЛІАТУРА



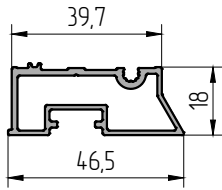
ТПТ-72.02.01 / арт. 107236

Профиль рамы верхний



Внешний периметр мм	$\frac{I_x \text{ см}^4}{W_x \text{ см}^3}$	$\frac{I_y \text{ см}^4}{W_y \text{ см}^3}$	$\frac{i_x \text{ см}}{i_y \text{ см}}$
152,96	$\frac{1,07}{1,06}$	$\frac{5,23}{2,15}$	$\frac{0,643}{1,425}$

Устанавливается на верхний ригель рамы ТПТ-72.02.02, ТПТ-72.02.02 ТЕРМО, ТПТ-72.02.02М ТЕРМО, ТПТ-72.02.03 ТЕРМО, ТПТ-72.02.03М ТЕРМО



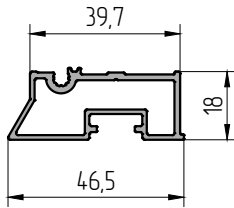
ТПТ-72.02.01М / арт. 107750

Профиль рамы верхний



Внешний периметр мм	$\frac{I_x \text{ см}^4}{W_x \text{ см}^3}$	$\frac{I_y \text{ см}^4}{W_y \text{ см}^3}$	$\frac{i_x \text{ см}}{i_y \text{ см}}$
155,05	$\frac{0,85}{0,89}$	$\frac{4,0}{1,592}$	$\frac{0,65}{1,407}$

Устанавливается на верхний ригель рамы ТПТ-72.02.02, ТПТ-72.02.02 ТЕРМО, ТПТ-72.02.02М ТЕРМО, ТПТ-72.02.03, ТПТ-72.02.03 ТЕРМО, ТПТ-72.02.03М ТЕРМО



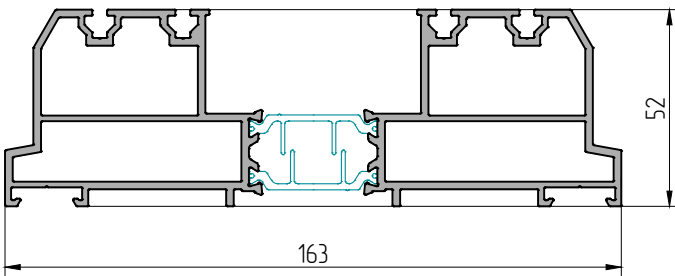
ТПТ-72.02.01-01М / арт. 107757

Профиль рамы верхний



Внешний периметр мм	$\frac{I_x \text{ см}^4}{W_x \text{ см}^3}$	$\frac{I_y \text{ см}^4}{W_y \text{ см}^3}$	$\frac{i_x \text{ см}}{i_y \text{ см}}$
155,46	$\frac{0,84}{0,87}$	$\frac{3,88}{1,58}$	$\frac{0,65}{1,39}$

Устанавливается на верхний ригель рамы ТПТ-72.02.02, ТПТ-72.02.02 ТЕРМО, ТПТ-72.02.02М ТЕРМО, ТПТ-72.02.03, ТПТ-72.02.03 ТЕРМО, ТПТ-72.02.03М ТЕРМО



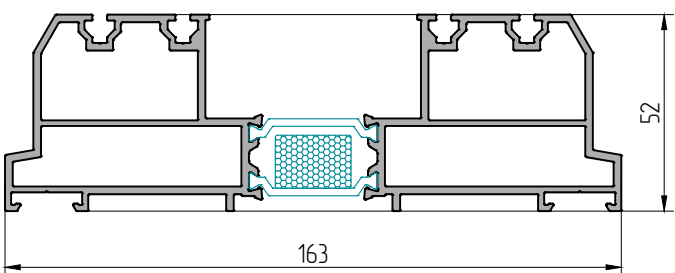
ТПТ-72.02.02 / арт. 107713

Профиль рамы



Внешний периметр мм	$\frac{I_x \text{ см}^4}{W_x \text{ см}^3}$	$\frac{I_y \text{ см}^4}{W_y \text{ см}^3}$	$\frac{i_x \text{ см}}{i_y \text{ см}}$
627,87	$\frac{33,72}{12,46}$	$\frac{309,86}{38,02}$	$\frac{1,7}{5,17}$

Применяются угловые закладные:
-ТП-45.08.09, L=52,5мм



ТПТ-72.02.02 ТЕРМО / арт. 107746

Профиль рамы



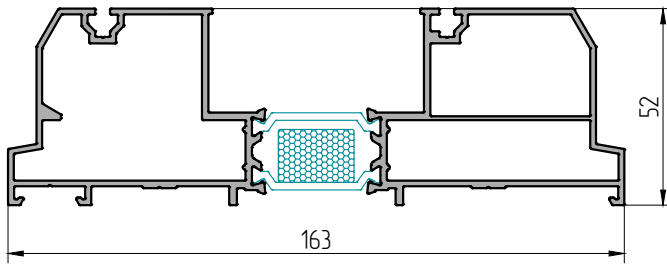
Внешний периметр мм	$\frac{I_x \text{ см}^4}{W_x \text{ см}^3}$	$\frac{I_y \text{ см}^4}{W_y \text{ см}^3}$	$\frac{i_x \text{ см}}{i_y \text{ см}}$
627,87	$\frac{33,72}{12,46}$	$\frac{309,86}{38,02}$	$\frac{1,7}{5,17}$

Применяются угловые закладные:
-ТП-45.08.09, L=52,5мм



ТПТ-72.02.02М ТЕРМО / арт. 107754

Профиль рамы применяется при весе створок до 300кг



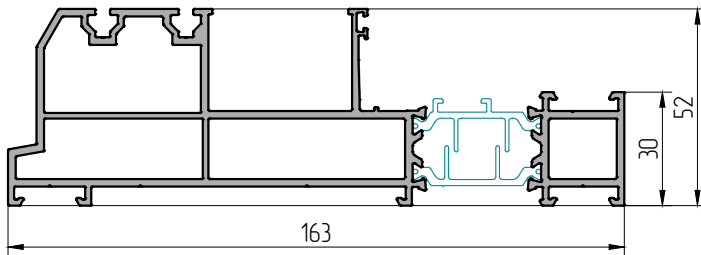
Внешний периметр мм	$\frac{I_x \text{ см}^4}{W_x \text{ см}^3}$	$\frac{I_y \text{ см}^4}{W_y \text{ см}^3}$	$\frac{i_x \text{ см}}{i_y \text{ см}}$
575,48	$\frac{27,18}{9,7}$	$\frac{236,77}{28,91}$	$\frac{1,74}{5,14}$

Применяются угловые закладные:

-ТП-45.08.09, L=52,5мм

ТПТ-72.02.03 / арт. 107712

Профиль рамы



Внешний периметр мм	$\frac{I_x \text{ см}^4}{W_x \text{ см}^3}$	$\frac{I_y \text{ см}^4}{W_y \text{ см}^3}$	$\frac{i_x \text{ см}}{i_y \text{ см}}$
635,04	$\frac{24,72}{8,15}$	$\frac{268,54}{29,82}$	$\frac{1,52}{5,02}$

Применяются угловые закладные:

-ТП-45.08.09, L=51,5мм

-ТП-45.08.09, L=41,5мм

-ТП-45.08.09, L=17,5мм

Применяется угловой соединитель:

-ЗД-4565-03

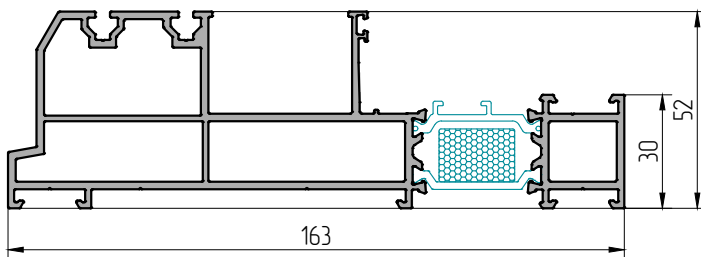
Применяются закладные для "Т" образного соединения:

-ТПТ-72.02.09 L=37,5мм

-ТПТ-72.02.10 L=37,5мм

ТПТ-72.02.03 ТЕРМО / арт. 107745

Профиль рамы



Внешний периметр мм	$\frac{I_x \text{ см}^4}{W_x \text{ см}^3}$	$\frac{I_y \text{ см}^4}{W_y \text{ см}^3}$	$\frac{i_x \text{ см}}{i_y \text{ см}}$
635,04	$\frac{24,72}{8,15}$	$\frac{268,54}{29,82}$	$\frac{1,52}{5,02}$

Применяются угловые закладные:

-ТП-45.08.09, L=51,5мм

-ТП-45.08.09, L=41,5мм

-ТП-45.08.09, L=17,5мм

Применяется угловой соединитель:

-ЗД-4565-03

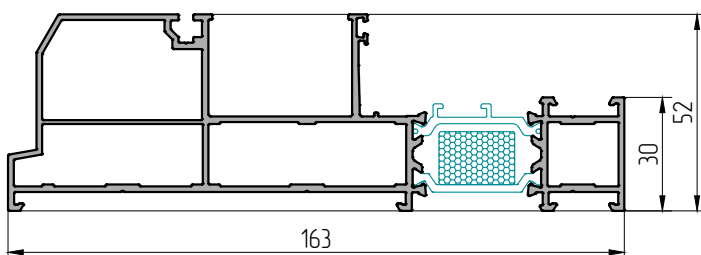
Применяются закладные для "Т" образного соединения:

-ТПТ-72.02.09 L=37,5мм

-ТПТ-72.02.10 L=37,5мм

ТПТ-72.02.03М ТЕРМО / арт. 107747

Профиль рамы применяется при весе створок до 300кг



Внешний периметр мм	$\frac{I_x \text{ см}^4}{W_x \text{ см}^3}$	$\frac{I_y \text{ см}^4}{W_y \text{ см}^3}$	$\frac{i_x \text{ см}}{i_y \text{ см}}$
600,74	$\frac{19,97}{6,48}$	$\frac{218,87}{25,54}$	$\frac{1,52}{5,01}$

Применяются угловые закладные:

-ТП-45.08.09, L=51,5мм

-ТП-45.08.09, L=41,5мм

-ТП-45.08.09, L=17,5мм

Применяется угловой соединитель:

-ЗД-4565-03

Применяются закладные для "Т" образного соединения:

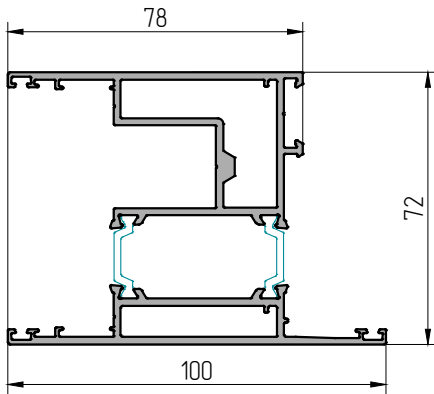
-ТПТ-72.02.09 L=37,5мм

-ТПТ-72.02.10 L=37,5мм



ТПТ-72.02.04 / арт. 107714

Профиль створки
Профиль импоста



Внешний периметр мм	$\frac{I_x \text{ см}^4}{W_x \text{ см}^3}$	$\frac{I_y \text{ см}^4}{W_y \text{ см}^3}$	$\frac{i_x \text{ см}}{i_y \text{ см}}$
548,5	$\frac{62,17}{16,38}$	$\frac{40,26}{7,94}$	$\frac{2,73}{2,19}$

Применяются угловые закладные:

-ТП-45.08.05, L=9,5мм

-ТП-45.08.05, L=7,5мм

Применяются угловые соединители:

-ЗД-4565-03

-ТПУ-2181

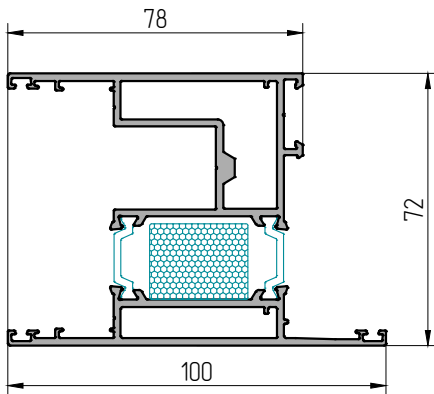
Применяются закладные для "Т" образного соединения:

-ТПТ-72.02.09 L=37,5мм

-ТПТ-72.02.10 L=37,5мм

ТПТ-72.02.04 ТЕРМО / арт. 107715

Профиль створки
Профиль импоста



Внешний периметр мм	$\frac{I_x \text{ см}^4}{W_x \text{ см}^3}$	$\frac{I_y \text{ см}^4}{W_y \text{ см}^3}$	$\frac{i_x \text{ см}}{i_y \text{ см}}$
548,5	$\frac{62,17}{16,38}$	$\frac{40,26}{7,94}$	$\frac{2,73}{2,19}$

Применяются угловые закладные:

-ТП-45.08.05, L=9,5мм

-ТП-45.08.05, L=7,5мм

Применяются угловые соединители:

-ЗД-4565-03

-ТПУ-2181

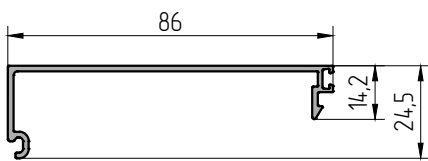
Применяются закладные для "Т" образного соединения:

-ТПТ-72.02.09 L=37,5мм

-ТПТ-72.02.10 L=37,5мм

ТПТ-72.02.05 / арт. 715244

Профиль крышки створки
Профиль крышки импоста



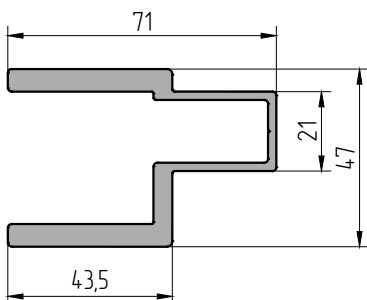
Внешний периметр мм
548,5



Устанавливается на профили створок ТПТ-72.02.04, ТПТ-72.02.04 ТЕРМО и импосты рамы ТПТ-72.02.04, ТПТ-72.02.04 ТЕРМО.

ТПТ-72.02.07 / арт. 715243

Профиль усилителя импоста, створки



$\frac{I_x \text{ см}^4}{W_x \text{ см}^3}$	$\frac{I_y \text{ см}^4}{W_y \text{ см}^3}$	$\frac{i_x \text{ см}}{i_y \text{ см}}$
$\frac{25,09}{10,38}$	$\frac{28,09}{7,18}$	$\frac{1,8}{1,91}$

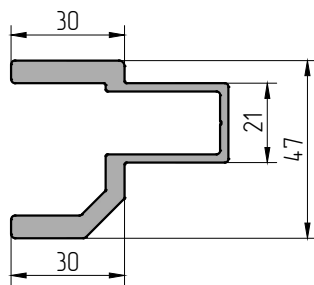


Устанавливается в профиль створки ТПТ-72.02.04, ТПТ-72.02.04 ТЕРМО и импост рамы ТПТ-72.02.04, ТПТ-72.02.04 ТЕРМО.



ТПТ-72.02.07М / арт. 715243

Профиль усилителя импоста, створки

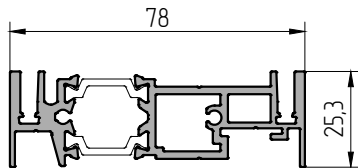


$\frac{I_x \text{ см}^4}{W_x \text{ см}^3}$	$\frac{I_y \text{ см}^4}{W_y \text{ см}^3}$	$\frac{i_x \text{ см}}{i_y \text{ см}}$
---	---	---



$\frac{16,23}{6,33}$	$\frac{14,89}{4,56}$	$\frac{1,68}{1,61}$
----------------------	----------------------	---------------------

Устанавливается в профиль створки ТПТ-72.02.04, ТПТ-72.02.04 ТЕРМО и импост рамы ТПТ-72.02.04, ТПТ-72.02.04 ТЕРМО.



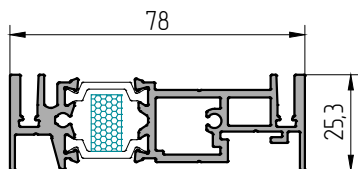
ТПТ-72.02.08 / арт. 107716

Профиль штапль для организации притвора



Внешний периметр мм	$\frac{I_x \text{ см}^4}{W_x \text{ см}^3}$	$\frac{I_y \text{ см}^4}{W_y \text{ см}^3}$	$\frac{i_x \text{ см}}{i_y \text{ см}}$
------------------------	---	---	---

344,6	$\frac{2,18}{1,62}$	$\frac{34,09}{8,7}$	$\frac{0,66}{2,59}$
-------	---------------------	---------------------	---------------------



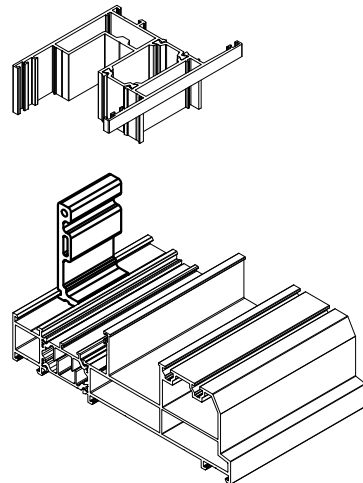
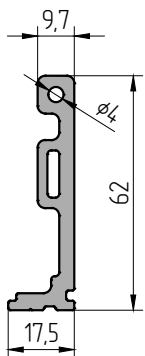
ТПТ-72.02.08 ТЕРМО / арт. 107758

Профиль штапль для организации притвора



Внешний периметр мм	$\frac{I_x \text{ см}^4}{W_x \text{ см}^3}$	$\frac{I_y \text{ см}^4}{W_y \text{ см}^3}$	$\frac{i_x \text{ см}}{i_y \text{ см}}$
------------------------	---	---	---

344,6	$\frac{2,18}{1,62}$	$\frac{34,09}{8,7}$	$\frac{0,66}{2,59}$
-------	---------------------	---------------------	---------------------



ТПТ-72.02.09 / арт. 715242

Закладная для Т-образного соединения

$\frac{I_x \text{ см}^4}{W_x \text{ см}^3}$	$\frac{I_y \text{ см}^4}{W_y \text{ см}^3}$	$\frac{i_x \text{ см}}{i_y \text{ см}}$
---	---	---

$\frac{16,91}{5,28}$	$\frac{0,57}{0,45}$	$\frac{1,84}{0,34}$
----------------------	---------------------	---------------------

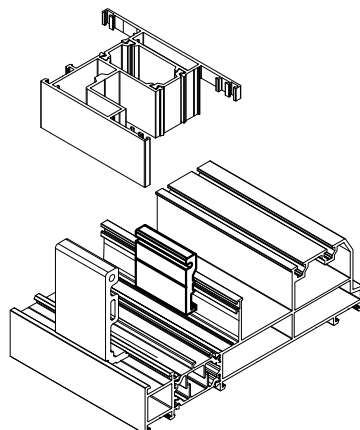
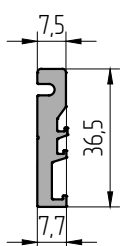


Применение:

-L=37,5мм в профиль импоста рамы ТПТ-72.02.04

Рекомендуется применение

двухкомпонентного клея 892.130.010



ТПТ-72.02.10 / арт. 715241

Закладная для Т-образного соединения

$\frac{I_x \text{ см}^4}{W_x \text{ см}^3}$	$\frac{I_y \text{ см}^4}{W_y \text{ см}^3}$	$\frac{i_x \text{ см}}{i_y \text{ см}}$
---	---	---

$\frac{2,32}{1,2}$	$\frac{0,09}{0,19}$	$\frac{1,06}{0,21}$
--------------------	---------------------	---------------------



Применение:

-L=37,5мм в профиль импоста рамы ТПТ-72.02.04

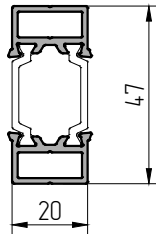
Рекомендуется применение

двухкомпонентного клея 892.130.010



ТПТ-72.02.16 / арт. 107755

Подкладка между створкой ТПТ-72.02.04 и рамой ТПТ-72.02.02



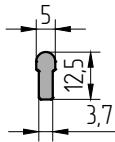
Внешний периметр мм	$\frac{I_x \text{ см}^4}{W_x \text{ см}^3}$	$\frac{I_y \text{ см}^4}{W_y \text{ см}^3}$	$\frac{i_x \text{ см}}{i_y \text{ см}}$
13,89	$\frac{6,6}{2,82}$	$\frac{1,05}{0,95}$	$\frac{1,74}{0,69}$

Применение:

-L=150мм устанавливается в профиль створки ТПТ-72.02.04

ТПТ-72.02.11 / арт. 715246

Профиль-направляющая, нижняя



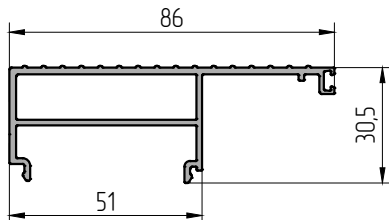
Внешний периметр мм
32,0



Устанавливается на нижний ригель рамы ТПТ-72.02.02, ТПТ-72.02.02 ТЕРМО, ТПТ-72.02.02М ТЕРМО, ТПТ-72.02.03, ТПТ-72.02.03 ТЕРМО, ТПТ-72.02.03М ТЕРМО.

ТПТ-72.02.13 / арт. 715245

Профиль крышки рамы



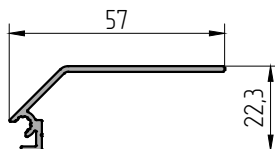
Внешний периметр мм
302,16



Устанавливается на профиль: ТПТ-72.02.03, ТПТ-72.02.03 ТЕРМО, ТПТ-72.02.03М ТЕРМО.

ТПТ-72.02.14 / арт. 715247

Профиль сливник, верхняя



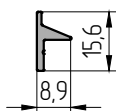
Внешний периметр мм
163,95



Устанавливается на верхний ригель рамы: ТПТ-72.02.03, ТПТ-72.02.03 ТЕРМО, ТПТ-72.02.03М ТЕРМО.

ТПТ-72.02.15 / арт. 107719

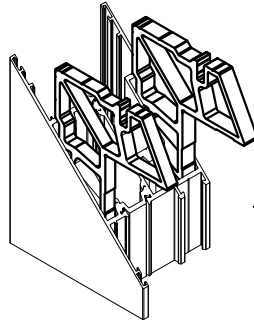
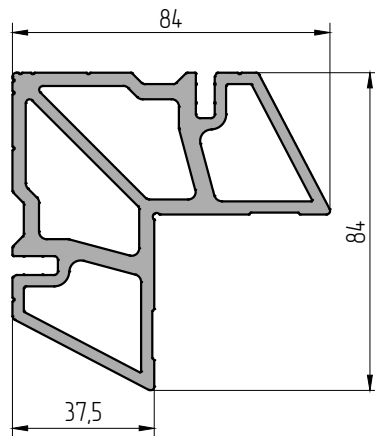
Профиль-адаптер



Внешний периметр мм
45,95



Устанавливается на профиль штампала ТПТ-72.02.08.



ТП-45.08.05 / арт. 711041

Угловая закладная

$\frac{I_x \text{ см}^4}{W_x \text{ см}^3}$	$\frac{I_y \text{ см}^4}{W_y \text{ см}^3}$	$\frac{i_x \text{ см}}{i_y \text{ см}}$
---	---	---

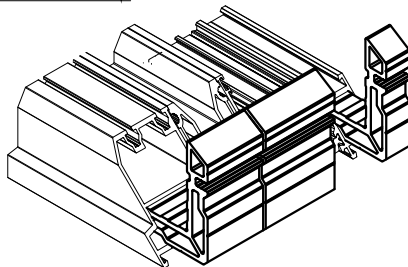
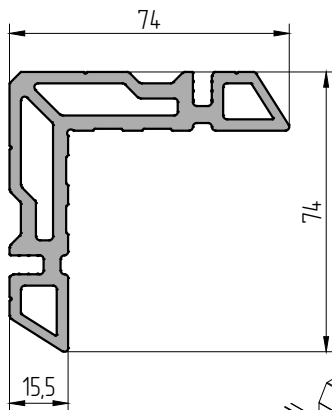
$\frac{76,13}{14,72}$	$\frac{76,13}{14,72}$	$\frac{2,26}{2,26}$
-----------------------	-----------------------	---------------------

Применение:

-L=9,5мм в профиль створки ТПТ-72.02.04,
ТПТ-72.02.04 ТЕРМО/арт. 210496

-L=7,5мм в профиль створки ТПТ-72.02.04,
ТПТ-72.02.04 ТЕРМО/арт. 210497

Для соединения использовать
двухкомпонентный клей 892.130.010



ТП-45.08.09 / арт. 711045

Угловая закладная

$\frac{I_x \text{ см}^4}{W_x \text{ см}^3}$	$\frac{I_y \text{ см}^4}{W_y \text{ см}^3}$	$\frac{i_x \text{ см}}{i_y \text{ см}}$
---	---	---

$\frac{46,03}{9,21}$	$\frac{46,03}{9,21}$	$\frac{2,11}{2,11}$
----------------------	----------------------	---------------------



Применение:

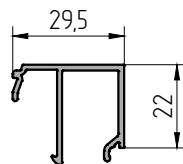
-L=51,5мм в профиль рамы ТПТ-72.02.03,
ТПТ-72.02.03 ТЕРМО, ТПТ-72.02.03М ТЕРМО/арт. 210492

-L=41,5мм в профиль рамы ТПТ-72.02.03,
ТПТ-72.02.03 ТЕРМО, ТПТ-72.02.03М ТЕРМО/арт. 210491

-L=17,5мм в профиль рамы ТПТ-72.02.03,
ТПТ-72.02.03 ТЕРМО, ТПТ-72.02.03М ТЕРМО/арт. 210493

-L=52,5мм в профиль рамы ТПТ-72.02.02,
ТПТ-72.02.02 ТЕРМО, ТПТ-72.02.02М ТЕРМО.

Для соединения использовать
двухкомпонентный клей 892.130.010

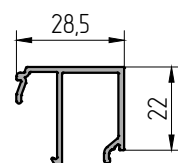


ТП-45.10.01 / арт. 711049

Профиль-штапик для заполнения
толщиной 30,31мм

Внешний периметр
мм

183,4

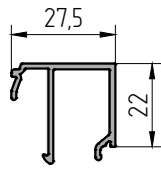


ТП-45.10.02 / арт. 711050

Профиль-штапик для заполнения
толщиной 31,32мм

Внешний периметр
мм

181,4

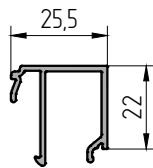


ТП-45.10.03 / арт. 711051

Профиль-штапик для заполнения толщиной 32,33мм

Внешний периметр
мм

179,4

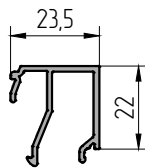


ТП-45.10.04 / арт. 711052

Профиль-штапик для заполнения толщиной 34,35мм

Внешний периметр
мм

175,4

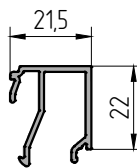


ТП-45.10.05 / арт. 711053

Профиль-штапик для заполнения толщиной 36,37мм

Внешний периметр
мм

172,9

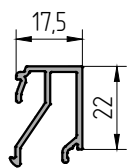


ТП-45.10.06 / арт. 711054

Профиль-штапик для заполнения толщиной 38,39мм

Внешний периметр
мм

168,9

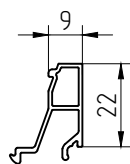


ТП-45.10.07 / арт. 711055

Профиль-штапик для заполнения толщиной 42,43мм

Внешний периметр
мм

164,2

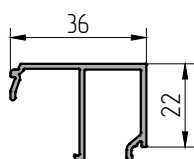


ТП-45.10.08-01 / арт. 711069

Профиль-штапик для заполнения
толщиной 52,51мм

Внешний периметр
мм

136,6

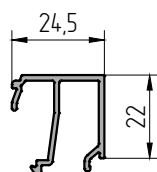


ТП-45.10.09 / арт. 711069

Профиль-штапик для заполнения
толщиной 25,24мм

Внешний периметр
мм

196,36

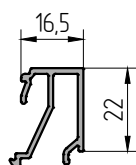


ТП-45.10.10 / арт. 711058

Профиль-штапик для заполнения
толщиной 36,35мм

Внешний периметр
мм

177,51

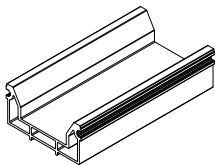
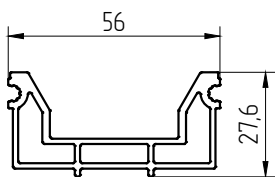


ТП-45.10.11 / арт. 711059

Профиль-штапик для заполнения
толщиной 44мм

Внешний периметр
мм

163,7



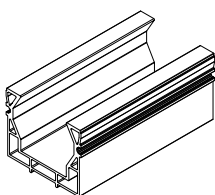
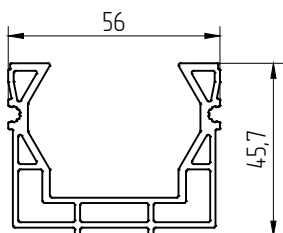
ТПУ-72.20 / арт. 213091

Термовставка

Устанавливается на боковые стойки и нижний ригель рамы

ТПТ-72.02.02, ТПТ-72.02.02 ТЕРМО, ТПТ-72.02.02М ТЕРМО

Материал: полиамид PA 66 GF25



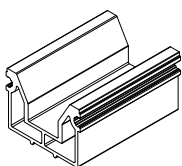
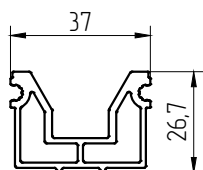
ТПУ-72.11 / арт. 213092

Термовставка

Устанавливается на верхний ригель рамы

ТПТ-72.02.02, ТПТ-72.02.02 ТЕРМО, ТПТ-72.02.02М ТЕРМО

Материал: полиамид PA 66 GF25



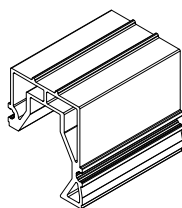
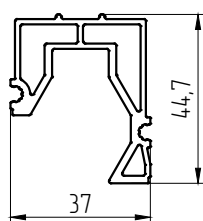
ТПУ-72.12 / арт. 213093

Термовставка

Устанавливается на боковые стойки и нижний ригель рамы

ТПТ-72.02.03, ТПТ-72.02.03 ТЕРМО, ТПТ-72.02.03М ТЕРМО

Материал: полиамид PA 66 GF25



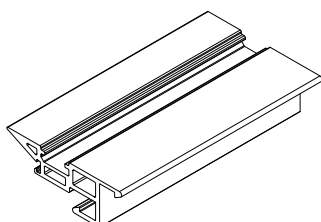
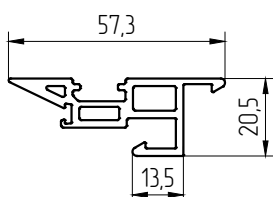
ТПУ-72.13 / арт. 213094

Термовставка

Устанавливается на верхний ригель рамы

ТПТ-72.02.03, ТПТ-72.02.03 ТЕРМО, ТПТ-72.02.03М ТЕРМО

Материал: полиамид PA 66 GF25



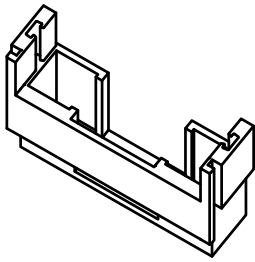
ТПУ-72.14 / арт. 213095

Термовставка

Устанавливается на импост рамы и створку

ТПТ-72.02.04, ТПТ-72.02.04 ТЕРМО

Материал: полиамид PA 66 GF25

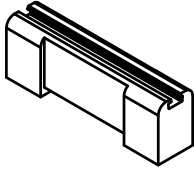


ТПУ-72.15М / арт. 203312

Заглушка

Устанавливается на верхний узел крышки створки
ТПТ-72.02.05

Материал: полипропилен морозостойкий, цвет материала по заказу



ТПУ-72.16 / арт. 203199

Заглушка

Устанавливается в заглушку ТПУ-72.15М вместе с
пружинами 31x8,6x0,8

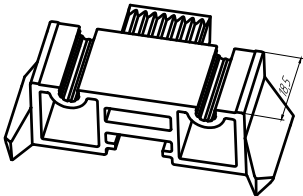
Материал: полипропилен морозостойкий, цвет материала по заказу



31x8,6x0,8 / арт. 203266

Пружина сжатия

Устанавливается в заглушку ТПУ-72.15М

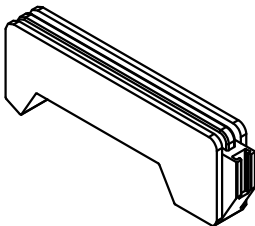


ТПУ-72.17 / арт. 203193

Заглушка

Устанавливается в верхний ригель рамы ТПТ-72.02.01

Материал: полипропилен морозостойкий, цвет материала по заказу

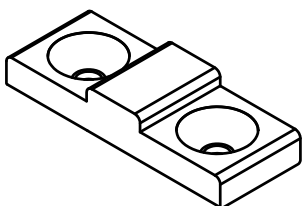


ТПУ-72.18М / арт. 203313

Заглушка

Устанавливается на нижний узел крышки створки
ТПТ-72.02.05

Материал: резина на основе EPDM

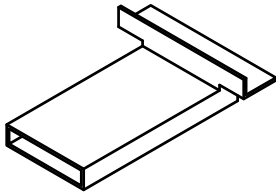


ТПУ-72.19 / арт. 203195

Заглушка

Устанавливается на термовставку ТПУ-72.12 в нижнем
ригеле рамы ТПТ-72.02.03, ТПТ-72.02.03 ТЕРМО,
ТПТ-72.02.03М ТЕРМО

Материал: резина на основе EPDM.

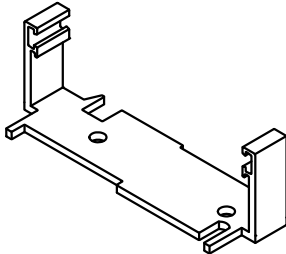


ТПУ-72.28 / арт. 203263

Влагоотводник

Устанавливается на термовставки ТПУ-72.12, ТПУ-72.20 в нижнем ригеле рамы ТПТ-72.02.02, ТПТ-72.02.02 ТЕРМО, ТПТ-72.02.02М ТЕРМО, ТПТ-72.02.03, ТПТ-72.02.03 ТЕРМО, ТПТ-72.02.03М ТЕРМО

Материал: резина на основе EPDM

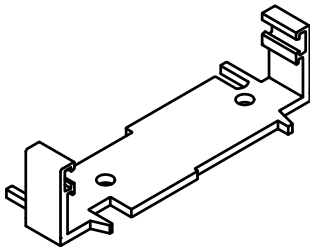


ТПУ-72.30 / арт. 203300

Заглушка штупльовая верхняя

Устанавливается на верхний узел штупля ТПТ-72.02.08, ТПТ-72.02.08 ТЕРМО

Материал: полипропилен морозостойкий, цвет материала по заказу

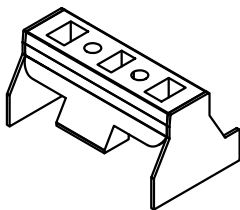


ТПУ-72.31 / арт. 203301

Заглушка штупльовая нижняя

Устанавливается на нижний узел штупля ТПТ-72.02.08, ТПТ-72.02.08 ТЕРМО

Материал: полипропилен морозостойкий, цвет материала по заказу

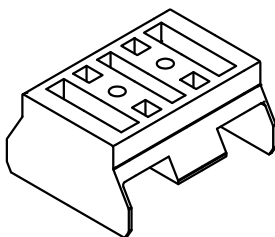


ТПУ-72.32 / арт. 213102

Заглушка

Устанавливается на термовставку ТПУ-72.13 в верхнем ригеле рамы ТПТ-72.02.03, ТПТ-72.02.03 ТЕРМО, ТПТ-72.02.03М ТЕРМО

Материал: резина на основе EPDM

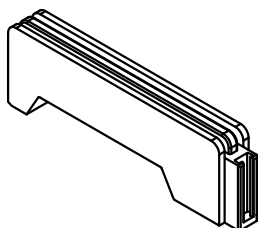


ТПУ-72.36 / арт. 216354

Заглушка

Устанавливается на термовставку ТПУ-72.11 в верхнем ригеле рамы ТПТ-72.02.02, ТПТ-72.02.02 ТЕРМО, ТПТ-72.02.02М ТЕРМО

Материал: резина на основе EPDM

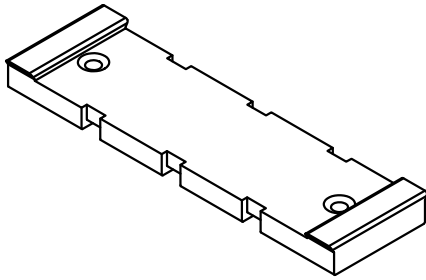


ТПУ-72.37 / арт. 216355

Заглушка

Устанавливается на нижний узел крышки створки ТПТ-72.02.05

Материал: резина на основе EPDM

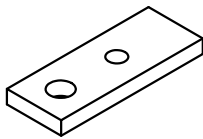


ТПУ-72.38 / арт. 216356

Заглушка

Устанавливается на термовставку ТПУ-72.20 в нижнем ригеле рамы ТПТ-72.02.02, ТПТ-72.02.02 ТЕРМО, ТПТ-72.02.02М ТЕРМО

Материал: резина на основе EPDM

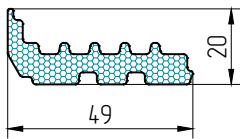


ТПУ-72.39 / арт. 216361

Подкладка под отбойник с ППП

Устанавливается под стопор Sobinco арт. 6500 в раздвижных створках глухими частями

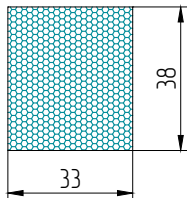
Материал: алюминий



ТПУ-314 / арт. 201190

Термовкладыш

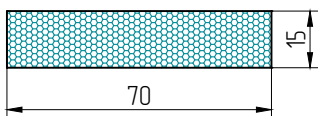
Материал: пенополиэтилен



ТПУ-364 / арт. 216358

Термовкладыш

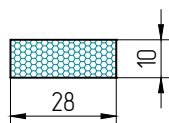
Материал: пенополиэтилен



ТПУ-365 / арт. 216359

Термовкладыш

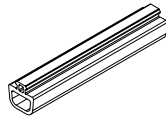
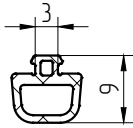
Материал: пенополиэтилен



ТПУ-366 / арт. 216360

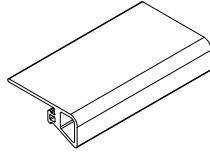
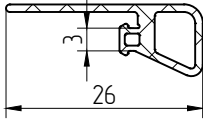
Термовкладыш

Материал: пенополиэтилен



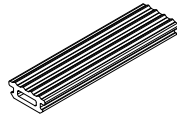
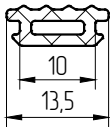
ТПУ-72.21 / арт. 201180

Профиль резиновый для организации притвора створки
Материал: резина на основе EPDM



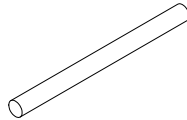
ТПУ-72.22 / арт. 201181

Профиль резиновый, применяется с термовставкой ТПУ-72.14
Материал: резина на основе EPDM



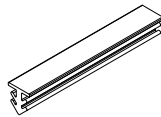
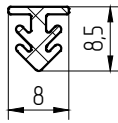
ТПУ-72.23 / арт. 201182

Профиль резиновый, применяется с термовставкой ТПУ-72.14
Материал: резина на основе EPDM



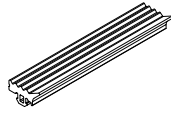
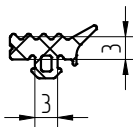
ТПУ-72.24 / арт. 201183

Профиль резиновый для обеспечения герметичности,
применяется с термовставками ТПУ-72.20, ТПУ-72.11,
ТПУ-72.12, ТПУ-72.13 и с верхней рамой ТПТ-72.02.01
Материал: резина на основе EPDM



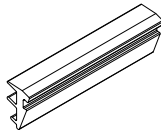
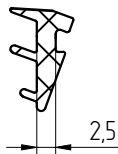
ТПУ-72.25 / арт. 201184

Профиль резиновый для заглушки паза рамы
Материал: резина на основе EPDM



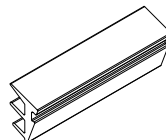
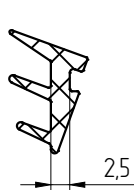
ТПУ-45.01 / арт. 201154

Профиль резиновый для уплотнения заполнений, наружный
Материал: резина на основе EPDM



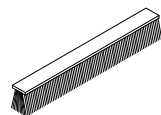
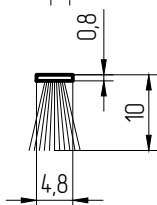
ТПУ-004ММ / арт. 201004

Профиль резиновый для уплотнения заполнений, внутренний
Материал: резина на основе EPDM



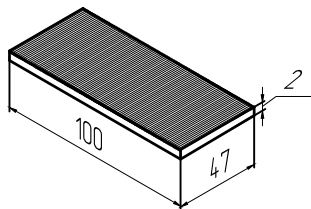
ТПУ-1042 / арт. 201131

Профиль резиновый для уплотнения заполнений, внутренний
Материал: резина на основе EPDM



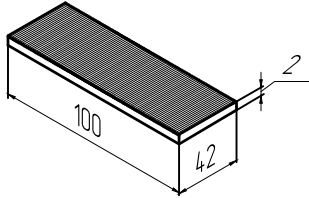
РВО48.1000-FP / арт.

Щеточный уплотнитель притвора
Материал: резина на основе EPDM



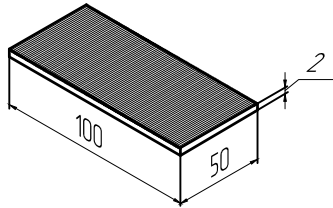
Пластина 100x47x2 / арт. 203055

Пластина под заполнение
Материал: ПВХ



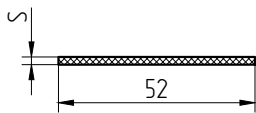
Пластина 100x42x2 / арт. 203053

Пластина под заполнение
Материал: ПВХ



Пластина 100x50x2 / арт. 203057

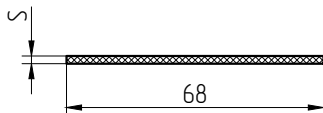
Пластина под заполнение
Материал: ПВХ



ТПУ-012, 012-01, 012-02, 012-03 / арт. 203009,10,11,12

Комплект пластин под заполнение 24мм
Материал: ПВХ

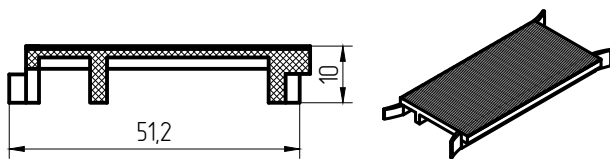
ТПУ-012	S=0.5	L=100
ТПУ-012-01	S=1.0	L=100
ТПУ-012-02	S=1.5	L=100
ТПУ-012-03	S=2.0	L=100



ТПУ-013, 013-01, 013-02, 013-03 / арт. 203014,15,16,17

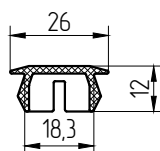
Комплект пластин под заполнение 32мм
Материал: ПВХ

ТПУ-013	S=0.5	L=100
ТПУ-013-01	S=1.0	L=100
ТПУ-013-02	S=1.5	L=100
ТПУ-013-03	S=2.0	L=100



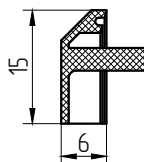
ТПУ-72.02 / арт. 203205

Подкладка под заполнение
Материал: полиэтилен



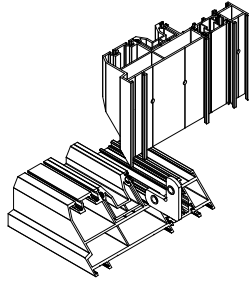
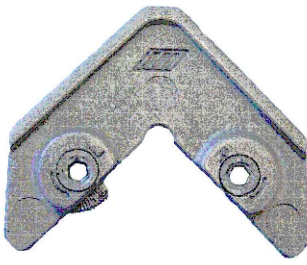
ТПУ-021 / арт. 203036

Декоративная заглушка отверстия под самонарезающий винт



ТПУ-016 / арт. 203006

Крышка дренажного отверстия
Материал: полистирол



ЗД-4565-03 (2200) / арт. 216160

Выравнивающе-стягивающий угловой соединитель

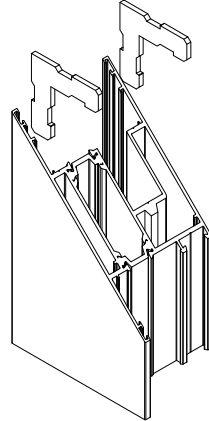
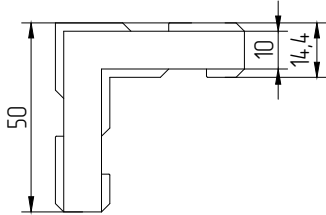
Применение:

-рама ТПТ-72.02.03,

ТПТ-72.02.03 ТЕРМО, ТПТ-72.02.03М ТЕРМО

-створка ТПТ-72.02.04, ТПТ-72.02.04 ТЕРМО

Материал: алюминиевый литьевой сплав



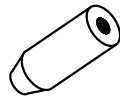
ТПУ-2181 / арт. 203204

Уголок выравнивающий

Применение:

-створка ТПТ-72.02.04, ТПТ-72.02.04 ТЕРМО

Материал: полипропилен морозостойкий, цвет материала черный



ТПУ-015 / арт. 210067

Нагель (штифт) 5x13,5

Применение:

-угловая закладная ТП-45.08.05 L=9,5мм (арт. 210496)

-угловая закладная ТП-45.08.05 L=7,5мм (арт. 210497)

Материал: сталь с покрытием



DR1015 5x10 A2 / арт. 210067

Нагель (штифт) 5x13,5

Применение:

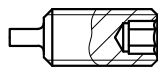
-угловая закладная ТП-45.08.09 L=52,5мм (арт. 204204)

-угловая закладная ТП-45.08.09 L=51,5мм (арт. 210492)

-угловая закладная ТП-45.08.09 L=41,5мм (арт. 210491)

-угловая закладная ТП-45.08.09 L=17,5мм (арт. 210493)

Материал: сталь с покрытием



M5-6gx13n / арт. 204174

Винт установочный с наконечником M5x13

Материал: сталь



M5x5 A2 DIN914 / арт. 204128

Винт установочный

Применение:

-закладная для T-образного соединения

ТПТ-72.02.09 L=37,5мм;

-закладная для T-образного соединения

ТПТ-72.02.10 L=37,5мм;

-крепление адаптера ТПТ-72.02.15 к штуплю

Материал: нерж. сталь

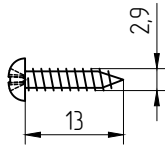


0092/400B / арт. 204129

Штифт 3x9,5 (нагель)

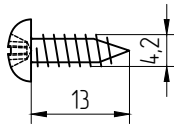
Применение:

-закладная для T-образного соединения ТПТ-72.02.10 L=37,5мм



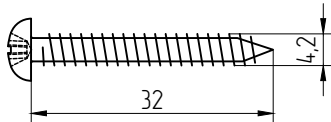
BC 2,9x13 DIN 7981 / арт. 204201

Винт самонарезающий с полукруглой головкой для крепления верхней направляющей ТПТ-72.02.14 к раме



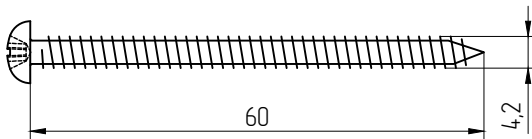
BC 4,2x13 DIN 7981/ арт. 204119

Винт самонарезающий с полукруглой головкой для крепления верхней рамы ТПТ-72.02.01 к верхнему ригелю рамы; термообстакки ТПУ-72.14 к импосту, к стойке створки; крышек штульпа ТПУ-72.30, ТПУ-72.31 к штульпу; усилителя импоста ТПТ-72.02.07 к импосту



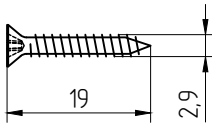
BC 4,2x32 DIN 7981/ арт. 204013

Винт самонарезающий с полукруглой головкой для крепления штульпа ТПТ-72.02.08 к стойке "пассивной" створки



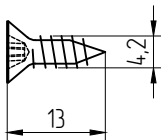
BC 4,2x60 DIN 7981/ арт. 216353

Винт самонарезающий с полукруглой головкой для крепления подкладки ТПТ-72.02.16 к раме ТПТ-72.02.02, (ТПТ-72.02.02 ТЕРМО, ТПТ-72.02.02М ТЕРМО)



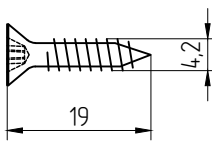
BC 2,9x19 DIN 7982/ арт. 204136

Винт самонарезающий с потайной головкой для крепления профиля-адаптера ТПТ-72.02.15 к штульпу ТПТ-72.02.08



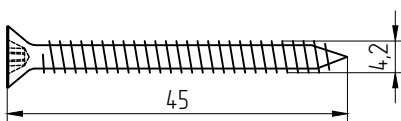
BC 4,2x13 DIN 7982/ арт. 204160

Винт самонарезающий с потайной головкой для крепления заглушки ТПУ-72.19 к нижнему ригелю рамы



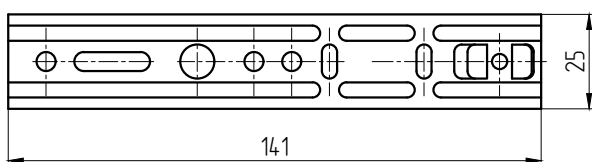
BC 4,2x19 DIN 7982/ арт. 204010

Винт самонарезающий с потайной головкой для крепления закладной ТПТ-72.02.09 L=37,5мм к импосту



BC 4,2x45 DIN 7982/ арт. 204203

Винт самонарезающий с потайной головкой для крепления штульпа ТПТ-72.02.08 к стойке "пассивной" створки

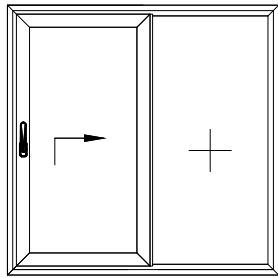


ТПТ-66205 / арт. 214006

Монтажная пластина. Используется для верхнего и бокового узла примыкания



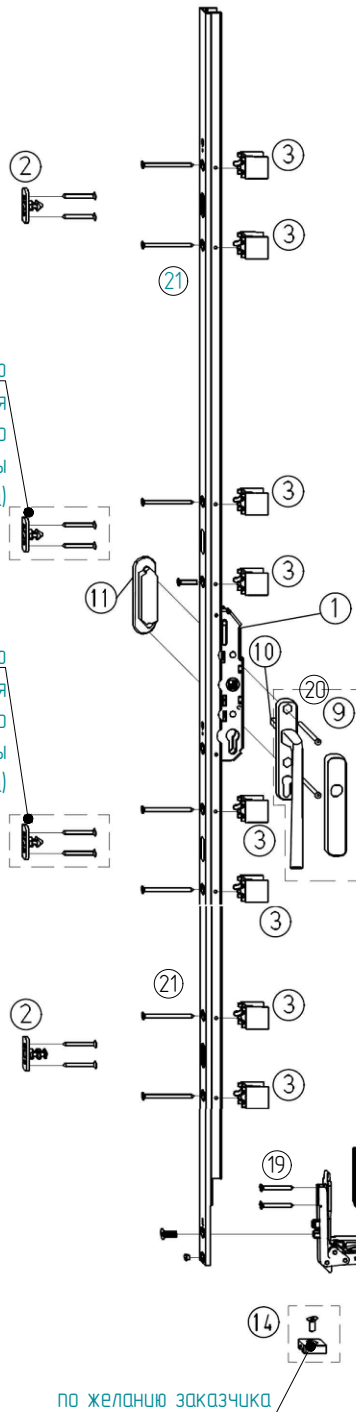
Комплект фурнитуры Sobinco серии HS300 для исполнения "Раздвижная створка с глухой частью"



Комплект фурнитуры Sobinco серии HS300 для исполнения "Створка с глухой частью"			
Поз.	Артикул	Наименование	Кол-во, шт.
1	203282	214417 Замок (при высоте створки 1660-2160 мм)	1
	203293	214418 Замок (при высоте створки 2060-2560 мм)	
	203294	214419 Замок (при высоте створки 2460-2860 мм)	
2*	203289	217086 Ответная планка (12 мм)	3
3	203291	361276 Подкладка под замок вертикальная (20,5 мм)	7
4	203290	361270 Подкладка под замок горизонтальная (20,5 мм)	1
5	203284	215137 Ролик ведущий	1
6	203283	215136 Ролик ведомый	1
7	203292	363495 Подкладки под ролики	2
8	203295	359640 Тяга соединительная, L=1196 мм(при ширине створки 1275-1850)	1
	203296	359641 Тяга соединительная, L=1700 мм(при ширине створки 1775-2350)	
	203297	359642 Тяга соединительная, L=2204 мм(при ширине створки 2275-2850)	
	203287	359643 Тяга соединительная, L=2708 мм(при ширине створки 2775-3385)	
9	203298	74010L Ручка внутренняя с отверстием для цилиндра (стандартная)	1
	203299	74011L Ручка наружная с отверстием для цилиндра (стандартная)	
		74010CL Ручка внутренняя без отверстия для цилиндра (стандартная)	
		74011CL Ручка наружная без отверстия для цилиндра (стандартная)	
	203285	74012L Ручка внутренняя с отверстием для цилиндра (серия "HORIZON")	
		74013L Ручка наружная с отверстием для цилиндра (серия "HORIZON")	
	203302	74012CL Ручка внутренняя без отверстия для цилиндра(серия "HORIZON")	
	203303	74013CL Ручка наружная без отверстия для цилиндра (серия "HORIZON")	
	203304	74012BL Ручка внутренняя с отверстием для цилиндра (серия "HORIZON" с укороченной глубиной)	
	203305	74013BL Ручка наружная с отверстием для цилиндра (серия "HORIZON" с укороченной глубиной)	
203306	74012BCL Ручка внутренняя без отверстия для цилиндра (серия "HORIZON" с укороченной глубиной)		
203307	74013BCL Ручка наружная без отверстия для цилиндра (серия "HORIZON" с укороченной глубиной)		
10	203288	Квадратный стержень 10x78 мм (либо 10x138мм ручка с двух сторон)	1
		357563 Ручка врезная (стандартная)	
11	203286	36269 Ручка врезная удлиненная (стандартная)	1
	203308	82190LVI Ручка врезная (серия "HORIZON")	
12**	203309	359802 Направляющая	1
13**	203310	359803 Рейка-направляющая	1
14	203311	103060 Фиксатор (ограничитель открывания)	1
15*	216035	Стопор 6500	1
16	215300	Цилиндр Sobinco 40/60	1
17	216361	ТПУ-72.39 Подкладка под отбойник с ППП	1

по желанию заказчика (для более высокого уровня защиты от взлома)

по желанию заказчика (для более высокого уровня защиты от взлома)



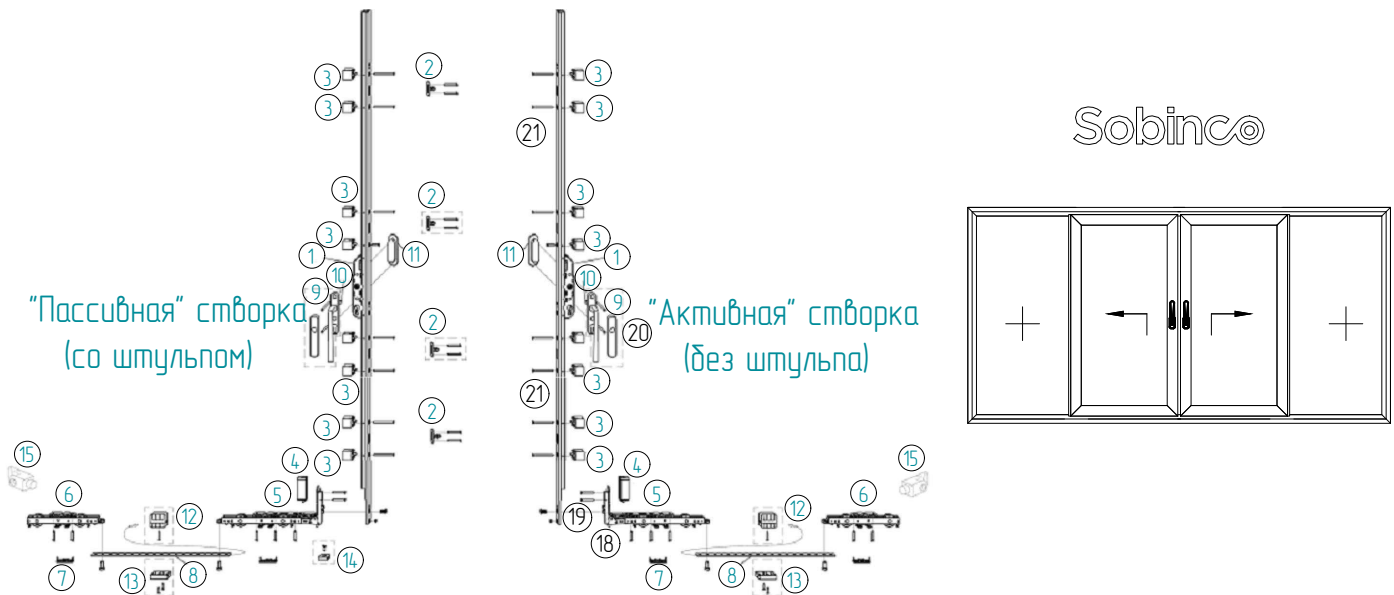
* - поз. 2, 15 устанавливаются на раму, все остальные позиции устанавливаются на створку
 ** - рекомендуется устанавливать при ширине створки более 2000 мм
 -дополнительно комплектовать винтами поз.18: ВС5x25 DIN7982(5шт.), поз.19: ВС4,2x32 DIN7982(2шт.), поз. 20: Болт М6x85 DIN965(2шт.), Гайка М6 DIN934(2шт.), поз. 21ВС4,2x55 DIN7982(8шт.)

по желанию заказчика

* рекомендуется устанавливать при ширине створки более 2000 мм



Комплект фурнитуры Sobinco серии HS300 для исполнения "Две раздвижные створки с глухими частями"



Комплект фурнитуры Sobinco серии HS300 для исполнения "Створка со штульпом"			Кол-во, шт.	
Поз.	Артикул	Наименование	Для "активной" створки	Для "пассивной" створки
1	203282	214417 Замок (при высоте створки 1660-2160 мм)	1	1
	203293	214418 Замок (при высоте створки 2060-2560 мм)		
	203294	214419 Замок (при высоте створки 2460-2860 мм)		
2	203315	103099 Ответная планка	-	2
3	203291	361276 Подкладка под замок вертикальная (20,5 мм)	7	7
4	203290	361270 Подкладка под замок горизонтальная (20,5 мм)	1	1
5	203284	215137 Ролик ведущий	1	1
6	203283	215136 Ролик ведомый	1	1
7	203292	363495 Подкладки под ролики	2	2
8	203295	359640 Тяга соединительная, L=1196 мм (при ширине створки 1275-1850 мм)	1	1
	203296	359641 Тяга соединительная, L=1700 мм (при ширине створки 1775-2350 мм)		
	203297	359642 Тяга соединительная, L=2204 мм (при ширине створки 2275-2850 мм)		
	203287	359643 Тяга соединительная, L=2708 мм (при ширине створки 2775-3385 мм)		
9	203298	74010L Ручка внутренняя с отверстием для цилиндра (стандартная)	1	1
	203299	74011L Ручка наружная с отверстием для цилиндра (стандартная)		
		74010CL Ручка внутренняя без отверстия для цилиндра (стандартная)		
		74011CL Ручка наружная без отверстия для цилиндра (стандартная)		
	203285	74012L Ручка внутренняя с отверстием для цилиндра (серия "HORIZON")		
		74013L Ручка наружная с отверстием для цилиндра (серия "HORIZON")		
	203302	74012CL Ручка внутренняя без отверстия для цилиндра (серия "HORIZON")		
	203303	74013CL Ручка наружная без отверстия для цилиндра (серия "HORIZON")		
	203304	74012BL Ручка внутренняя с отверстием для цилиндра (серия "HORIZON" с укороченной глубиной)		
	203305	74013BL Ручка наружная с отверстием для цилиндра (серия "HORIZON" с укороченной глубиной)		
10	203288	Квадратный стержень 10x78 мм (либо 10x138мм ручка с двух сторон)	1	1
		357563 Ручка врезная (стандартная)		
	203286	36269 Ручка врезная удлиненная (стандартная)		
11	203308	82190LVI Ручка врезная (серия "HORIZON")	1	1
12**	203309	359802 Направляющая	1	1
13**	203310	359803 Рейка-направляющая	1	1
14	203311	103060 Фиксатор (ограничитель открывания)	-	1
15*	216035	Стопор 6500	2	
16	215300	Цилиндр Sobinco 40/60	1	1
17	216361	ТПУ-72.39 Подкладка под отбойник с ППП	1	1

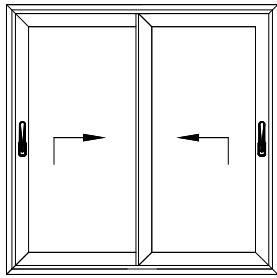
* - поз. 15 устанавливаются на раму

** - рекомендуется устанавливать при ширине створки более 2000 мм

-дополнительно комплектовать винтами поз.18: ВС5x25 DIN7982(5шт.), поз.19: ВС4,2x32 DIN7982(2шт.), поз. 20: Болт М6x85 DIN965(2шт.), Гайка М6 DIN934(2шт.), поз. 21: ВС4,2x55 DIN7982(8шт.)



Комплект фурнитуры Sobinco серии HS300 для исполнения "Две раздвижные створки"

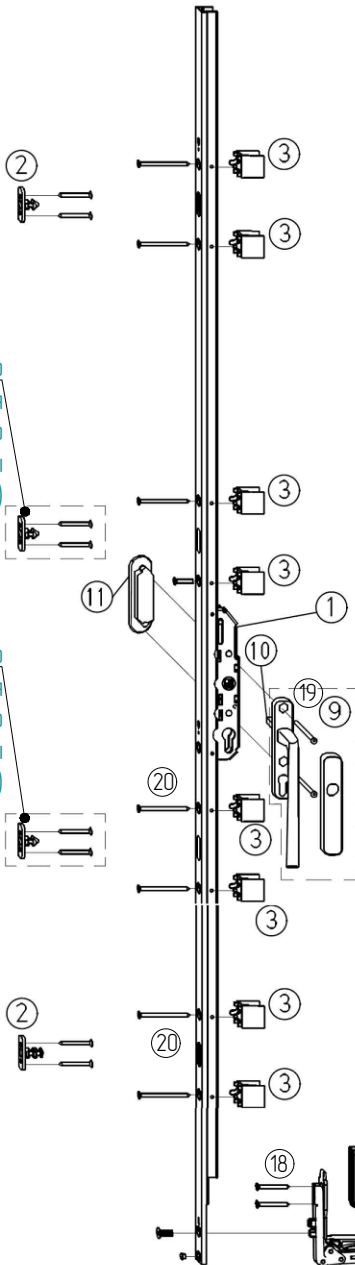


Комплект фурнитуры Sobinco серии HS300 для исполнения "Створка с глухой частью"			
Поз.	Артикул	Наименование	Кол-во, шт.
1	203282	214417 Замок (при высоте створки 1660-2160 мм)	2
	203293	214418 Замок (при высоте створки 2060-2560 мм)	
	203294	214419 Замок (при высоте створки 2460-2860 мм)	
2*	203289	217086 Ответная планка (12 мм)	6
3	203291	361276 Подкладка под замок вертикальная (20,5 мм)	14
4	203290	361270 Подкладка под замок горизонтальная (20,5 мм)	2
5	203284	215137 Ролик ведущий	2
6	203283	215136 Ролик ведомый	2
7	203292	363495 Подкладки под ролики	4
8	203295	359640 Тяга соединительная, L=1196 мм(при ширине створки 1275-1850)	2
	203296	359641 Тяга соединительная, L=1700 мм(при ширине створки 1775-2350)	
	203297	359642 Тяга соединительная, L=2204 мм(при ширине створки 2275-2850)	
	203287	359643 Тяга соединительная, L=2708 мм(при ширине створки 2775-3385)	
9	203298	74010L Ручка внутренняя с отверстием для цилиндра (стандартная)	2
	203299	74011L Ручка наружная с отверстием для цилиндра (стандартная)	
		74010CL Ручка внутренняя без отверстия для цилиндра (стандартная)	
		74011CL Ручка наружная без отверстия для цилиндра (стандартная)	
	203285	74012L Ручка внутренняя с отверстием для цилиндра (серия "HORIZON")	
		74013L Ручка наружная с отверстием для цилиндра (серия "HORIZON")	
	203302	74012CL Ручка внутренняя без отверстия для цилиндра(серия "HORIZON")	
	203303	74013CL Ручка наружная без отверстия для цилиндра (серия "HORIZON")	
	203304	74012BL Ручка внутренняя с отверстием для цилиндра (серия "HORIZON" с укороченной глубиной)	
203305	74013BL Ручка наружная с отверстием для цилиндра (серия "HORIZON" с укороченной глубиной)		
203306	74012BCL Ручка внутренняя без отверстия для цилиндра (серия "HORIZON" с укороченной глубиной)		
203307	74013BCL Ручка наружная без отверстия для цилиндра (серия "HORIZON" с укороченной глубиной)		
10	203288	Квадратный стержень 10x78 мм (либо 10x138мм ручка с двух сторон)	2
11		357563 Ручка врезная (стандартная)	2
	203286	36269 Ручка врезная удлиненная (стандартная)	
	203308	82190LVI Ручка врезная (серия "HORIZON")	
12**	203309	359802 Направляющая	2
13**	203310	359803 Рейка-направляющая	2
14	203311	103060 Фиксатор (ограничитель открывания)	2
15*	216035	Стопор 6500	1
16	215300	Цилиндр Sobinco 40/60	2

* - поз. 2, 15 устанавливаются на раму, все остальные позиции устанавливаются на створку
 ** - рекомендуется устанавливать при ширине створки более 2000 мм
 -дополнительно комплектовать винтами поз.17: ВС5x25 DIN7982(5шт.), поз.18: ВС4,2x32 DIN7982(2шт.), поз. 19: Болт М6x85 DIN965(2шт.), Гайка М6 DIN934(2шт.), поз. 20: ВС4,2x55 DIN7982(8шт.)

по желанию заказчика (для более высокого уровня защиты от взлома)

по желанию заказчика (для более высокого уровня защиты от взлома)

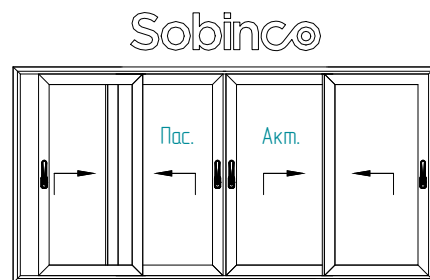
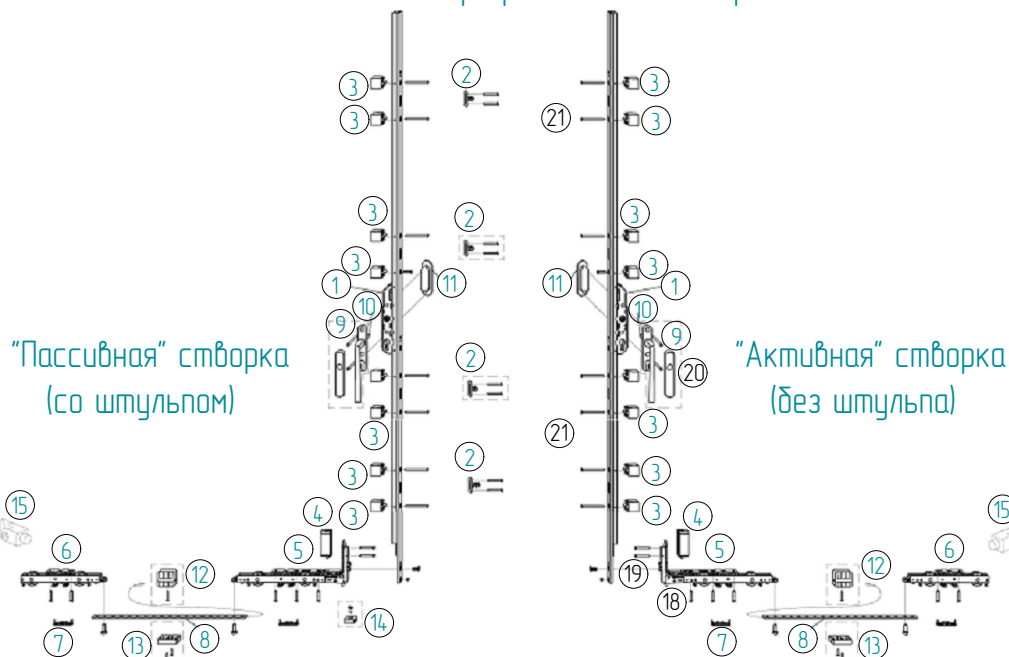


по желанию заказчика

* рекомендуется устанавливать при ширине створки более 2000 мм

Комплект фурнитуры Sobinco серии HS300
для исполнения "Четыре раздвижные створки."

НОМЕНКЛАТУРА | 02



Комплект фурнитуры Sobinco серии HS300 для исполнения "Створка со штапиком"			Кол-во, шт.		
Поз.	Артикул	Наименование	Для "активной" створки	Для "пассивной" створки	Для крайних створок
1	203282	214417 Замок (при высоте створки 1660-2160 мм)	1	1	2
	203293	214418 Замок (при высоте створки 2060-2560 мм)			
	203294	214419 Замок (при высоте створки 2460-2860 мм)			
2	203315	103099 Ответная планка	-	2	-
3	203291	361276 Подкладка под замок вертикальная (20,5 мм)	7	7	14
4	203290	361270 Подкладка под замок горизонтальная (20,5 мм)	1	1	2
5	203284	215137 Ролик ведущий	1	1	2
6	203283	215136 Ролик ведомый	1	1	2
7	203292	363495 Подкладки под ролики	2	2	4
8	203295	359640 Тяга соединительная, L=1196 мм (при ширине створки 1275-1850 мм)	1	1	2
	203296	359641 Тяга соединительная, L=1700 мм (при ширине створки 1775-2350 мм)			
	203297	359642 Тяга соединительная, L=2204 мм (при ширине створки 2275-2850 мм)			
	203287	359643 Тяга соединительная, L=2708 мм (при ширине створки 2775-3385 мм)			
9	203298	74010L Ручка внутренняя с отверстием для цилиндра (стандартная)	1	1	2
	203299	74011L Ручка наружная с отверстием для цилиндра (стандартная)			
		74010CL Ручка внутренняя без отверстия для цилиндра (стандартная)			
		74011CL Ручка наружная без отверстия для цилиндра (стандартная)			
	203285	74012L Ручка внутренняя с отверстием для цилиндра (серия "HORIZON")			
		74013L Ручка наружная с отверстием для цилиндра (серия "HORIZON")			
	203302	74012CL Ручка внутренняя без отверстия для цилиндра (серия "HORIZON")			
	203303	74013CL Ручка наружная без отверстия для цилиндра (серия "HORIZON")			
	203304	74012BL Ручка внутренняя с отверстием для цилиндра (серия "HORIZON" с укороченной глубиной)			
	203305	74013BL Ручка наружная с отверстием для цилиндра (серия "HORIZON" с укороченной глубиной)			
203306	74012BCL Ручка внутренняя без отверстия для цилиндра (серия "HORIZON" с укороченной глб.)				
203307	74013BCL Ручка наружная без отверстия для цилиндра (серия "HORIZON" с укороченной глубиной)				
10	203288	Квадратный стержень 10x78 мм (либо 10x138мм ручка с двух сторон)	1	1	2
11		357563 Ручка врезная (стандартная)	1	1	2
	203286	36269 Ручка врезная удлиненная (стандартная)			
	203308	82190LVI Ручка врезная (серия "HORIZON")			
12**	203309	359802 Направляющая	1	1	2
13**	203310	359803 Рейка-направляющая	1	1	2
	203311	103060 Фиксатор (ограничитель открывания)	-	1	2
15*	216035	Стопор 6500	-	-	2
16	215300	Цилиндр Sobinco 40/60	1	1	2
17	203289	217086 Ответная планка (12 мм)	-	-	6

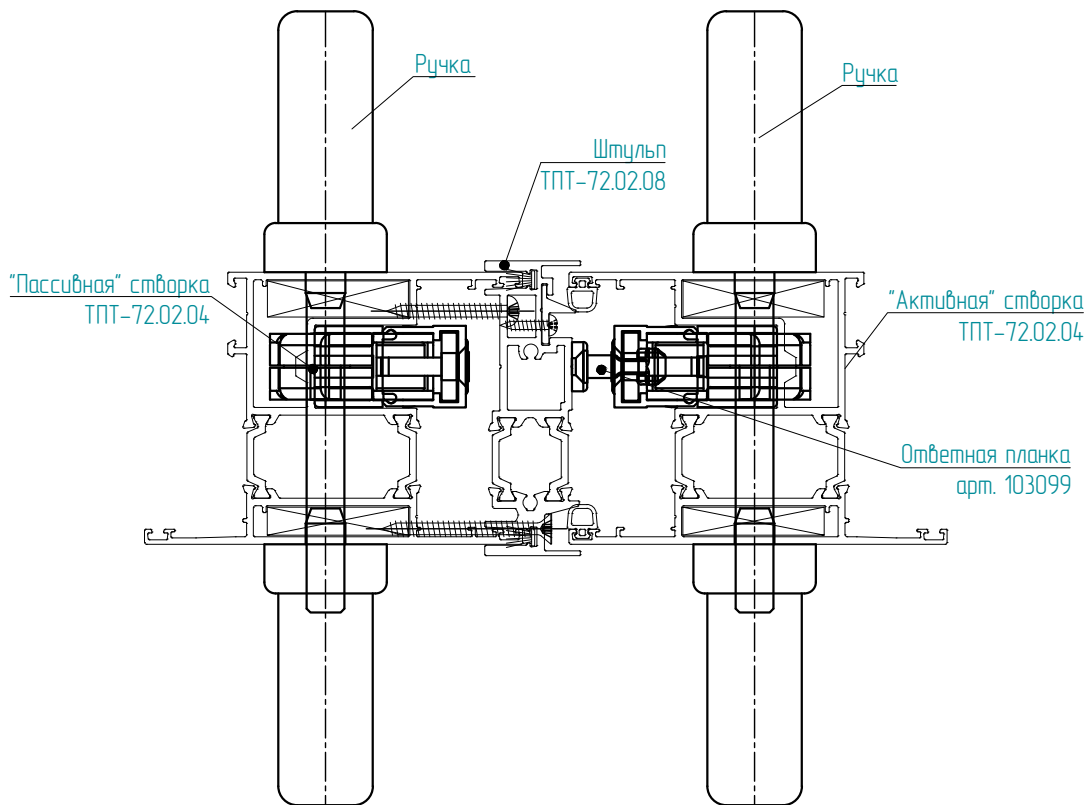
* - поз. 15 устанавливаются на раму

** - рекомендуется устанавливать при ширине створки более 2000 мм

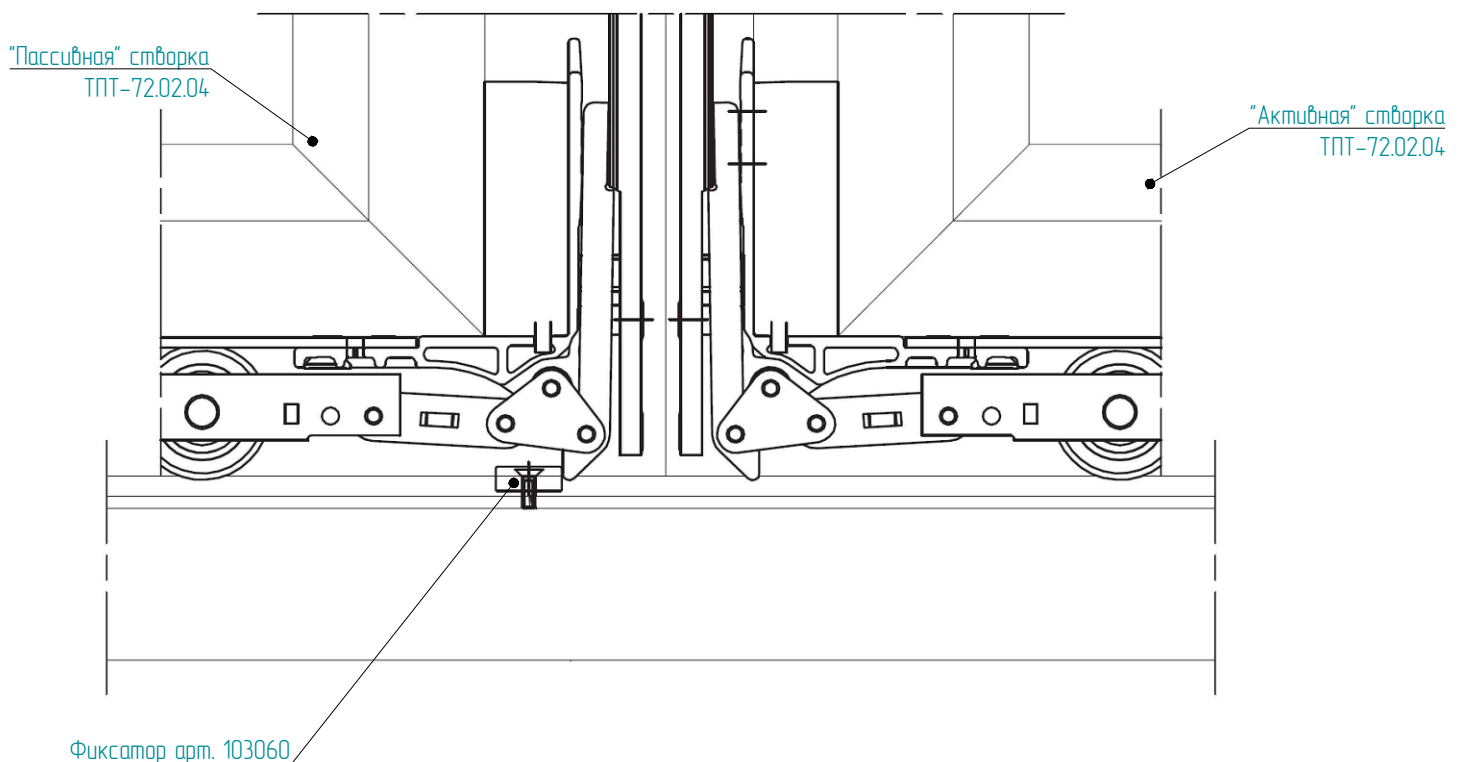
-дополнительно комплектовать винтами поз.18: ВС5x25 DIN7982(5шт.), поз.19: ВС4,2x32 DIN7982(2шт.), поз. 20: Болт М6x85 DIN965(2шт.), Гайка М6 DIN934(2шт.), поз. 21: ВС4,2x55 DIN7982(8шт.)



Установка ответной планки арт. 103099 при варианте исполнения "Створка со штульпом"



Установка фиксатора Sobinco арт. 103060 при варианте исполнения "Створка со штульпом"

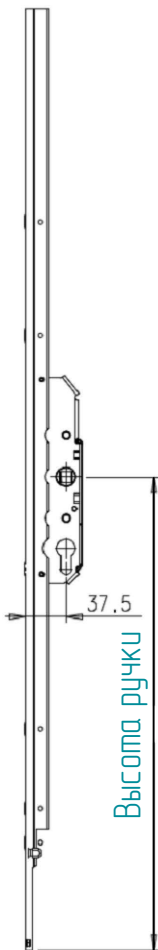




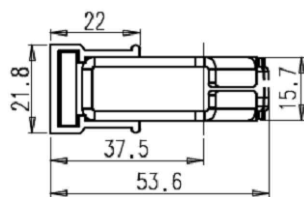
Замки Sobinco



Вид спереди

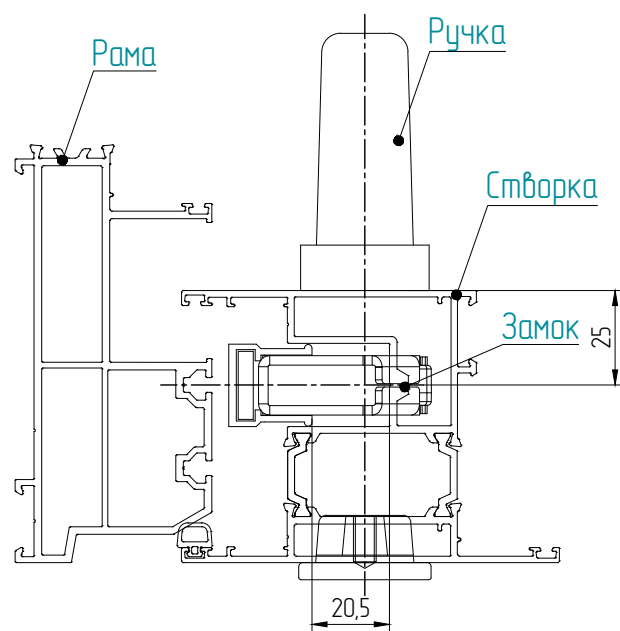


Вид сверху

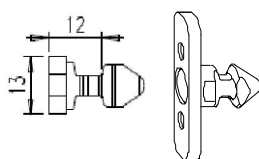


Артикул	Длина замка, мм	Укорочение замка на верхней стороне, мм	Высота створки, мм	Высота ручки, мм
214415	1300	614	730-1360	396,5
214416	1700	500	1200-1760	
214417	2100		1660-2160	
214418	2500		2060-2560	
214419	2800	400	2460-2860	996,5

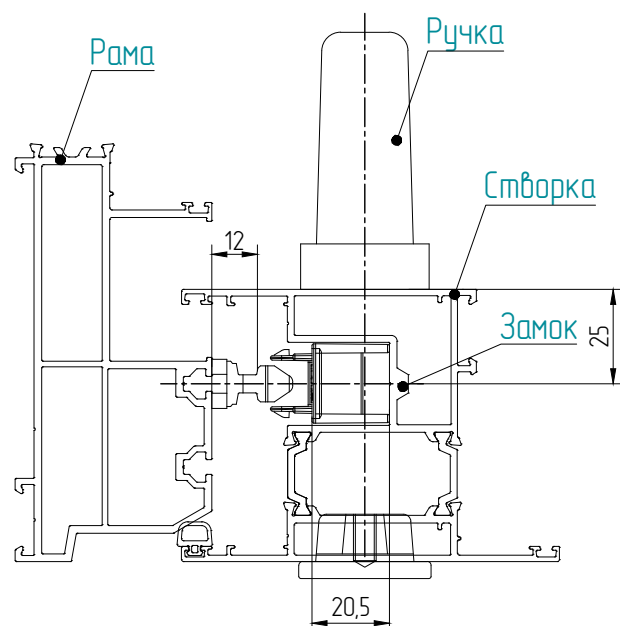
Установка замка в створку



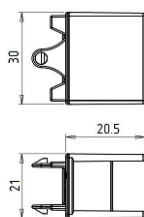
Ответная планка Sobinco арт. 217086



Установка ответной планки и подкладки под замок

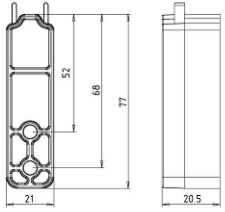


Подкладка под замок вертикальная Sobinco арт. 361276

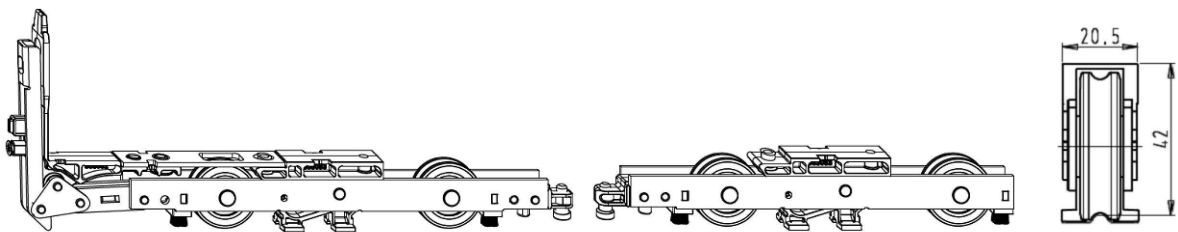




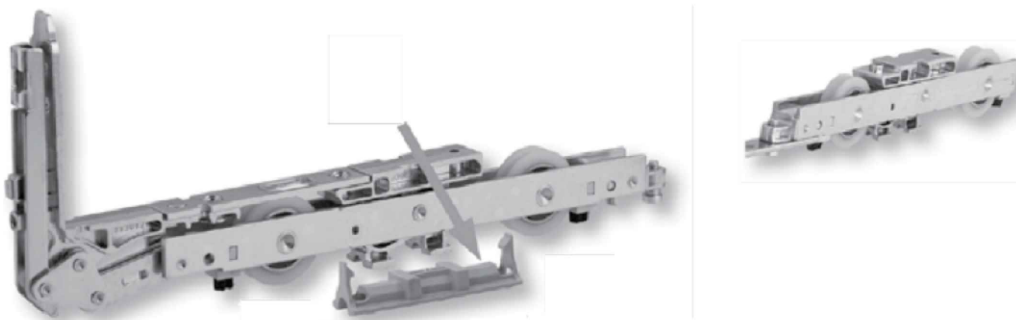
Подкладка под замок горизонтальная Sobinco арт. 361270



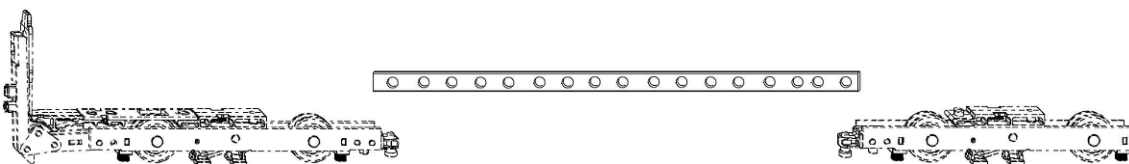
Ролик ведущий Sobinco арт. 215137, ролик ведомый Sobinco арт. 215136



Подкладка под ролик Sobinco арт. 363495



Тяга соединительная Sobinco



Артикул	Длина тяги, мм	Ширина створки, мм
359640	1196	1275-1850
359641	1700	1775-2350
359642	2204	2275-2850
359643	2708	2775-3385

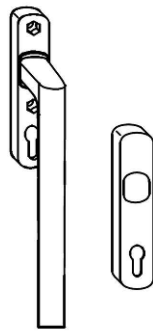
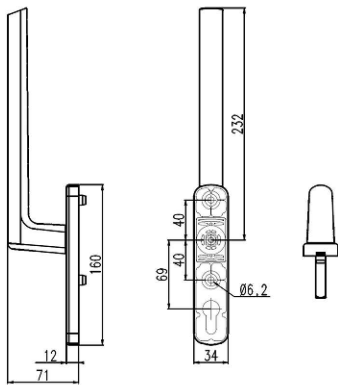
Цилиндр Sobinco 40/60 (арт. 215300)



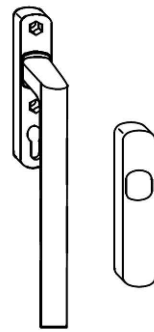


Ручки Sobinco

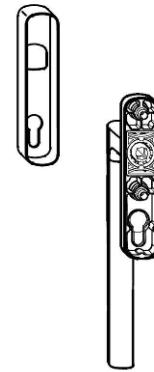
Стандартные ручки



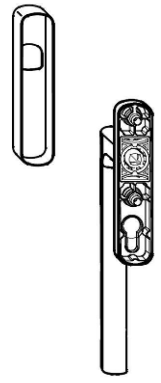
Ручка внутренняя с отверстием для цилиндра арт. 74010L



Ручка внутренняя без отверстия для цилиндра арт. 74010CL

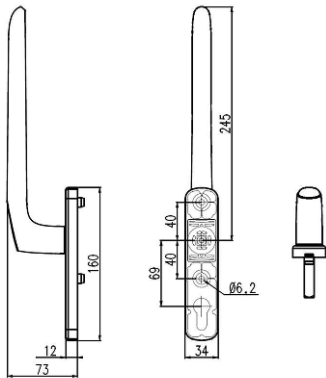


Ручка наружная с отверстием для цилиндра арт. 74011L



Ручка наружная без отверстия для цилиндра арт. 74011CL

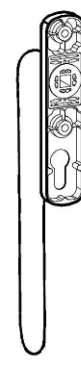
Серия "HORIZON"



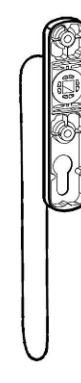
Ручка внутренняя с отверстием для цилиндра арт. 74012L



Ручка внутренняя без отверстия для цилиндра арт. 74012CL

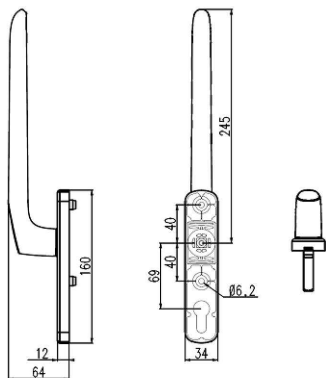


Ручка наружная с отверстием для цилиндра арт. 74013L



Ручка наружная без отверстия для цилиндра арт. 74013CL

Серия "HORIZON" с укороченной глубиной



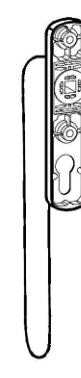
Ручка внутренняя с отверстием для цилиндра арт. 74012BL



Ручка внутренняя без отверстия для цилиндра арт. 74012BCL



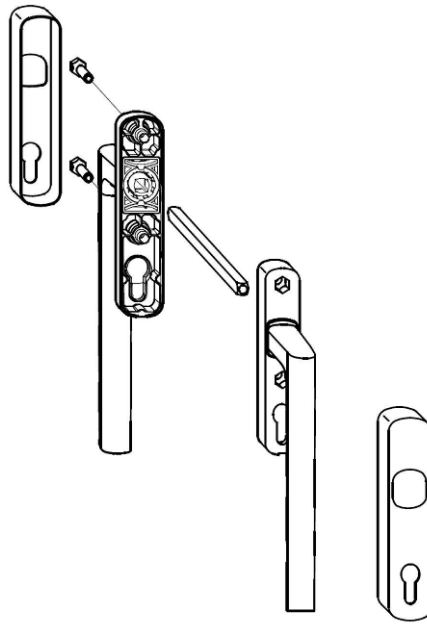
Ручка наружная с отверстием для цилиндра арт. 74013BL



Ручка наружная без отверстия для цилиндра арт. 74013BCL



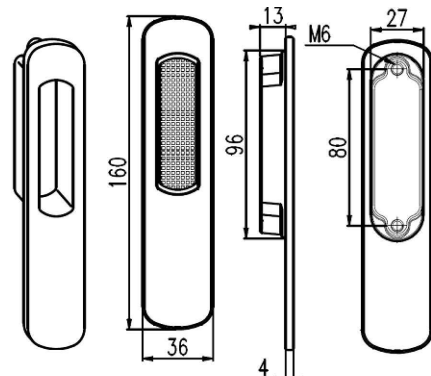
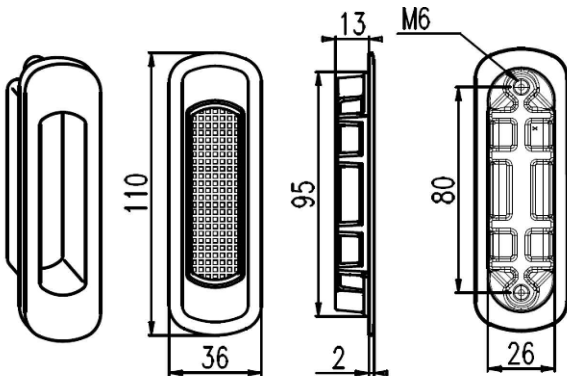
Стержень ручки Sobinco (10x138 мм) арт. 30016



Врезные ручки Sobinco

Стандартная врезная ручка арт. 357563

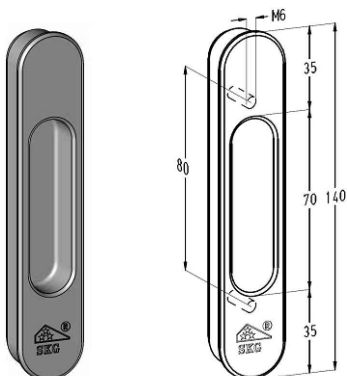
Стандартная врезная ручка удлиненный арт. 36269



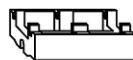
Направляющая Sobinco арт. 359802

Стопор Sobinco арт. 6500

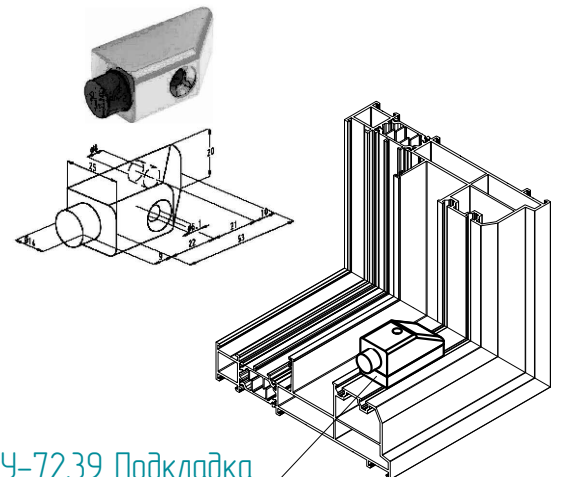
Врезная ручка серии "HORIZON" арт. 82190LVI



Рейка-направляющая Sobinco арт. 359803



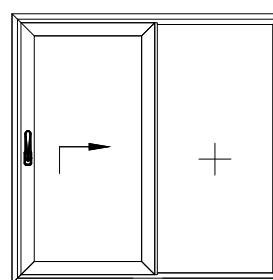
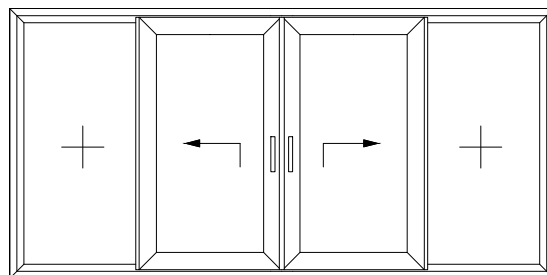
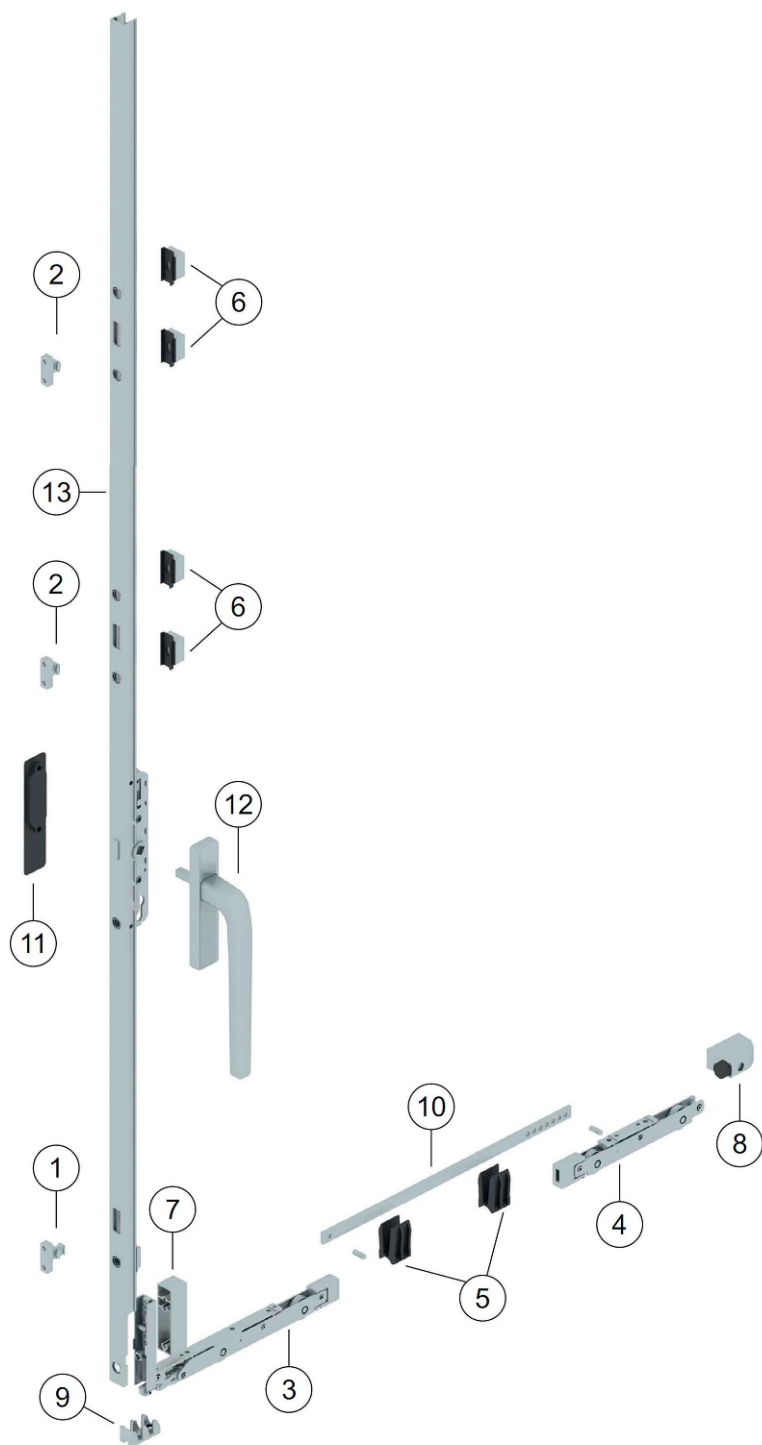
Фиксатор Sobinco арт. 103060



ТПУ-72.39 Подкладка под отбойник



Комплект фурнитуры FORNAX (Tatprof Lift Side Alm. 300kg)



Комплект фурнитуры FORNAX (Tatprof Lift Side Alm. 300kg)	
Поз.	Наименование
1	Ответная планка микроветривания
2	Ответная планка
3	Ведущая тележка
4	Ведомая тележка
5	Направляющая тяги
6	Подставка основного механизма
7	Подставка ведущей тележки
8	Отбойник
9	Упор штучельной створки
10	Тяга соединительная
11	Ручка врезная
12	Ручка внутренняя
13	Основной механизм



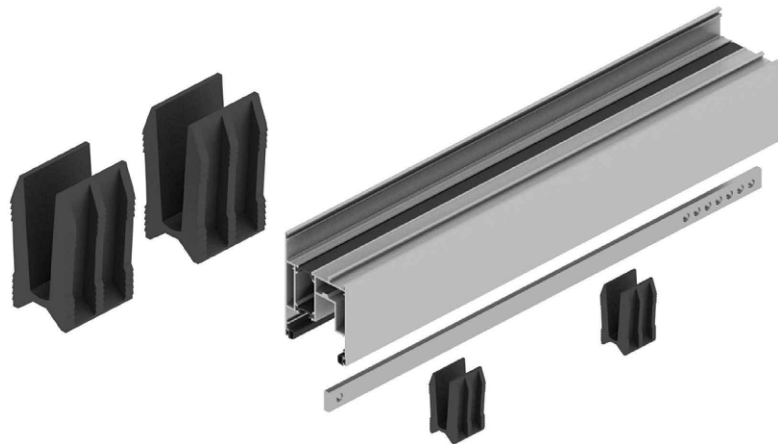
Ответная планка микроветривания
Опора 5мм



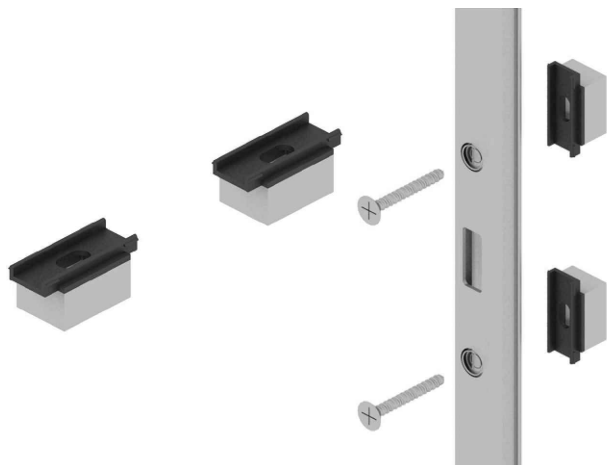
Ответная планка
Опора 5мм



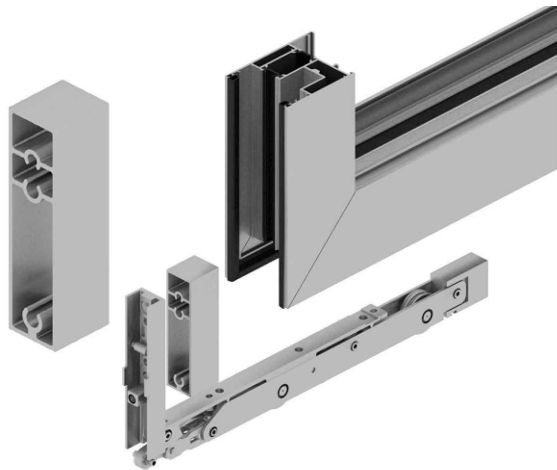
Ведущая и ведомая тележки



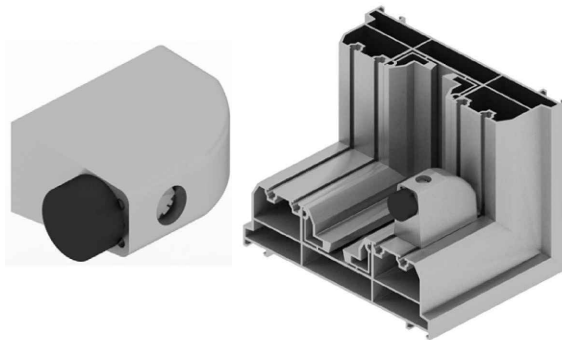
Направляющая тяги



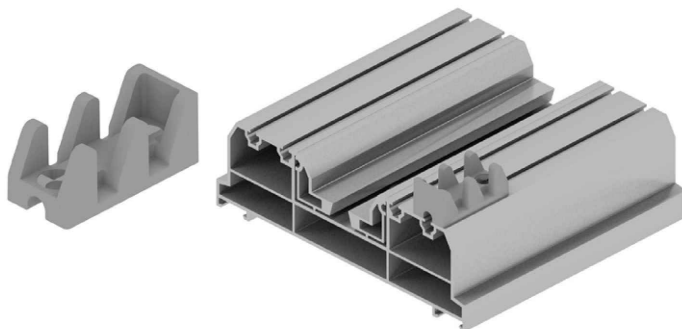
Подставка основного механизма, 19мм



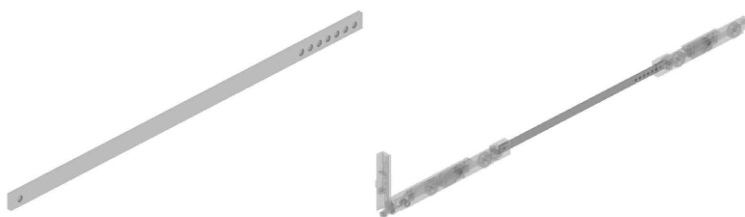
Подставка ведущей тележки со стороны основного механизма, 19 мм



Отбойник



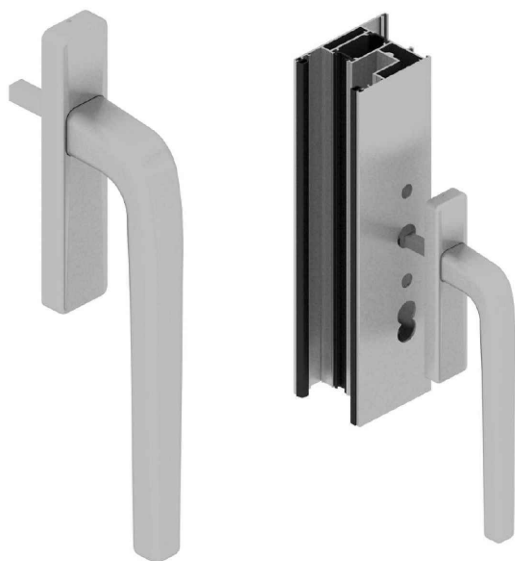
Упор штапиковой створки



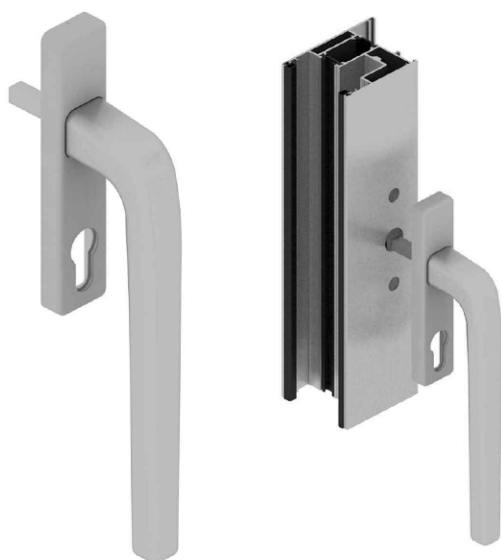
Тяга соединительная
 140 200 150 000 GR 1, 700-1500 мм
 140 200 200 000 GR 2, 1501-2000 мм
 140 200 250 000 GR 3, 2001-2500 мм
 140 200 320 000 GR 4, 2501-3200 мм



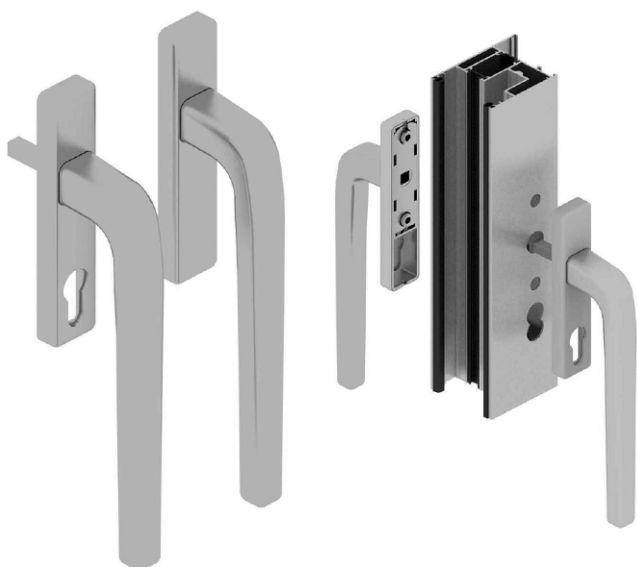
Ручка врезная
 244 004 003 000



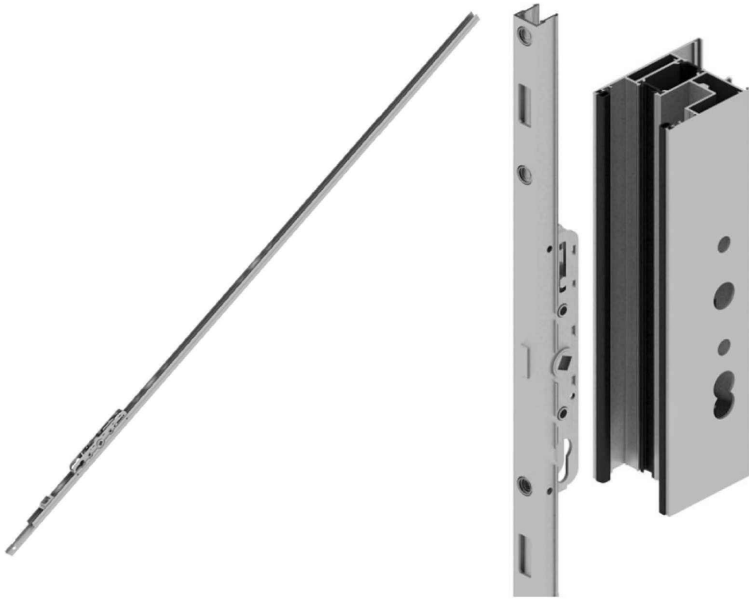
Ручка внутренняя, односторонняя
140 301 000 100



Ручка внутренняя, односторонняя под
цилиндр 140 301 000 200



Ручка двухсторонняя под цилиндр
140 302 000 100



Основной механизм

140 137 180 000 GR 1, 1200–1800 мм

140 137 210 000 GR 2, 1801–2100 мм

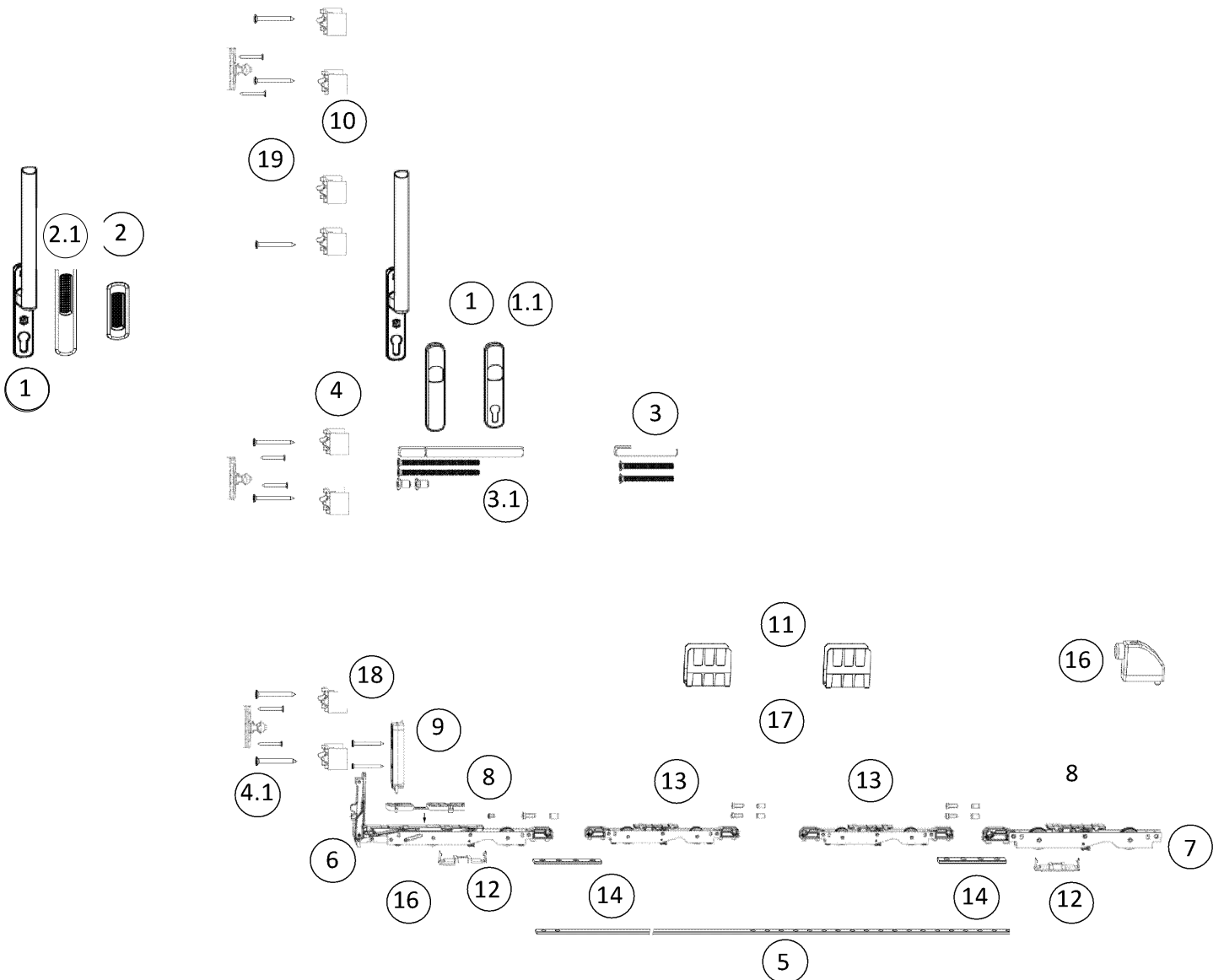
140 137 240 000 GR 3, 2101–2400 мм

140 137 270 000 GR 4, 2401–2700 мм

Варианты поставки комплекта фурнитуры				
Поз.	Наименование	Артикул	Кол-во шт./к-т	Примечание
10	Тяга соединительная GR 1, 720–1500 мм, (900мм)	140 200 150 000	1	комплектуется исходя из размера створки
	Тяга соединительная GR 2, 1501–2000 мм, (1400мм)	140 200 200 000	1	
	Тяга соединительная GR 3, 2001–2500 мм, (1900мм)	140 200 250 000	1	
	Тяга соединительная GR 4, 2501–3200 мм, (2750мм)	140 200 320 000	1	
11–12	Ручка внутренняя, односторонняя (RAL9016)	140 301 000 100–9016	1	На выбор заказчика
	Ручка внутренняя, односторонняя, под цилиндр (RAL9016)	140 301 000 200–9016	1	
	Ручка наружная, односторонняя, под цилиндр (RAL9016)	244 004 002 000–9016	1	
	Ручка углубленная для раздвижных дверей (RAL9016)	244 004 003 000–9016	1	
	Ручка двухсторонняя (с местом для цилиндра + углубленная ручка) RAL9016	140 302 000 100–9016	1	
	Ручка двухсторонняя (с местом для цилиндра + без места для цилиндра) RAL9016	140 302 000 200–9016	1	
13	Основной механизм GR 1, 1200–1800 мм, ручка 400 мм (1800/37,5)	140 137 180 000	1	комплектуется исходя из размера створки
	Основной механизм GR 2, 1801–2100 мм, ручка 1010 мм (2100/37,5)	140 137 210 000	1	
	Основной механизм GR 3, 2101–2400 мм, ручка 1010 мм (2400/37,5)	140 137 240 000	1	
	Основной механизм GR 4, 2401–2700 мм, ручка 1010 мм (2700/37,5)	140 137 270 000	1	



Комплект фурнитуры MASO.





Комплект фурнитуры MASO.

Поз.	Количество для схем		Наименование	Артикул										
	A	D		белый RAL 9016	серебро	бронза	коричн. RAL 8022	шампань	черный RAL 9005	титан	бесцвет.			
1	1	2	HS-12 Ручки внутренние/внешние											
			HS-12 Ручки с накладкой без PZ	2E+05	2E+05	2E+05	2E+05	2E+05	2E+05	2E+05	2E+05	-		
			HS-12 Ручки с накладкой для PZ	2E+05	2E+05	2E+05	2E+05	2E+05	2E+05	2E+05	2E+05	-		
1.1	1	2	HS-12 Ручки и накладки под покраску											
			HS-12 Ручка внутренняя/внешняя под покраску	-	-	-	-	-	-	-	-	1E+05		
			Накладка без PZ под покраску	-	-	-	-	-	-	-	-	1E+05		
			Накладка для PZ под покраску	-	-	-	-	-	-	-	-	4E+05		
2	1	2	HS-Ручка притвор короткая глубина фрезер. 9 мм	4E+05	4E+05	4E+05	4E+05	4E+05	4E+05	4E+05	4E+05	4E+05		
2.1	1	2	HS-Ручка притвор длинная глубина фрезер. 9 мм	4E+05	4E+05	4E+05	4E+05	4E+05	4E+05	4E+05	4E+05	4E+05		
3	1	2	Комплект винтов и штифт для ручки внутр. и ручки-притвора 78-82 мм	104827										
3.1	1	2	Комплект винтов и штифт для ручки внутр. и внешн. 58-92 мм	104831										
4	1	2	Основной механизм HS 150/300/400 кг DM 37,5 PZ со штырями FH = RAH - 106	Размер	GM	L	FH							
				1	400	1300	745 - 1.360	-	2E+05	-	-	-	-	-
				2	400	1700	1.260 - 1.760	-	2E+05	-	-	-	-	-
				3	1000	2100	1.660 - 2.160	-	2E+05	-	-	-	-	-
				4	1000	2500	2.060 - 2.560	-	2E+05	-	-	-	-	-
				5	1000	2800	2.460 - 2.860	-	2E+05	-	-	-	-	-
		6	1000	3300	2.860 - 3.360	-	2E+05	-	-	-	-	-		
4.1	3 - 4	6 - 8	Запорный штырь HS выс. 10,5 мм шир. паза 5 мм	225647										
4.2	1	2	Запорный штырь HS выс. 10,5 мм шир. паза 5 мм с щелевым проветр.	227935										
5	1	2	Соединит. штанга перфорир. HS 16,4x4	Размер	L	FB								
				1	692	720 - 1.300						359639		
				2	1196	1.225 - 1.800						359640		
				3	1700	1.730 - 2.305						359641		
				4	2204	2.235 - 2.810						359642		
		5	2708	2.740 - 3.385						359643				
6	1	2	Каретка передняя с щеточн. уплотн 16x30 250 кг	105879										
7	1	2	Каретка задняя с щеточн. уплотн 16x30 250 кг	105882										
8	4	8	Подкладка для подвижной каретки HS передней и задней 6 мм	363819										
9	1	2	Подкладка устанавлив. вертикально для передней каретки HS 22 мм	364647										
10	6 - 10	12 - 20	Подкладка устанавлив. вертикально для механизма HS 22 мм	364646										
11	2 - 4	4 - 8	Направляющая в паз HS для штанги перфорир	359802										
12	2	4	Упор каретки для подвижных кареток HS 300 кг	363495RU										
ОПЦИОНАЛЬНО														
13	1	2	Дополнительная каретка HS средняя со щеточным уплотнителем 400 кг	105885										
14	2	4	Соединительная штанга перфориров. HS 16,4x4 для доп. кареток L=96 FB	359638										
15	2	4	Амортизатор HS для расст. 28 мм	1E+05	1E+05	-	-	-	1E+05	-	-	-		
16	5 - 9	10 - 18	Саморез Phillips 4,8x38 утопл. головка DIN 7982	104688										
17	0 - 3	0 - 6	Саморез Phillips 3,9x38 утопл. головка DIN 7982	104012										
18	2	4	Саморез Phillips 4,8x25 утопл. головка DIN 7982	104010										
19	6 - 8	8 - 16	Саморез 4,8x50 утопл. головка DIN 7982	-										
20	-	-	HS Запорный блок 300/400 кг	103060										
21	1	2	Резиновый амортизатор HS отдельный серебряный	358379										

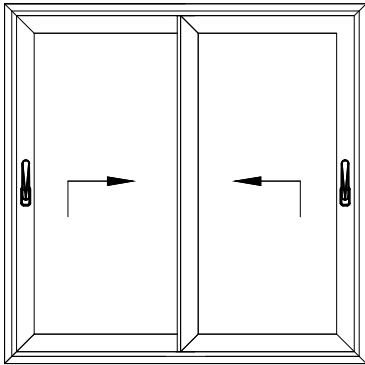


ТПТ-72 ПС ОСНОВНЫЕ СЕЧЕНИЯ

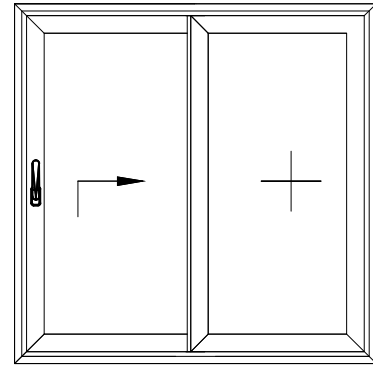


ВАРИАНТЫ ОТКРЫВАНИЯ КОНСТРУКЦИЙ

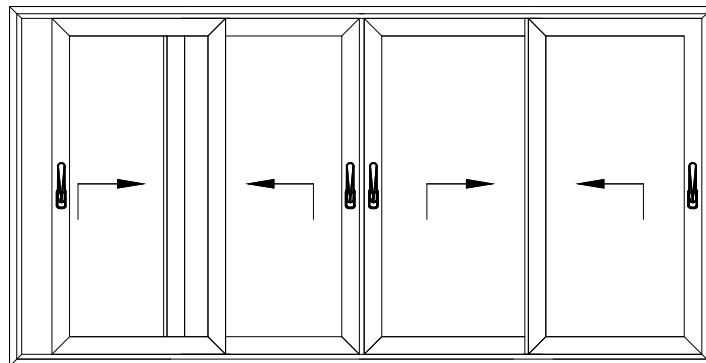
ДВЕ РАЗДВИЖНЫЕ СТВОРКИ



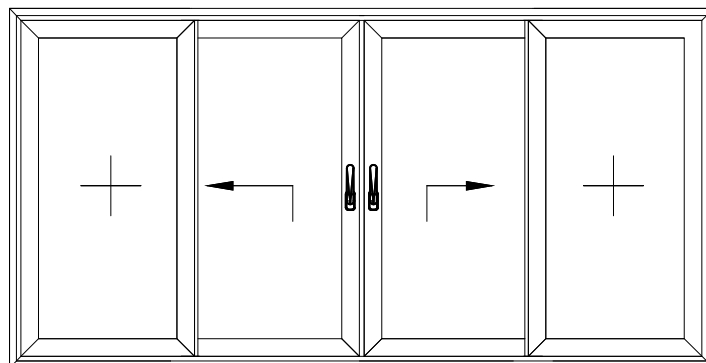
ОДНА РАЗДВИЖНАЯ СТВОРКА, ОДНА ФИКСИРОВАННАЯ



ЧЕТЫРЕ РАЗДВИЖНЫЕ СТВОРКИ
(вариант со штульпом)

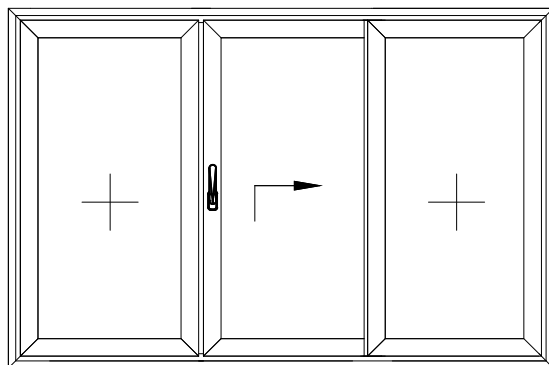


ДВЕ РАЗДВИЖНЫЕ СТВОРКИ, ДВЕ ФИКСИРОВАННЫЕ
(вариант со штульпом)

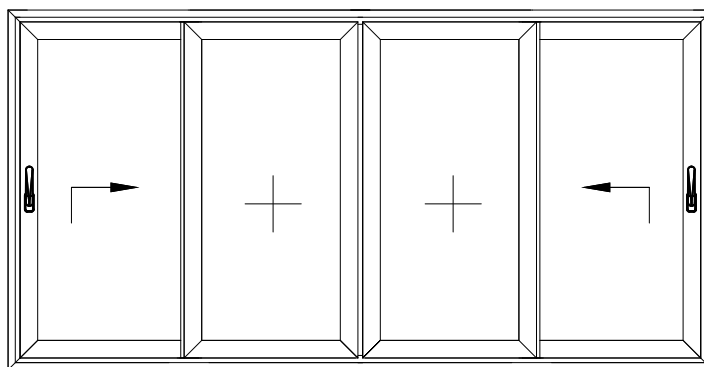




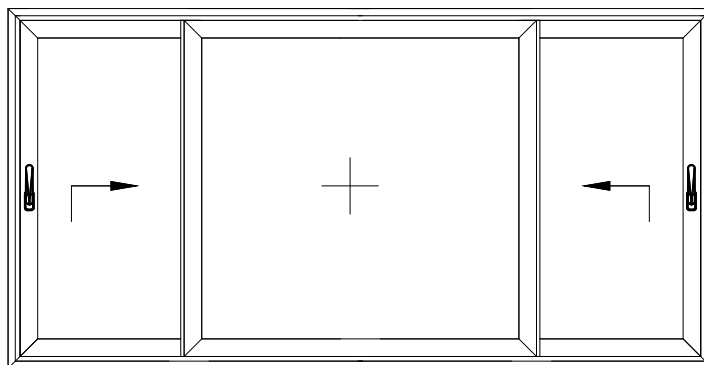
ОДНА РАЗДВИЖНАЯ СТВОРКА, ДВЕ ФИКСИРОВАННЫЕ
(вариант со штульпом)



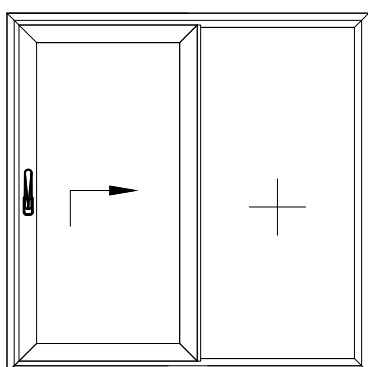
ДВЕ РАЗДВИЖНЫЕ СТВОРКИ, ДВЕ ФИКСИРОВАННЫЕ
(вариант со штульпом)



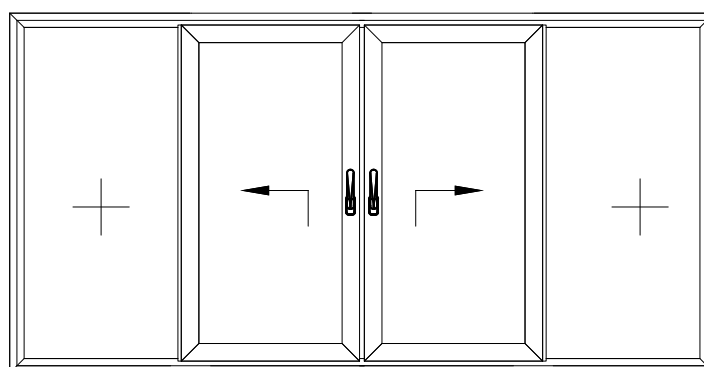
ДВЕ РАЗДВИЖНЫЕ СТВОРКИ, ОДНА ФИКСИРОВАННАЯ



РАЗДВИЖНАЯ СТВОРКА С "ГЛУХОЙ" ЧАСТЬЮ

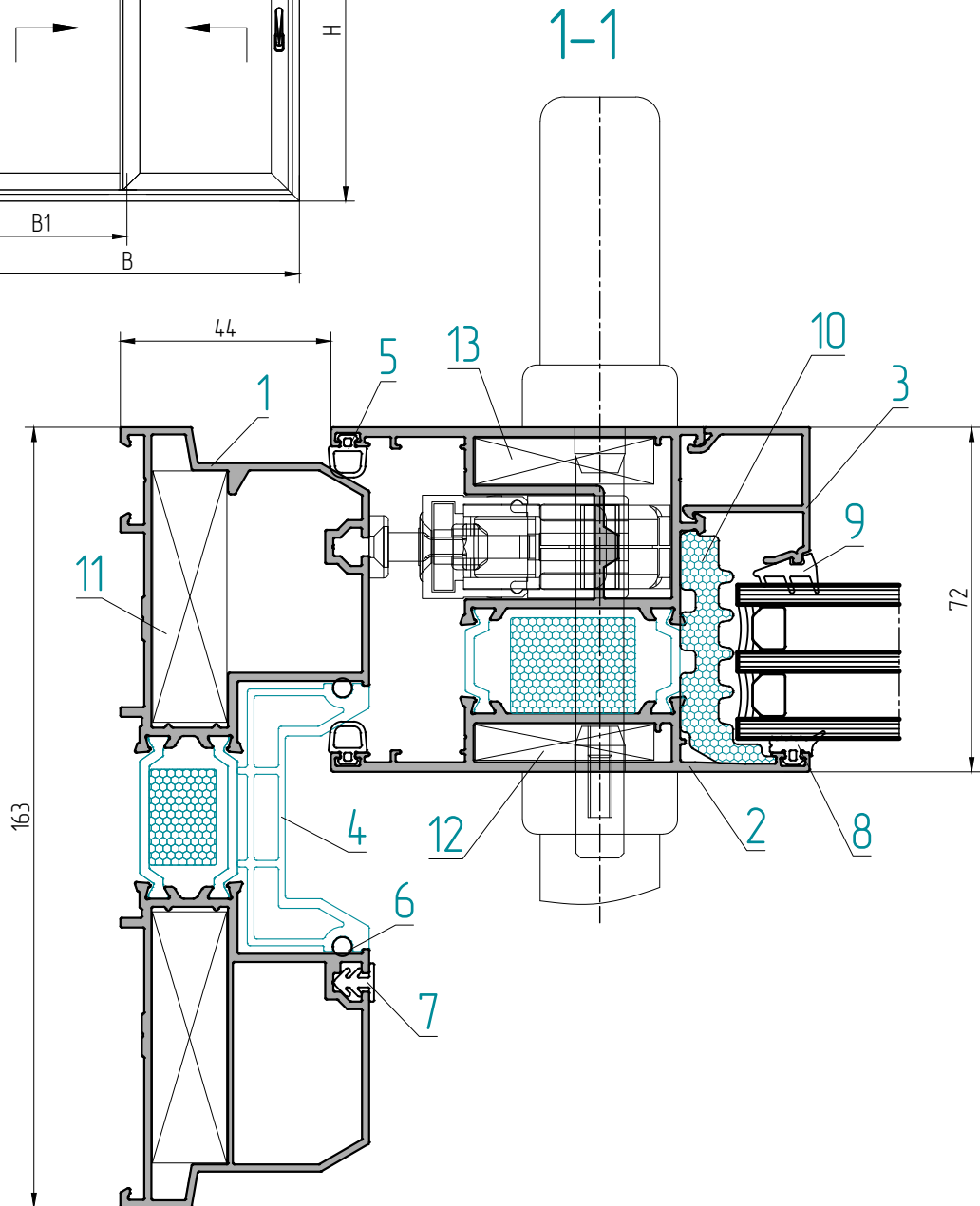
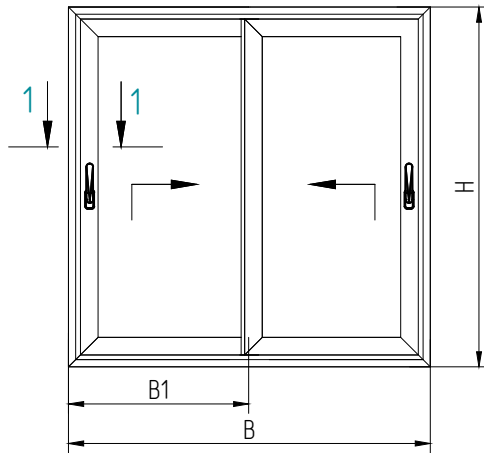


ДВЕ РАЗДВИЖНЫЕ СТВОРКИ С ГЛУХИМИ ЧАСТЯМИ





ДВЕ РАЗДВИЖНЫЕ СТВОРКИ

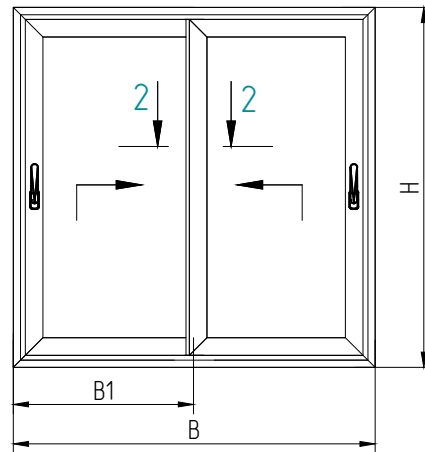


Условные обозначения:

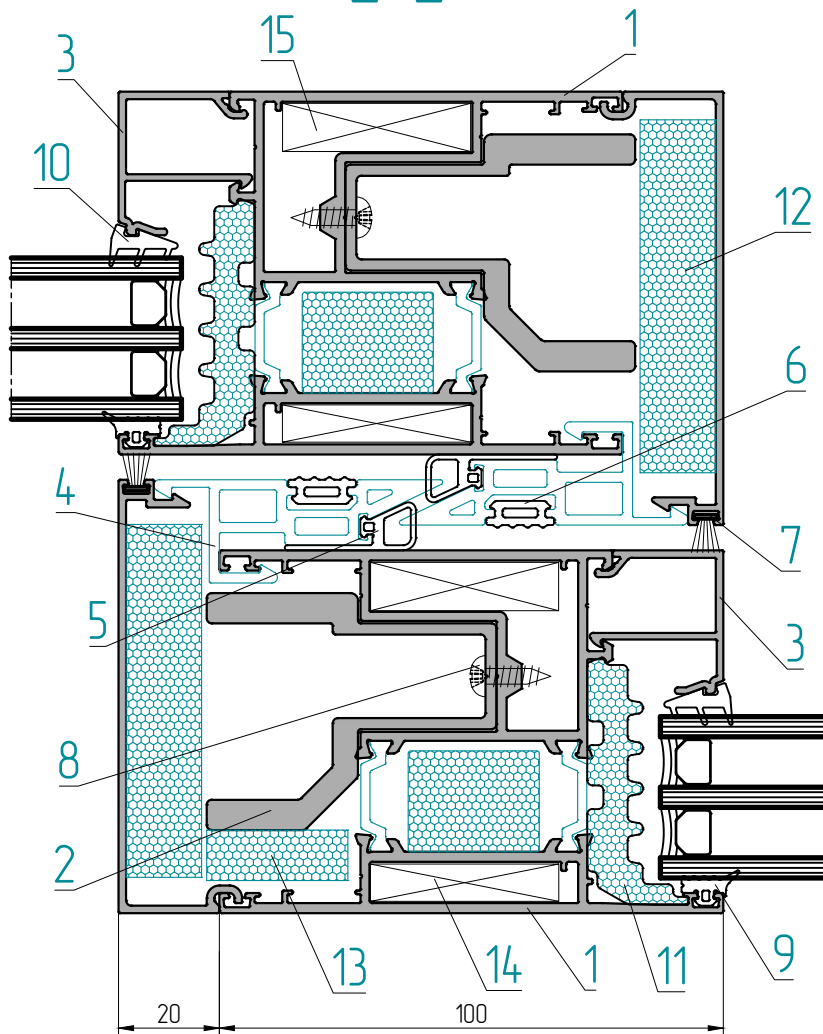
- 1 - ТРТ-72.02.02М ТЕРМО Рама
- 2 - ТРТ-72.02.04 ТЕРМО Створка
- 3 - ТП-45.10.02 Штапик
- 4 - ТПУ-72.20 Термовставка
- 5 - ТПУ-72.21 Уплотнитель притвора створки
- 6 - ТПУ-72.24 Уплотнитель для обеспечения герметичности

- 7 - ТПУ-72.25 Уплотнитель для заглушки паза рамы
- 8 - ТПУ-45.01 Уплотнитель заполнения, наружный
- 9 - ТПУ-004ММ Уплотнитель заполнения, внутренний
- 10 - ТПУ-314 Термовкладыш
- 11 - ТРТ-45.08.09 L=52,5мм Угловая закладная
- 12 - ТРТ-45.08.05 L=7,5мм Угловая закладная
- 13 - ТРТ-45.08.05 L=9,5мм Угловая закладная

ДВЕ РАЗДВИЖНЫЕ СТВОРКИ



2-2

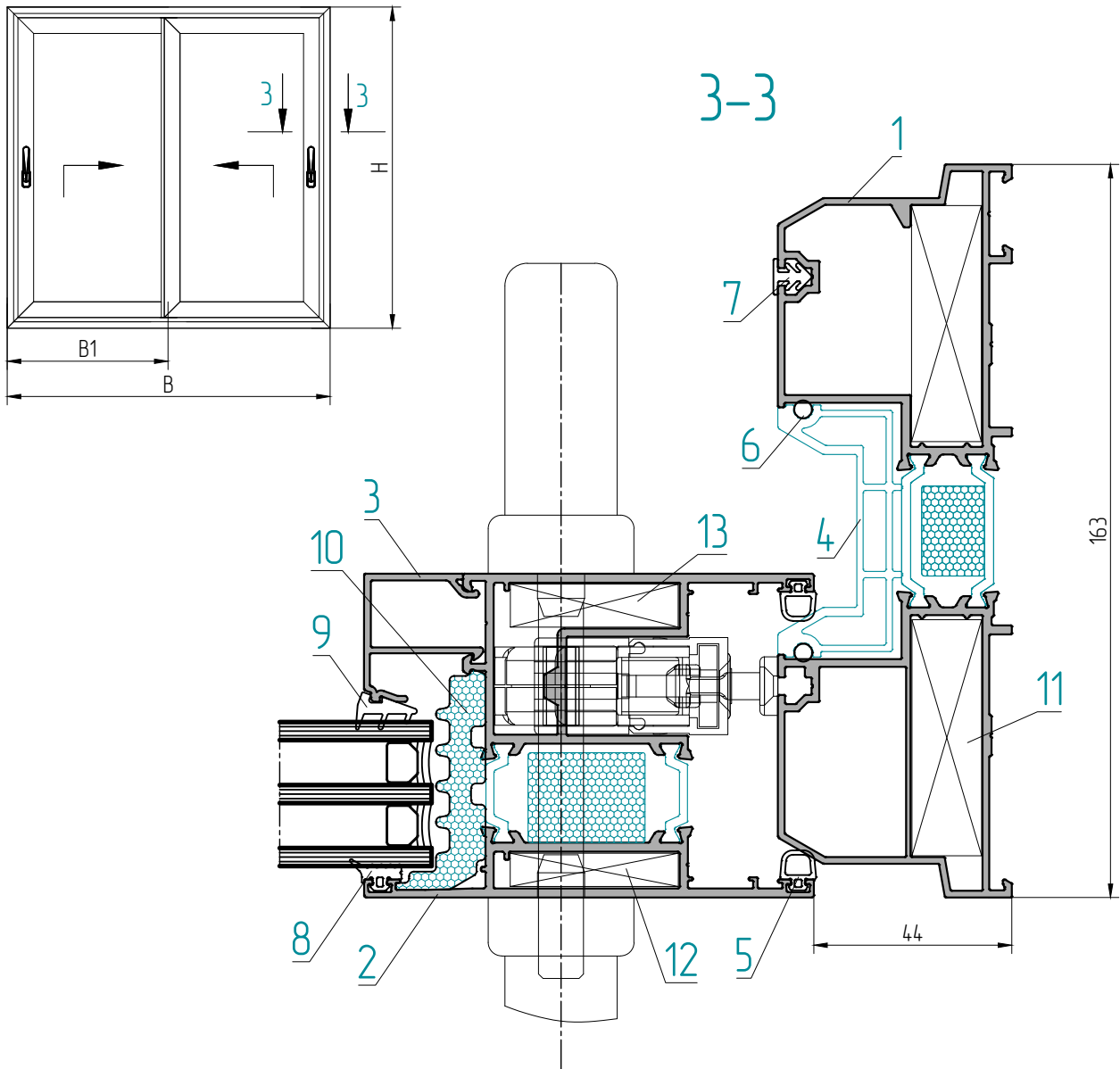


Условные обозначения:

- | | |
|--|---|
| 1 - ТПТ-72.02.04 ТЕРМО Створка | 9 - ТПУ-45.01 Уплотнитель заполнения, наружный |
| 2 - ТПТ-72.02.07М Усилитель импоста, створки | 10 - ТПУ-004ММ Уплотнитель заполнения, внутренний |
| 3 - ТП-45.10.02 Штапик | 11 - ТПУ-314 Термовкладыш |
| 4 - ТПУ-72.14 Термовставка | 12 - ТПУ-365 Термовкладыш |
| 5 - ТПУ-72.22 Уплотнитель притвора | 13 - ТПУ-366 Термовкладыш |
| 6 - ТПУ-72.23 Уплотнитель | 14 - ТПТ-45.08.05 L=7,5мм Угловая закладная |
| 7 - РВ048.1000-FP | 15 - ТПТ-45.08.05 L=9,5мм Угловая закладная |
| 8 - ВС 4,2x13 DIN 7981 | |



ДВЕ РАЗДВИЖНЫЕ СТВОРКИ



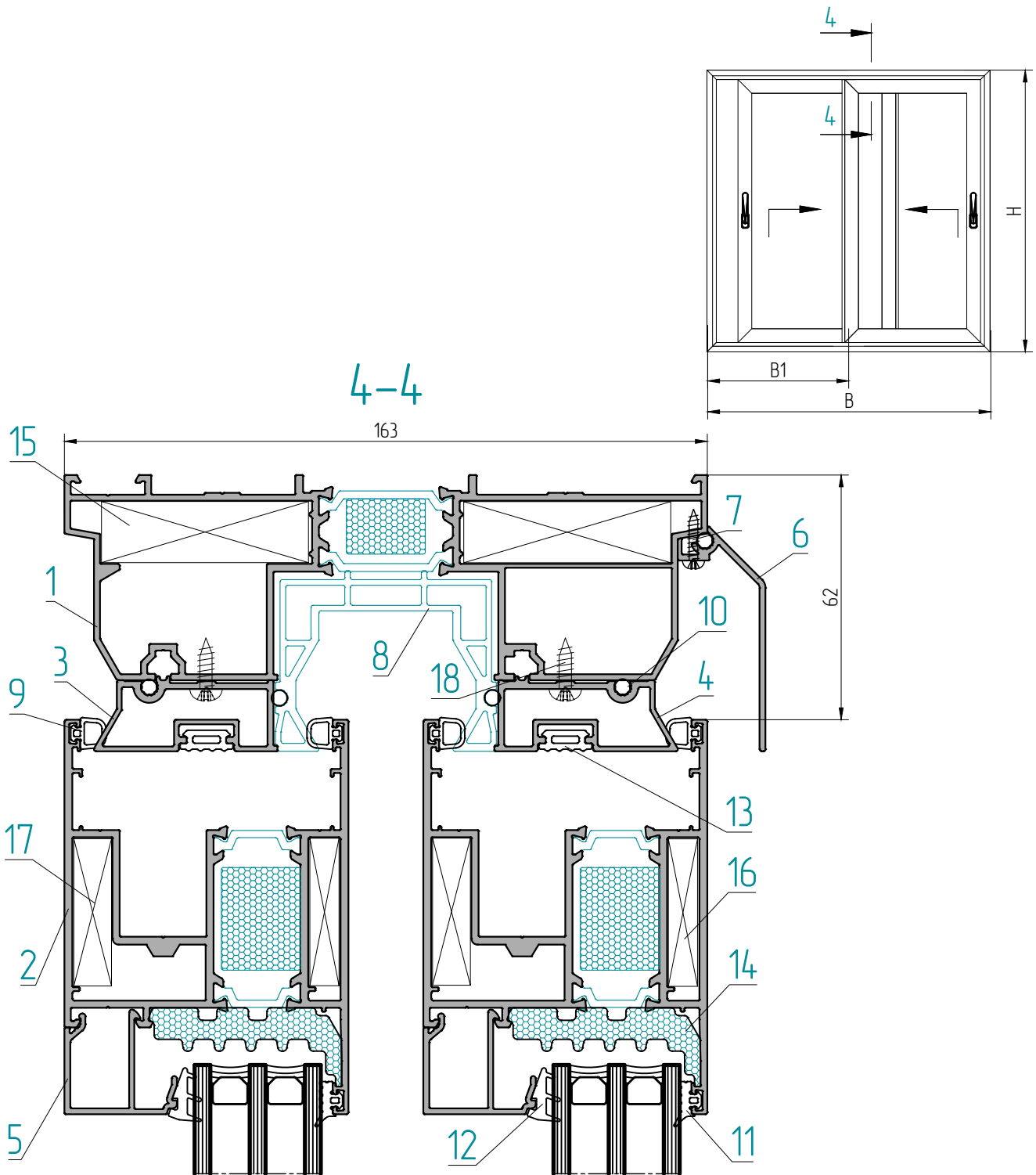
Условные обозначения:

- 1 – ТРТ-72.02.02М ТЕРМО Рама
- 2 – ТРТ-72.02.04 ТЕРМО Створка
- 3 – ТП-45.10.02 Штапик
- 4 – ТПУ-72.20 Термовставка
- 5 – ТПУ-72.21 Уплотнитель притвора створки
- 6 – ТПУ-72.24 Уплотнитель для обеспечения герметичности

- 7 – ТПУ-72.25 Уплотнитель для заглушки паза рамы
- 8 – ТПУ-45.01 Уплотнитель заполнений, наружный
- 9 – ТПУ-004ММ Уплотнитель заполнений, внутренний
- 10 – ТПУ-314 Термовкладыш
- 11 – ТРТ-45.08.09 L=52,5мм Угловая закладная
- 12 – ТРТ-45.08.05 L=7,5мм Угловая закладная
- 13 – ТРТ-45.08.05 L=9,5мм Угловая закладная



ДВЕ РАЗДВИЖНЫЕ СТВОРКИ



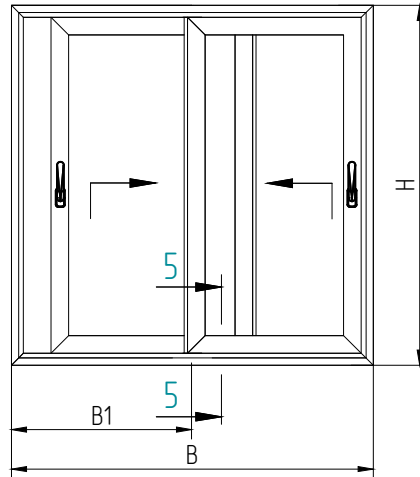
Условные обозначения:

- 1 – ТПТ-72.02.02М ТЕРМО Рама
- 2 – ТПТ-72.02.04 ТЕРМО Створка
- 3 – ТПТ-72.02.01-01М Профиль рамы
- 4 – ТПТ-72.02.01М Профиль рамы
- 5 – ТП-45.10.02 Штапик
- 6 – ТПТ-72.02.14 Профиль сливник
- 7 – ВС 2,9x13 DIN 7981
- 8 – ТПУ-72.11 Термовставка

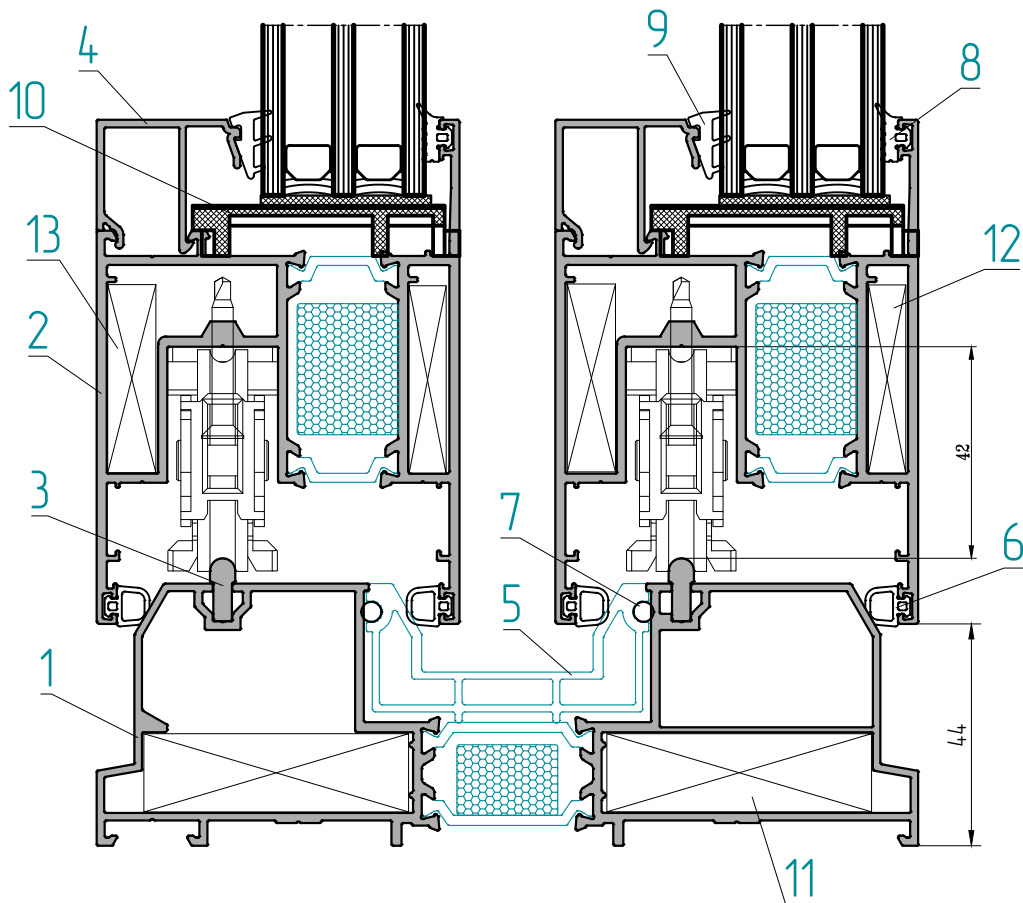
- 9 – ТПУ-72.21 Уплотнитель притвора створки
- 10 – ТПУ-72.24 Уплотнитель для обеспечения герметичности
- 11 – ТПУ-45.01 Уплотнитель заполнений, наружный
- 12 – ТПУ-004ММ Уплотнитель заполнений, внутренний
- 13 – ТПУ-72.23 Уплотнитель
- 14 – ТПУ-314 Термовкладыш
- 15 – ТПТ-45.08.09 L=52,5мм Угловая закладная
- 16 – ТПТ-45.08.05 L=7,5мм Угловая закладная
- 17 – ТПТ-45.08.05 L=9,5мм Угловая закладная
- 18 – ВС 4,2x13 DIN7981



ДВЕ РАЗДВИЖНЫЕ СТВОРКИ



5-5

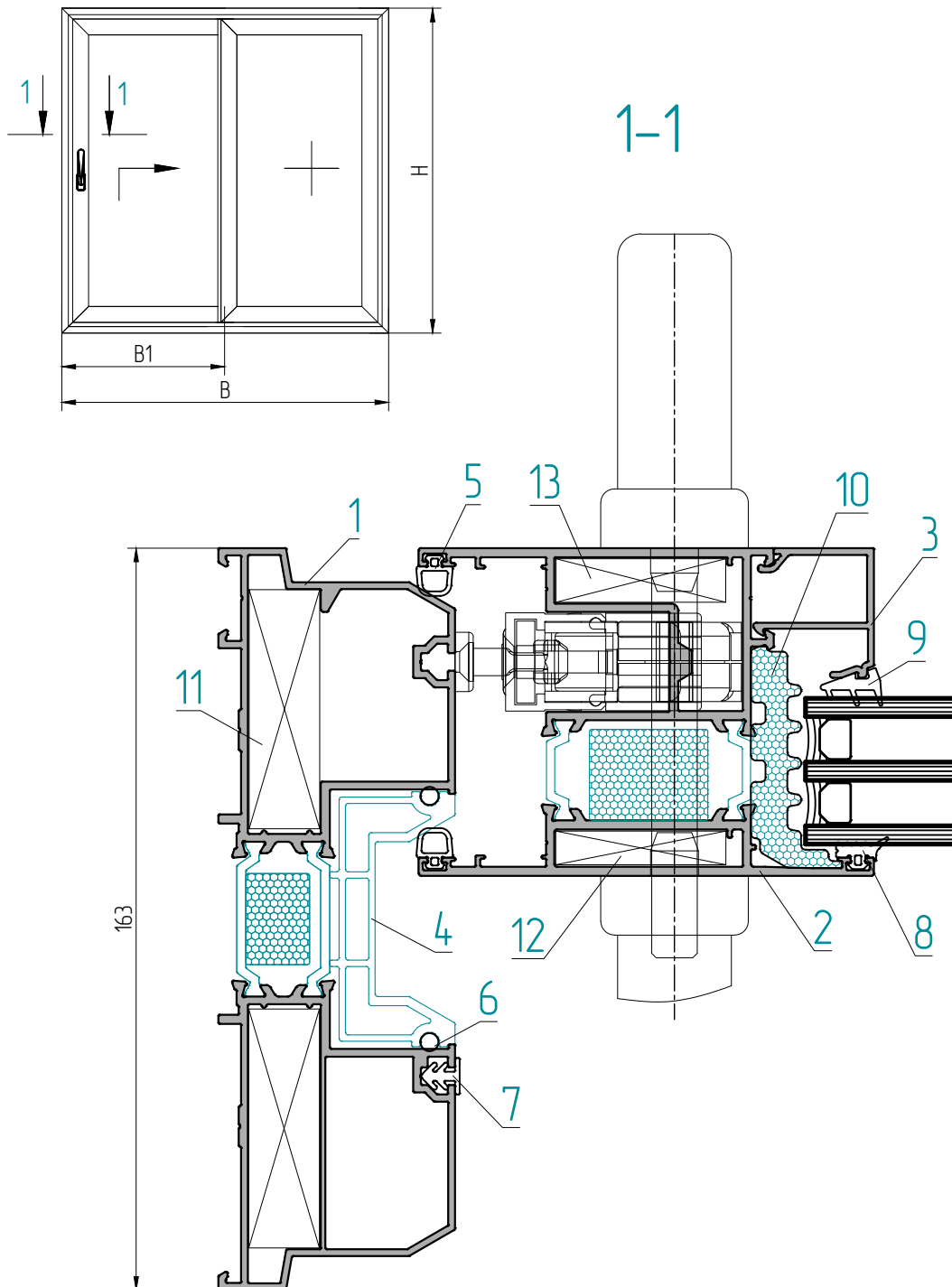


Условные обозначения:

- 1 - ТРТ-72.02.02М ТЕРМО Рама
- 2 - ТРТ-72.02.04 ТЕРМО Створка
- 3 - ТРТ-72.02.11 Профиль-направляющая
- 4 - ТП-45.10.02 Штапик
- 5 - ТПУ-72.20 Термовставка
- 6 - ТПУ-72.21 Уплотнитель притвора створки
- 7 - ТПУ-72.24 Уплотнитель для обеспечения герметичности

- 8 - ТПУ-45.01 Уплотнитель заполнений, наружный
- 9 - ТПУ-004ММ Уплотнитель заполнений, внутренний
- 10 - ТПУ-72.02 Подкладка
- 11 - ТРТ-45.08.09 L=52,5мм Узловая закладная
- 12 - ТРТ-45.08.05 L=7,5мм Узловая закладная
- 13 - ТРТ-45.08.05 L=9,5мм Узловая закладная

ОДНА РАЗДВИЖНАЯ СТВОРКА, ОДНА ФИКСИРОВАННАЯ



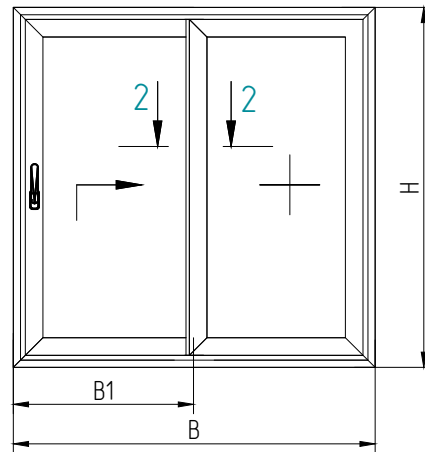
Условные обозначения:

- 1 - ТПТ-72.02.02М ТЕРМО Рама
- 2 - ТПТ-72.02.04 ТЕРМО Створка
- 3 - ТП-45.10.02 Штапик
- 4 - ТПУ-72.20 Термовставка
- 5 - ТПУ-72.21 Уплотнитель притвора створки
- 6 - ТПУ-72.24 Уплотнитель для обеспечения герметичности

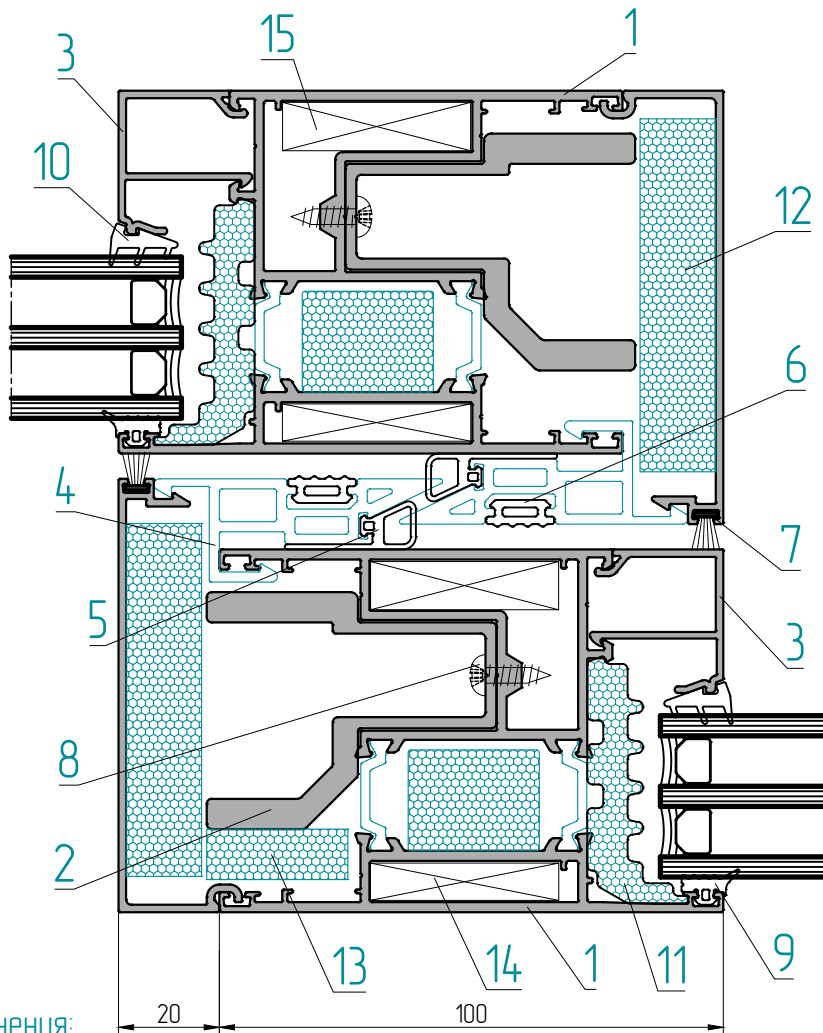
- 7 - ТПУ-72.25 Уплотнитель для заглушки паза рамы
- 8 - ТПУ-45.01 Уплотнитель заполнений, наружный
- 9 - ТПУ-004ММ Уплотнитель заполнений, внутренний
- 10 - ТПУ-314 Термовкладыш
- 11 - ТПТ-45.08.09 L=52,5мм Угловая закладная
- 12 - ТПТ-45.08.05 L=7,5мм Угловая закладная
- 13 - ТПТ-45.08.05 L=9,5мм Угловая закладная



ОДНА РАЗДВИЖНАЯ СТВОРКА, ОДНА ФИКСИРОВАННАЯ



2-2

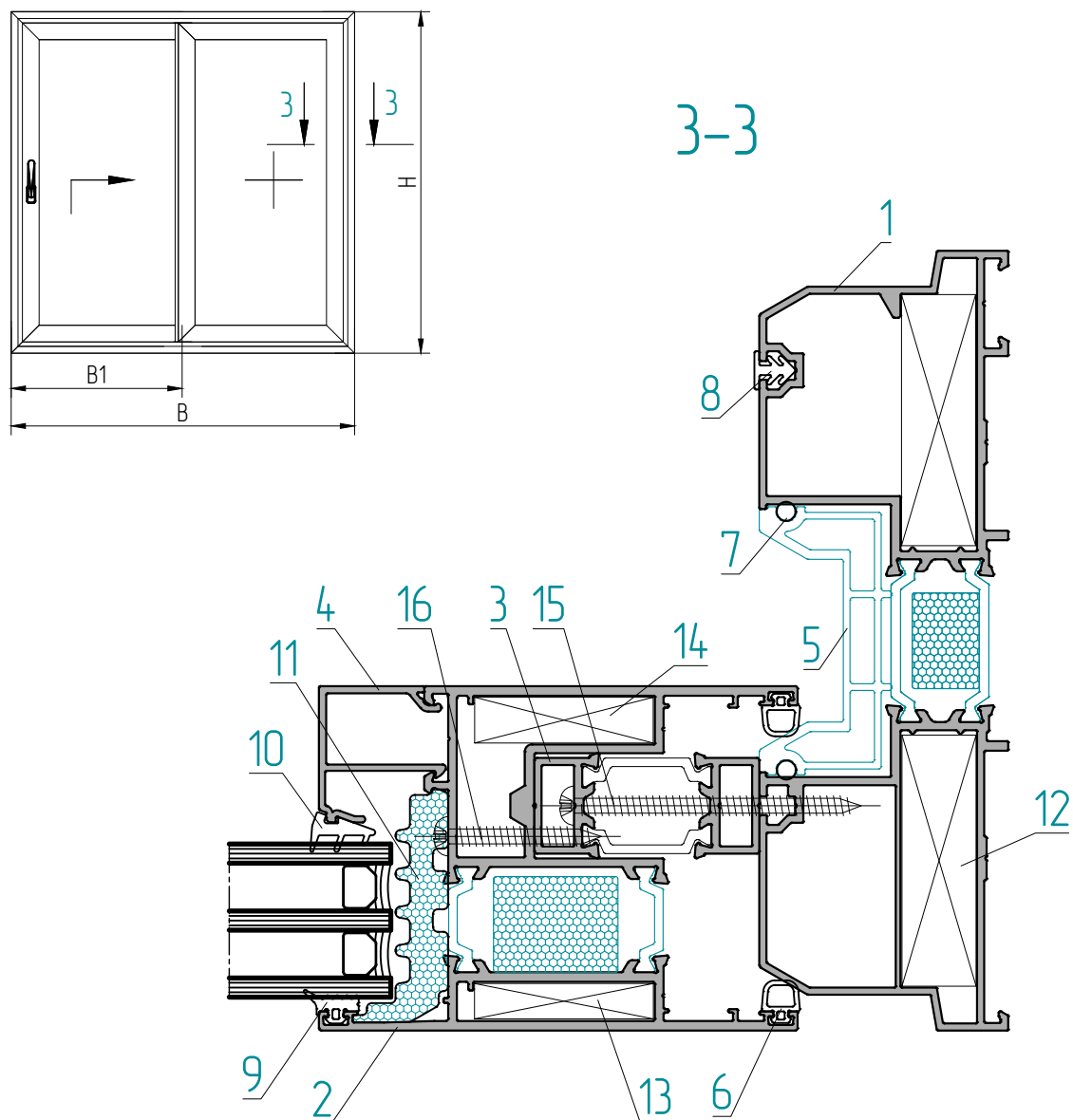


Условные обозначения:

- 1 - ТПТ-72.02.04 ТЕРМО Створка
- 2 - ТПТ-72.02.07М Усилитель импоста, створки
- 3 - ТП-45.10.02 Штапик
- 4 - ТПУ-72.14 Термовставка
- 5 - ТПУ-72.22 Уплотнитель притвора
- 6 - ТПУ-72.23 Уплотнитель
- 7 - РВО4.8.1000-ФР Щеточный уплотнитель
- 8 - ВС 4,2x13 DIN 7981

- 9 - ТПУ-45.01 Уплотнитель заполнения, наружный
- 10 - ТПУ-004ММ Уплотнитель заполнения, внутренний
- 11 - ТПУ-314 Термовкладыш
- 12 - ТПУ-365 Термовкладыш
- 13 - ТПУ-366 Термовкладыш
- 14 - ТПТ-45.08.05 L=7,5мм Узловая закладная
- 15 - ТПТ-45.08.05 L=9,5мм Узловая закладная

ОДНА РАЗДВИЖНАЯ СТВОРКА, ОДНА ФИКСИРОВАННАЯ



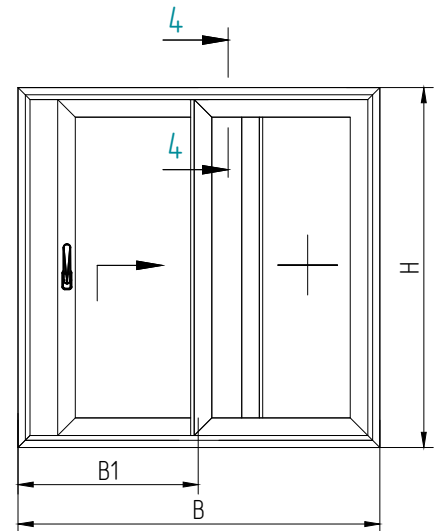
Условные обозначения:

- 1 - ТПТ-72.02.02М ТЕРМО Рама
- 2 - ТПУ-72.02.04 ТЕРМО Створка
- 3 - ТПТ-72.02.16 Подкладка
- 4 - ТП-45.10.02 Штапик
- 5 - ТПУ-72.20 Термовставка
- 6 - ТПУ-72.21 Уплотнитель притвора створки
- 7 - ТПУ-72.24 Уплотнитель для обеспечения герметичности

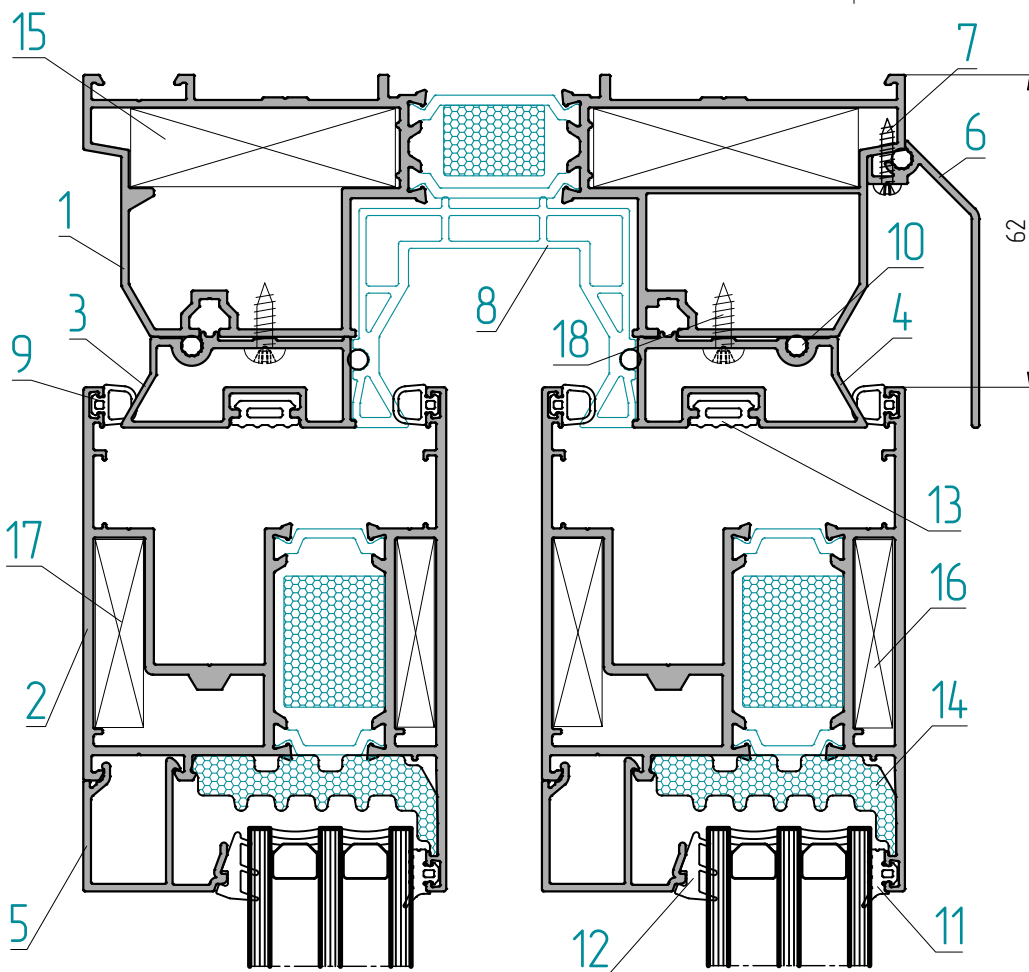
- 8 - ТПУ-72.25 Уплотнитель для заглушки паза рамы
- 9 - ТПУ-45.01 Уплотнитель заполнений, наружный
- 10 - ТПУ-004ММ Уплотнитель заполнений, внутренний
- 11 - ТПУ-314 Термовкладыш
- 12 - ТПТ-45.08.09 L=52,5мм Угловая закладная
- 13 - ТПТ-45.08.05 L=7,5мм Угловая закладная
- 14 - ТПТ-45.08.05 L=9,5мм Угловая закладная
- 15 - ВС 4,2x60 DIN7981
- 16 - ВС 4,2x32 DIN7981



ОДНА РАЗДВИЖНАЯ СТВОРКА, ОДНА ФИКСИРОВАННАЯ



4-4

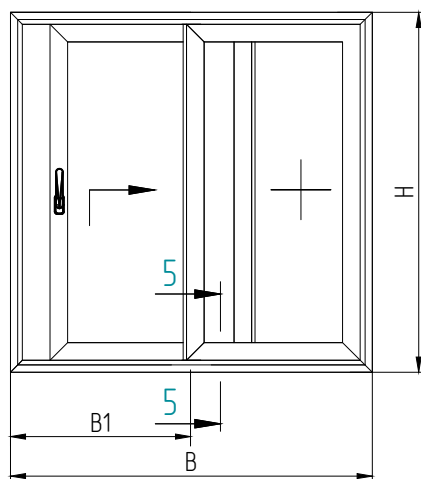


Условные обозначения:

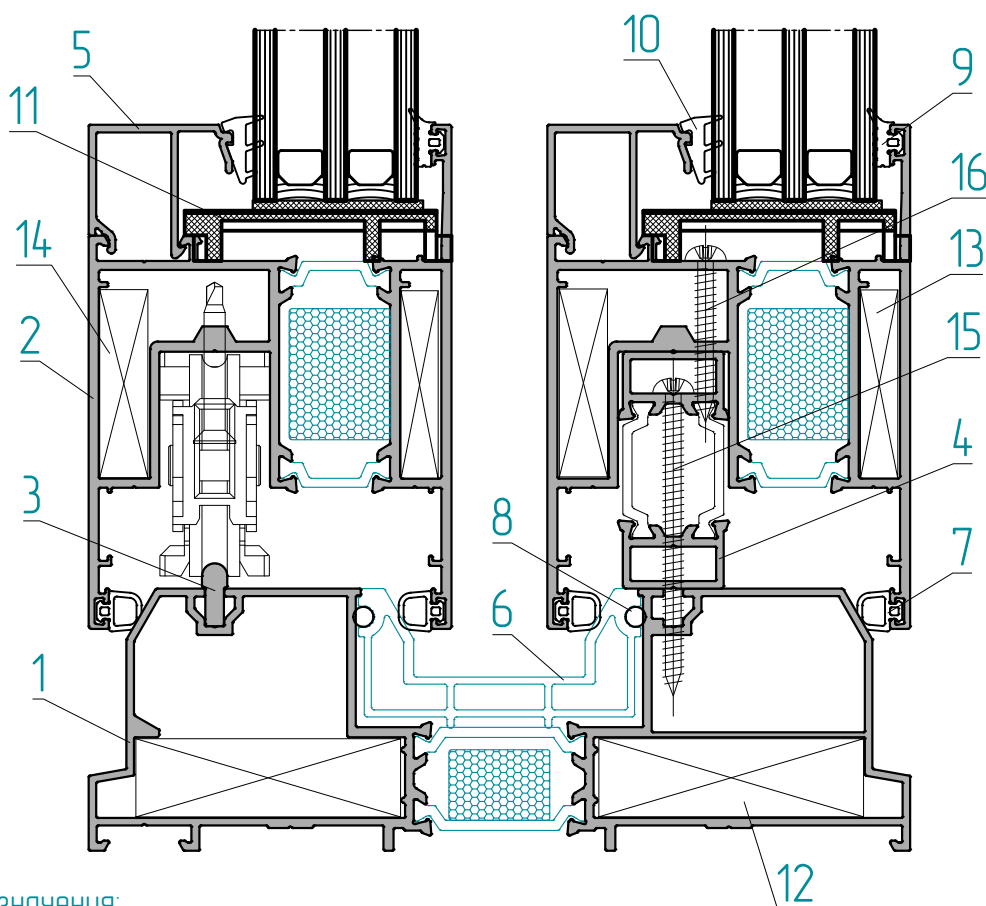
- 1 - ТРТ-72.02.02М ТЕРМО Рама
- 2 - ТРТ-72.02.04 ТЕРМО Створка
- 3 - ТРТ-72.02.01-01М Профиль рамы
- 4 - ТРТ-72.02.01М Профиль рамы
- 5 - ТП-45.10.02 Штапик
- 6 - ТРТ-72.02.14 Слибник
- 7 - ВС 2,9x13 DIN 7981
- 8 - ТПУ-72.11 Термовставка

- 9 - ТПУ-72.21 Уплотнитель притвора створки
- 10 - ТПУ-72.24 Уплотнитель для обеспечения герметичности
- 11 - ТПУ-45.01 Уплотнитель заполнений, наружный
- 12 - ТПУ-004ММ Уплотнитель заполнений, внутренний
- 13 - ТПУ-72.23 Уплотнитель
- 14 - ТПУ-314 Термовкладыш
- 15 - ТРТ-45.08.09 L=52,5мм Угловая закладная
- 16 - ТРТ-45.08.05 L=7,5мм Угловая закладная
- 17 - ТРТ-45.08.05 L=9,5мм Угловая закладная
- 18 - ВС 4,2x13 DIN7981

ОДНА РАЗДВИЖНАЯ СТВОРКА, ОДНА ФИКСИРОВАННАЯ



5-5



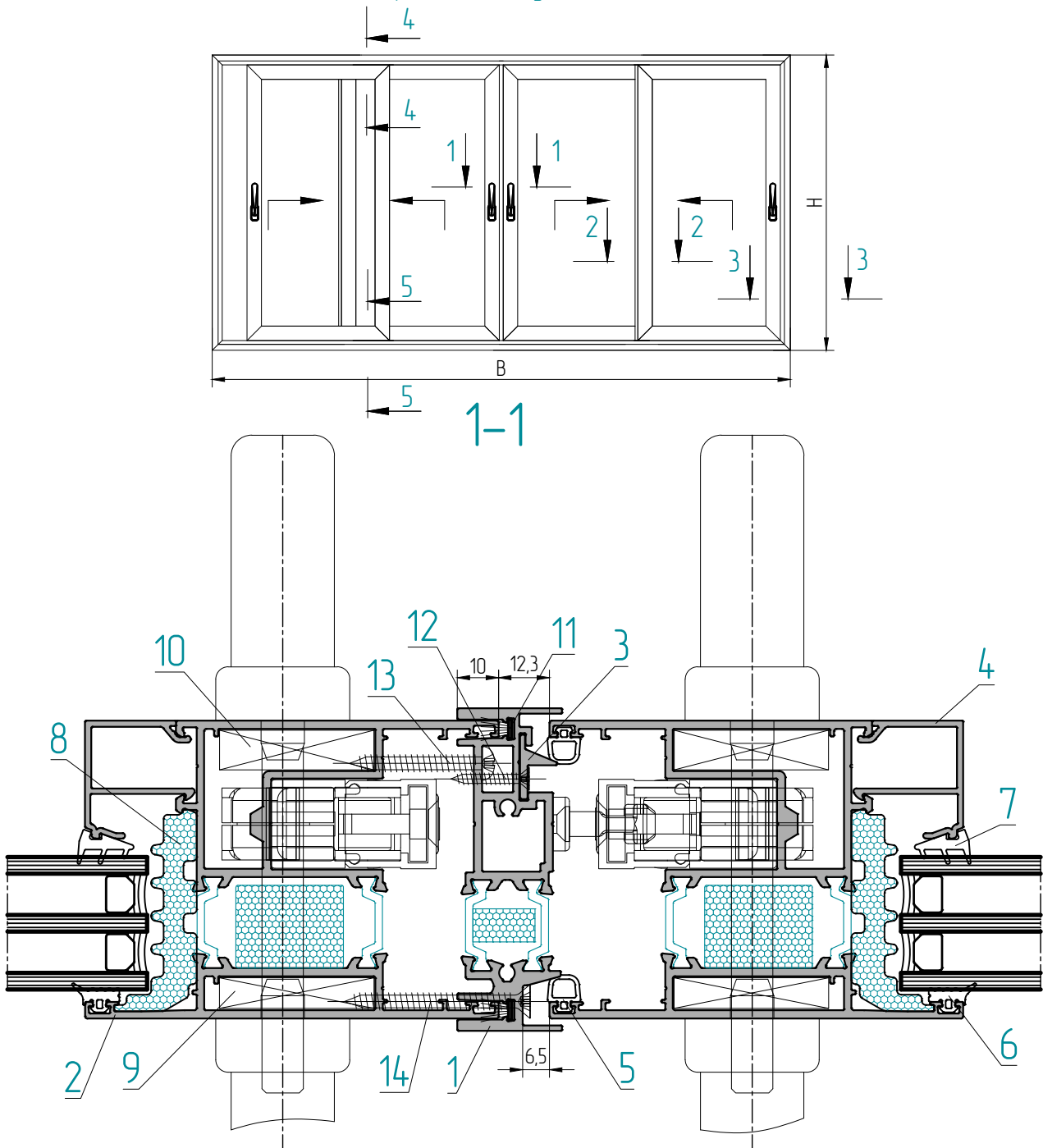
Условные обозначения:

- 1 – ТПТ-72.02.02М ТЕРМО Рама
- 2 – ТПТ-72.02.04 ТЕРМО Створка
- 3 – ТПТ-72.02.11 Профиль-направляющая
- 4 – ТПТ-72.02.16 Подкладка
- 5 – ТП-45.10.02 Штапик
- 6 – ТПУ-72.20 Термовставка
- 7 – ТПУ-72.21 Уплотнитель притвора створки
- 8 – ТПУ-72.24 Уплотнитель для обеспечения герметичности

- 9 – ТПУ-45.01 Уплотнитель заполнений, наружный
- 10 – ТПУ-004ММ Уплотнитель заполнений, внутренний
- 11 – ТПУ-72.02 Подкладка
- 12 – ТПТ-45.08.09 L=52,5мм Угловая закладная
- 13 – ТПТ-45.08.05 L=7,5мм Угловая закладная
- 14 – ТПТ-45.08.05 L=9,5мм Угловая закладная
- 15 – ВС 4,2x60 DIN7981
- 16 – ВС 4,2x32 DIN7981



ЧЕТЫРЕ РАЗДВИЖНЫЕ СТОРКИ
(вариант со штальпом)



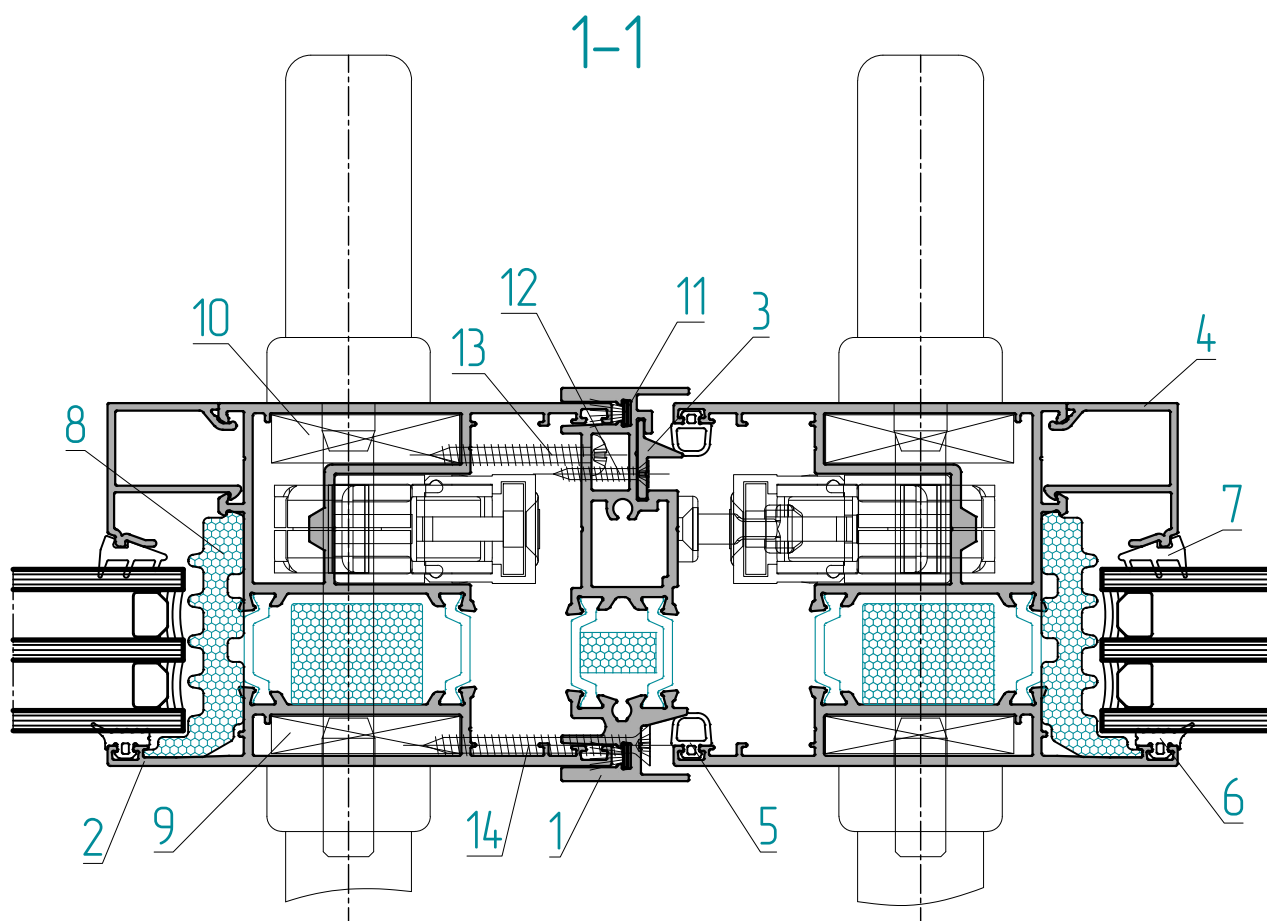
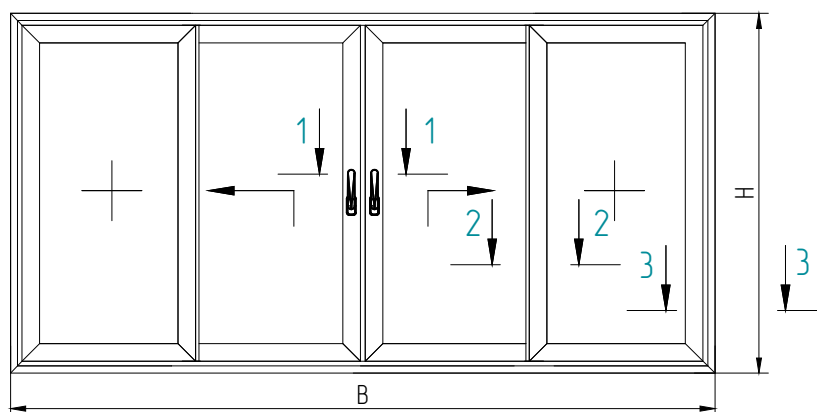
Условные обозначения:

- 1 - ТПТ-72.02.08 ТЕРМО Штаульп
- 2 - ТПТ-72.02.04 ТЕРМО Створка
- 3 - ТПТ-72.02.15 Профиль-адаптер
- 4 - ТП-45.10.02 Шталик
- 5 - ТПУ-72.21 Уплотнитель притвора створки
- 6 - ТПУ-45.01 Уплотнитель заполнения, наружный

- 7 - ТПУ-004ММ Уплотнитель заполнения, внутренний
- 8 - ТПУ-314 Термовкладыш
- 9 - ТПТ-45.08.05 L=7,5мм Угловая закладная
- 10 - ТПТ-45.08.05 L=9,5мм Угловая закладная
- 11 - РВ048.1000-FP Щеточный уплотнитель
- 12 - ВС 2,9x19 DIN7982
- 13 - ВС 4,2x32 DIN7981
- 14 - ВС 4,2x45 DIN7982

Сечение 2-2 на стр. 03-05, сечение 3-3 на стр. 03-06, сечение 4-4 указано на странице 03-07, сечение 5-5 на стр. 03-08.

ДВЕ РАЗДВИЖНЫЕ СТВОРКИ, ДВЕ ФИКСИРОВАННЫЕ
(вариант со штапиком)



Условные обозначения:

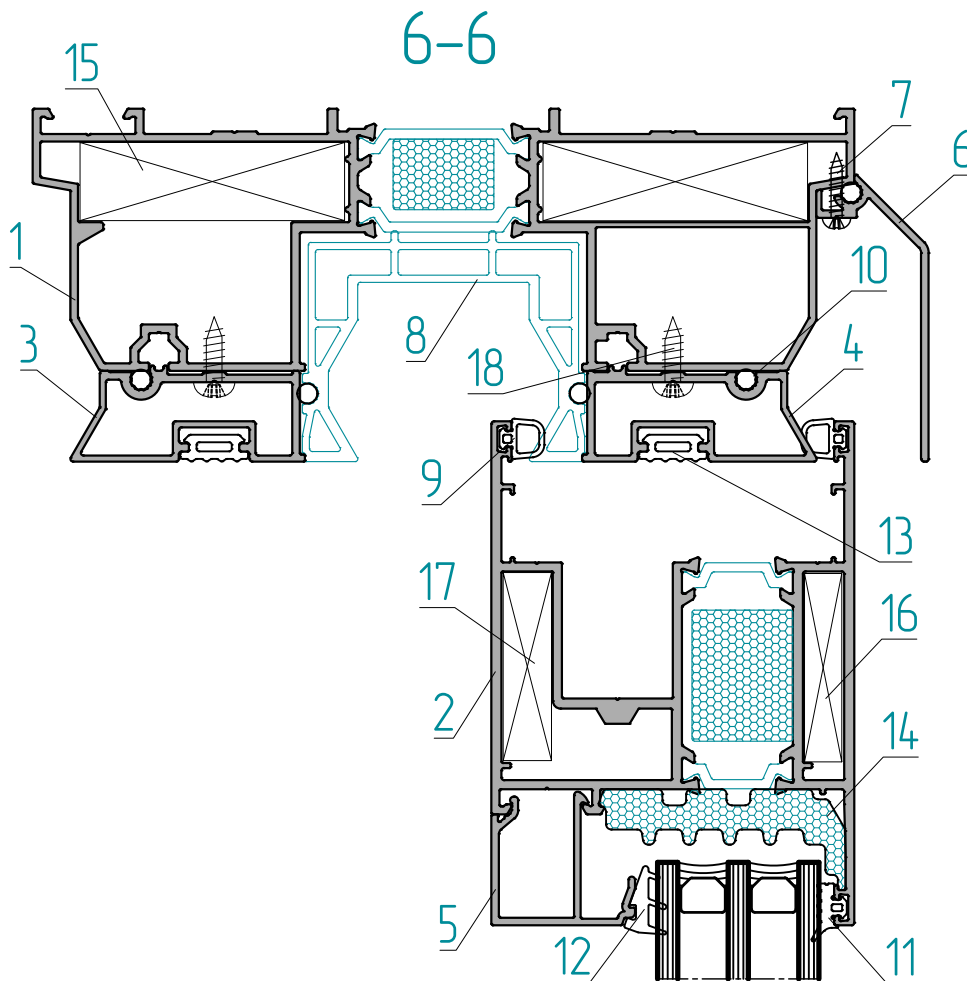
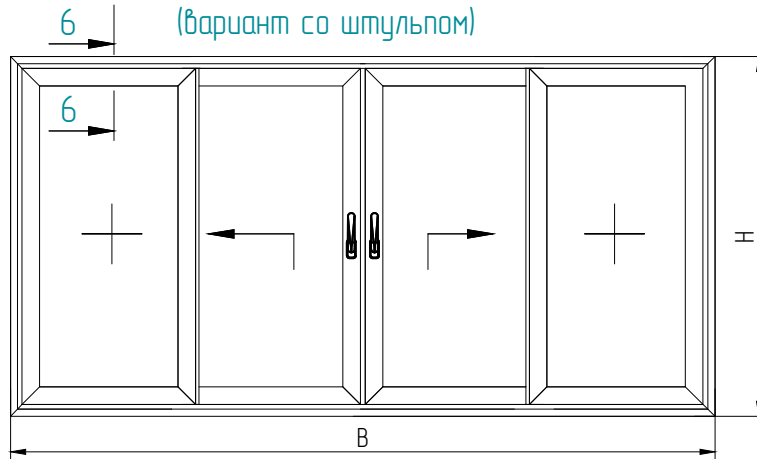
- 1 - ТПТ-72.02.08 ТЕРМО Штапль
- 2 - ТПТ-72.02.04 ТЕРМО Створка
- 3 - ТПТ-72.02.15 Профиль-адаптер
- 4 - ТП-45.10.02 Штапик
- 5 - ТПУ-72.21 Уплотнитель притвора створки
- 6 - ТПУ-45.01 Уплотнитель заполнения, наружный

- 7 - ТПУ-004ММ Уплотнитель заполнения, внутренний
- 8 - ТПУ-314 Термовкладыш
- 9 - ТПТ-45.08.05 L=7,5мм Узловая закладная
- 10 - ТПТ-45.08.05 L=9,5мм Узловая закладная
- 11 - РВ048.1000-FP Щеточный уплотнитель
- 12 - ВС 2,9x19 DIN7982
- 13 - ВС 4,2x32 DIN7981
- 14 - ВС 4,2x45 DIN7982

Сечение 2-2 указано на стр. 03-10, сечение 3-3 на стр. 03-11.



ДВЕ РАЗДВИЖНЫЕ СТВОРКИ, ДВЕ ФИКСИРОВАННЫЕ
(вариант со штульпом)

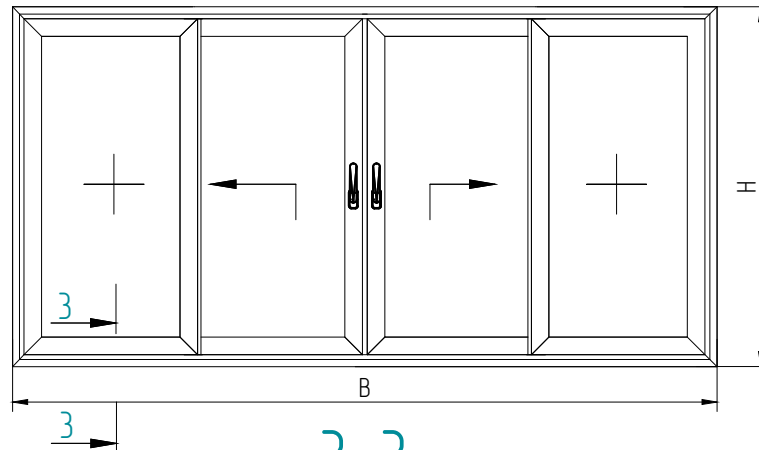


Условные обозначения:

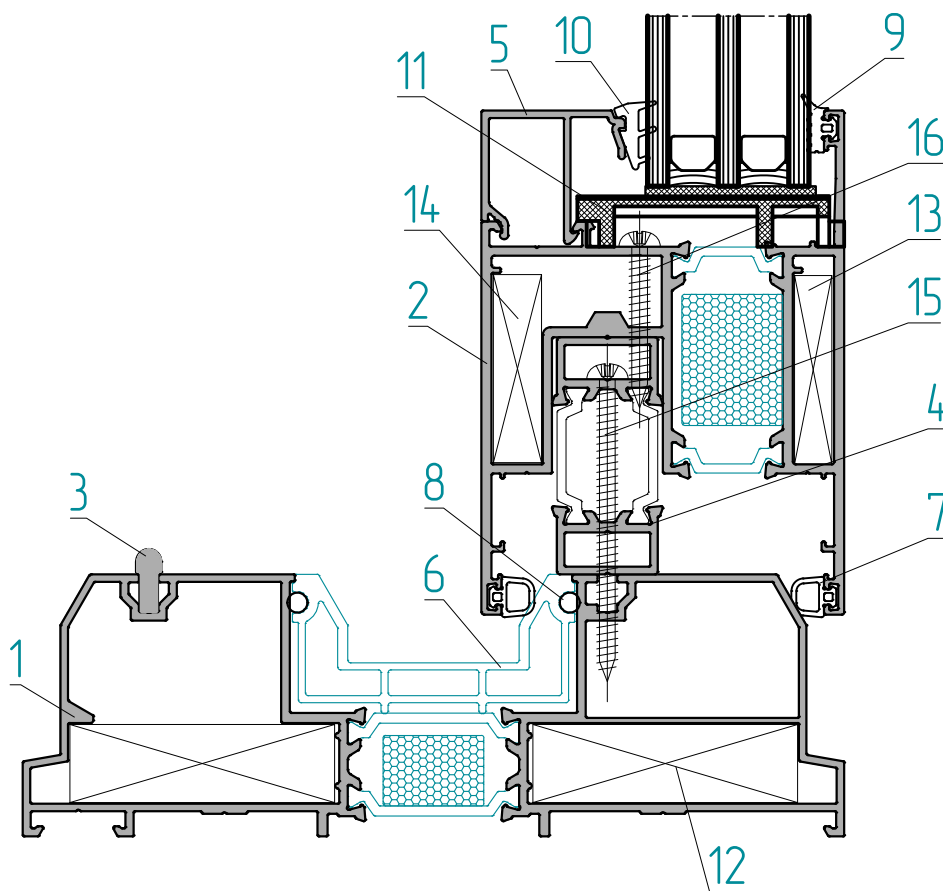
- 1 – ТПТ-72.02.02М ТЕРМО Рама
- 2 – ТПТ-72.02.04 ТЕРМО Створка
- 3 – ТПТ-72.02.01-01М Профиль рамы
- 4 – ТПТ-72.02.01М Профиль рамы
- 5 – ТП-45.10.02 Штапик
- 6 – ТПТ-72.02.14 Слиovníк
- 7 – ВС 2,9x13 DIN 7981
- 8 – ТПУ-72.11 Термовставка
- 9 – ТПУ-72.21 Уплотнитель притвора створки

- 10 – ТПУ-72.24 Уплотнитель для обеспечения герметичности
- 11 – ТПУ-45.01 Уплотнитель заполнений, наружный
- 12 – ТПУ-004ММ Уплотнитель заполнений, внутренний
- 13 – ТПУ-72.23 Уплотнитель
- 14 – ТПУ-314 Термовкладыш
- 15 – ТПТ-45.08.09 L=52,5мм Узловая закладная
- 16 – ТПТ-45.08.05 L=7,5мм Узловая закладная
- 17 – ТПТ-45.08.05 L=9,5мм Узловая закладная
- 18 – ВС 4,2x13 DIN7981

ДВЕ РАЗДВИЖНЫЕ СТВОРКИ, ДВЕ ФИКСИРОВАННЫЕ
(вариант со штапиком)



3-3

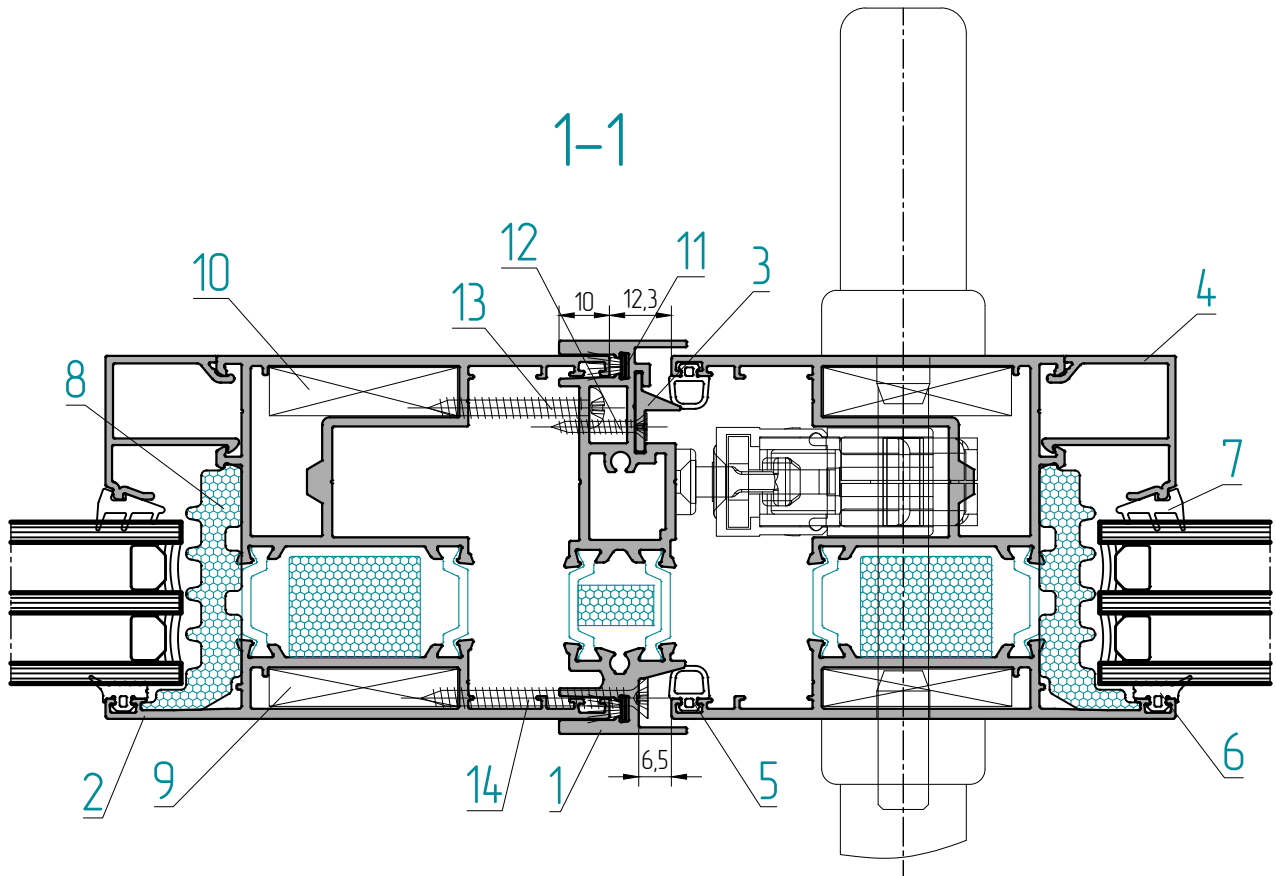
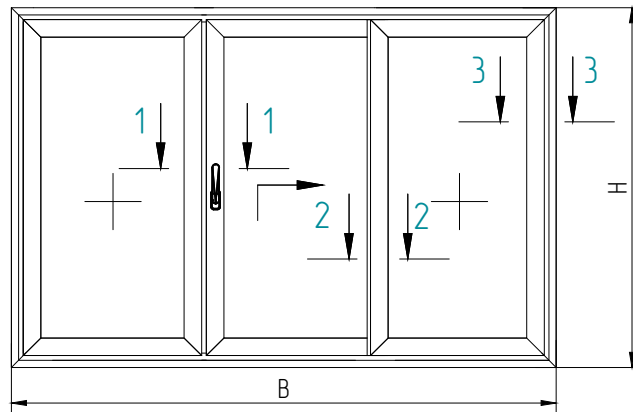


Условные обозначения:

- | | |
|---|---|
| 1 – ТПТ-72.02.02М ТЕРМО Рама | 9 – ТПУ-45.01 Уплотнитель заполнений, наружный |
| 2 – ТПТ-72.02.04 ТЕРМО Створка | 10 – ТПУ-004ММ Уплотнитель заполнений, внутренний |
| 3 – ТПТ-72.02.11 Профиль-направляющая | 11 – ТПУ-72.02 Подкладка |
| 4 – ТПТ-72.02.16 Подкладка | 12 – ТПТ-45.08.09 L=52,5мм Узловая закладная |
| 5 – ТП-45.10.02 Штапик | 13 – ТПТ-45.08.05 L=7,5мм Узловая закладная |
| 6 – ТПУ-72.20 Термовставка | 14 – ТПТ-45.08.05 L=9,5мм Узловая закладная |
| 7 – ТПУ-72.21 Уплотнитель притвора створки | 15 – ВС 4,2x60 DIN7981 |
| 8 – ТПУ-72.24 Уплотнитель для обеспечения герметичности | 16 – ВС 4,2x32 DIN7981 |



ОДНА РАЗДВИЖНАЯ СТВОРКА, ДВЕ ФИКСИРОВАННЫЕ
(вариант со штульпом)



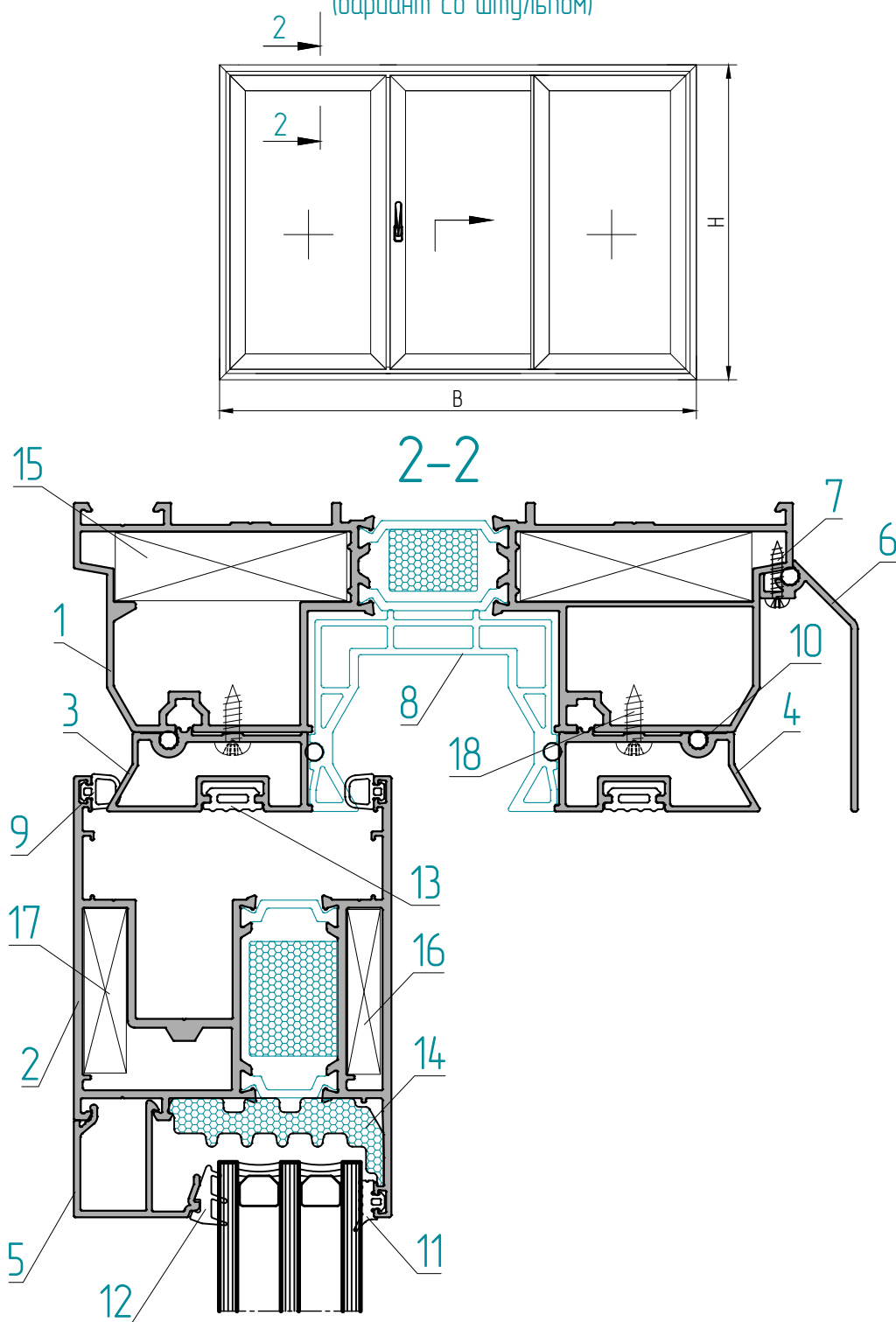
Условные обозначения:

- 1 - ТПТ-72.02.08 ТЕРМО Штульп
- 2 - ТПТ-72.02.04 ТЕРМО Створка
- 3 - ТПТ-72.02.15 Профиль-адаптер
- 4 - ТП-45.10.02 Штапик
- 5 - ТПУ-72.21 Уплотнитель притвора створки
- 6 - ТПУ-45.01 Уплотнитель заполнений, наружный
- 7 - ТПУ-004ММ Уплотнитель заполнений, внутренний

- 8 - ТПУ-314 Термовкладыш
- 9 - ТПТ-45.08.05 L=7,5мм Узловая закладная
- 10 - ТПТ-45.08.05 L=9,5мм Узловая закладная
- 11 - РВО48.1000-FP Щеточный уплотнитель
- 12 - ВС 2,9x19 DIN7982
- 13 - ВС 4,2x32 DIN7981
- 14 - ВС 4,2x45 DIN7982

Сечение 2-2 указано на странице 03-10, сечение 3-3 на стр. 03-11.

ОДНА РАЗДВИЖНАЯ СТВОРКА, ДВЕ ФИКСИРОВАННЫЕ
(вариант со штульпом)



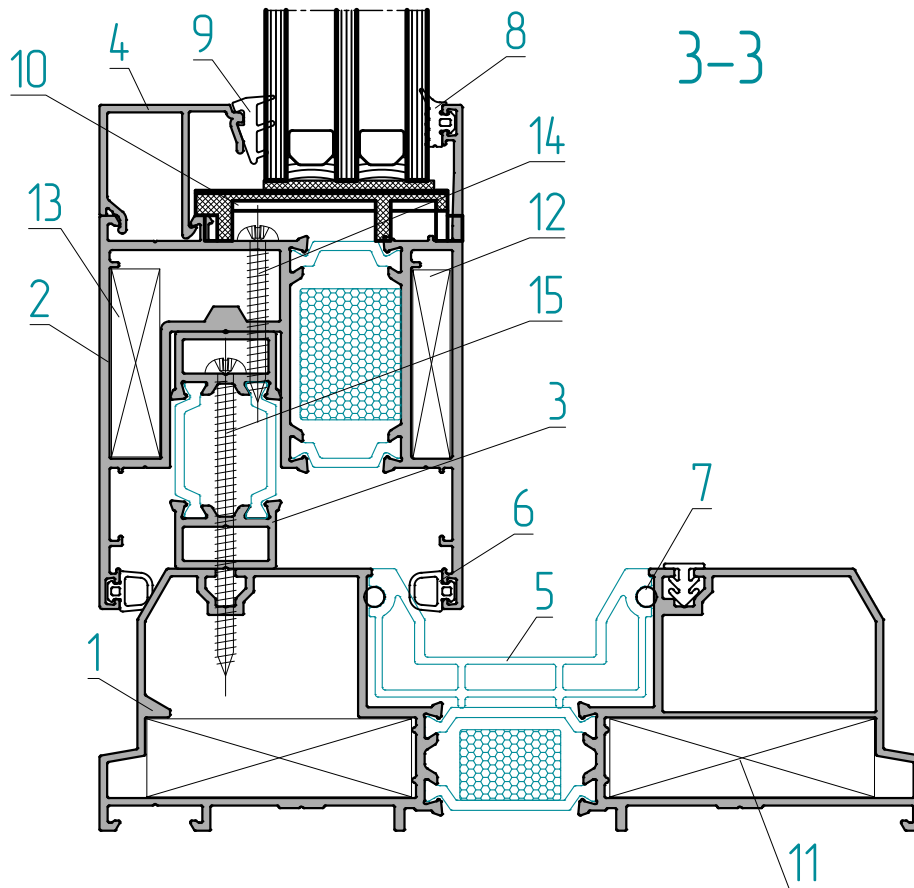
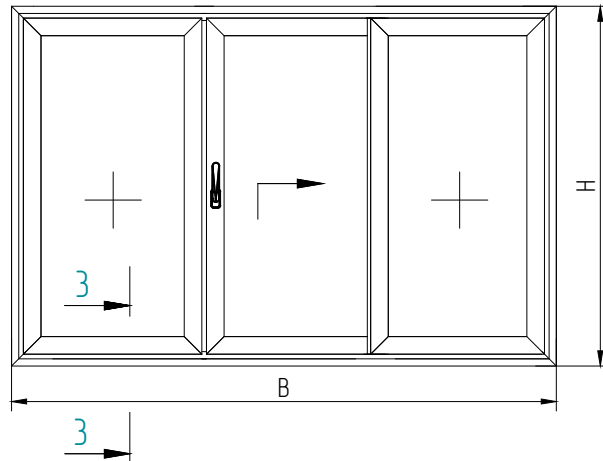
Условные обозначения:

- 1 – ТПТ-72.02.02М ТЕРМО Рама
- 2 – ТПТ-72.02.04 ТЕРМО Створка
- 3 – ТПТ-72.02.01-01М Профиль рамы
- 4 – ТПТ-72.02.01М Профиль рамы
- 5 – ТП-45.10.02 Штапик
- 6 – ТПТ-72.02.14 Сливник
- 7 – ВС 2,9x13 DIN 7981
- 8 – ТПУ-72.11 Термовставка
- 9 – ТПУ-72.21 Уплотнитель притвора створки

- 10 – ТПУ-72.24 Уплотнитель для обеспечения герметичности
- 11 – ТПУ-45.01 Уплотнитель заполнений, наружный
- 12 – ТПУ-004ММ Уплотнитель заполнений, внутренний
- 13 – ТПУ-72.23 Уплотнитель
- 14 – ТПУ-314 Термовкладыш
- 15 – ТПТ-45.08.09 L=52,5мм Угловая закладная
- 16 – ТПТ-45.08.05 L=7,5мм Угловая закладная
- 17 – ТПТ-45.08.05 L=9,5мм Угловая закладная
- 18 – ВС 4,2x13 DIN7981



ОДНА РАЗДВИЖНАЯ СТВОРКА, ДВЕ ФИКСИРОВАННЫЕ
(вариант со штальпом)



Условные обозначения:

1 – ТПТ-72.02.02М ТЕРМО Рама

2 – ТПТ-72.02.04 ТЕРМО Створка

3 – ТПТ-72.02.16 Подкладка

4 – ТП-45.10.02 Штапик

5 – ТПУ-72.20 Термовставка

6 – ТПУ-72.21 Уплотнитель притвора створки

7 – ТПУ-72.24 Уплотнитель для обеспечения

герметичности

8 – ТПУ-45.01 Уплотнитель заполнения, наружный

9 – ТПУ-004ММ Уплотнитель заполнения, внутренний

10 – ТПУ-72.02 Подкладка

11 – ТПТ-45.08.09 L=52,5мм Угловая закладная

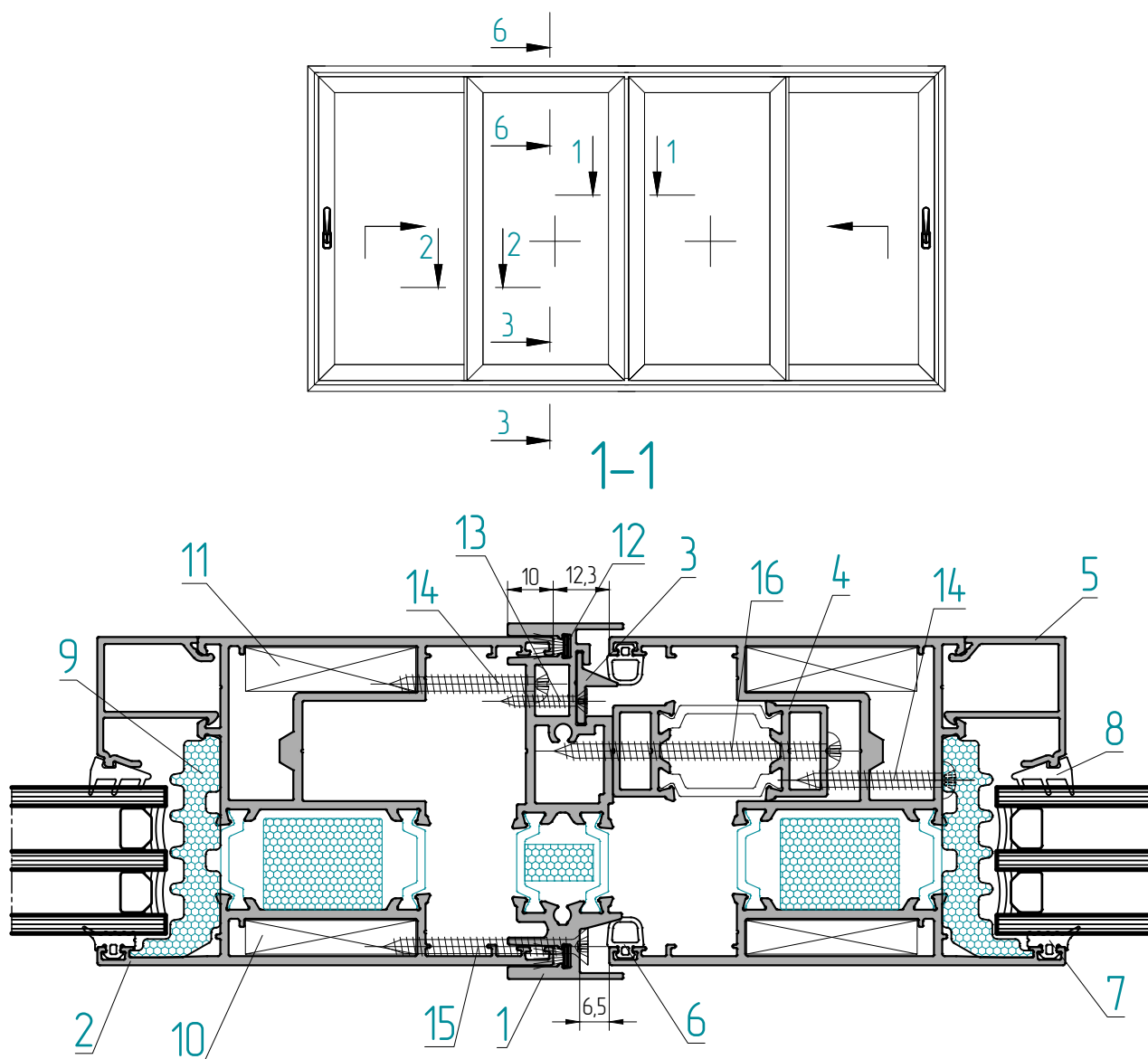
12 – ТПТ-45.08.05 L=7,5мм Угловая закладная

13 – ТПТ-45.08.05 L=9,5мм Угловая закладная

14 – ВС 4,2x60 DIN7981

15 – ВС 4,2x32 DIN7981

ДВЕ РАЗДВИЖНЫЕ СТВОРКИ, ДВЕ ФИКСИРОВАННЫЕ
(вариант со штапиком)



Условные обозначения:

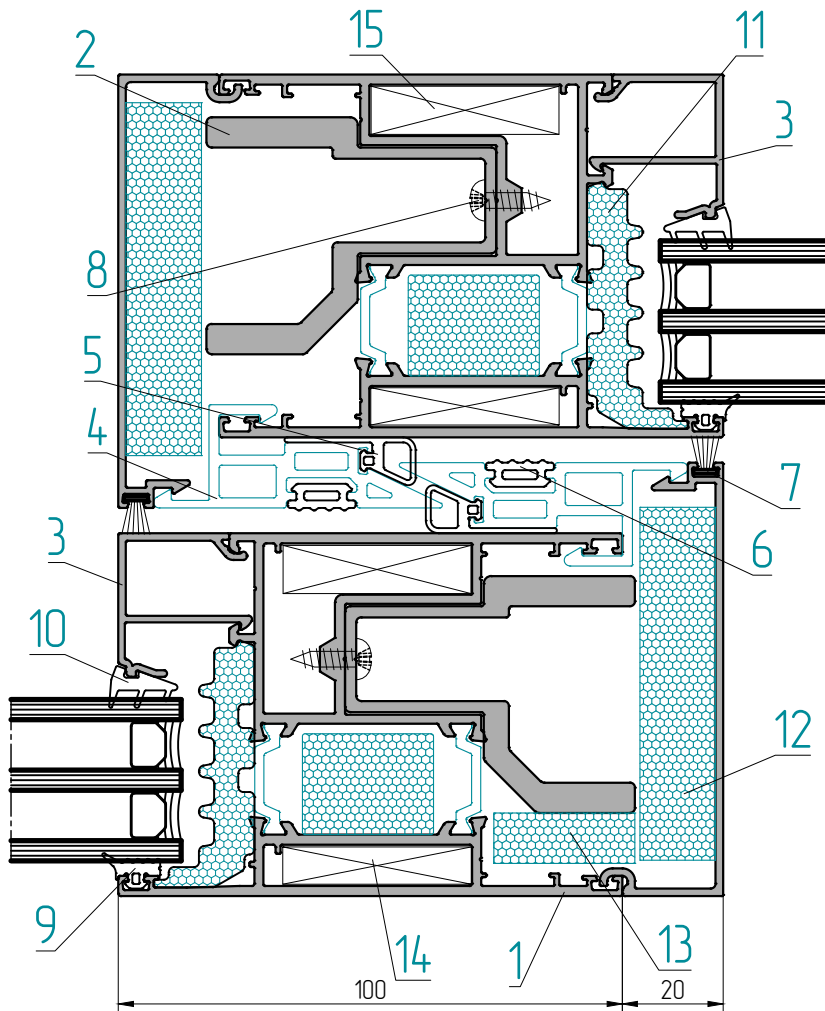
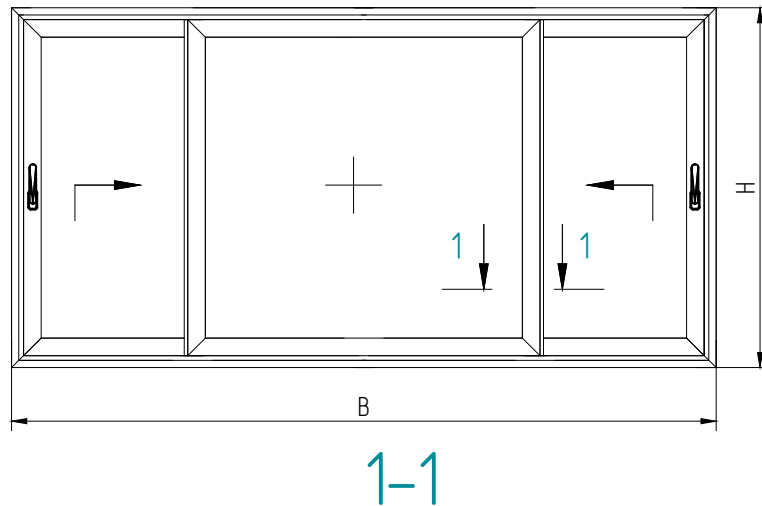
- 1 – ТПТ-72.02.08 ТЕРМО Штапик
- 2 – ТПТ-72.02.04 ТЕРМО Створка
- 3 – ТПТ-72.02.15 Профиль-адаптер
- 4 – ТПТ-72.02.16 Подкладка
- 5 – ТП-45.10.02 Штапик
- 6 – ТПУ-72.21 Уплотнитель притвора створки
- 7 – ТПУ-45.01 Уплотнитель заполнения, наружный

- 8 – ТПУ-004ММ Уплотнитель заполнения, внутренний
- 9 – ТПУ-314 Термовкладыш
- 10 – ТПТ-45.08.05 L=7,5мм Узловая закладная
- 11 – ТПТ-45.08.05 L=9,5мм Узловая закладная
- 12 – РВ048.1000-ФР Щеточный уплотнитель
- 13 – ВС 2,9x19 DIN7982
- 14 – ВС 4,2x32 DIN7981
- 15 – ВС 4,2x45 DIN7982
- 16 – ВС 4,2x60 DIN7981

Сечение 6-6 указано на странице 03-16, сечение 3-3 на стр. 03-17, сечение 2-2 на стр. 03-10.



ДВЕ РАЗДВИЖНЫЕ СТВОРКИ, ОДНА ФИКСИРОВАННАЯ



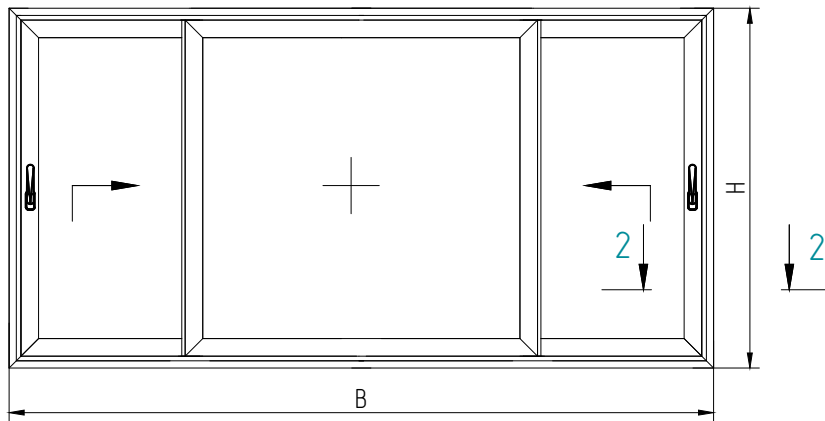
Условные обозначения:

- 1 – ТПТ-72.02.04 ТЕРМО Створка
- 2 – ТПТ-72.02.07М Усилитель импоста, створки
- 3 – ТП-45.10.02 Штапик
- 4 – ТПУ-72.14 Термовставка
- 5 – ТПУ-72.22 Уплотнитель притвора
- 6 – ТПУ-72.23 Уплотнитель
- 7 – РВО48.1000-ФР Щеточный уплотнитель

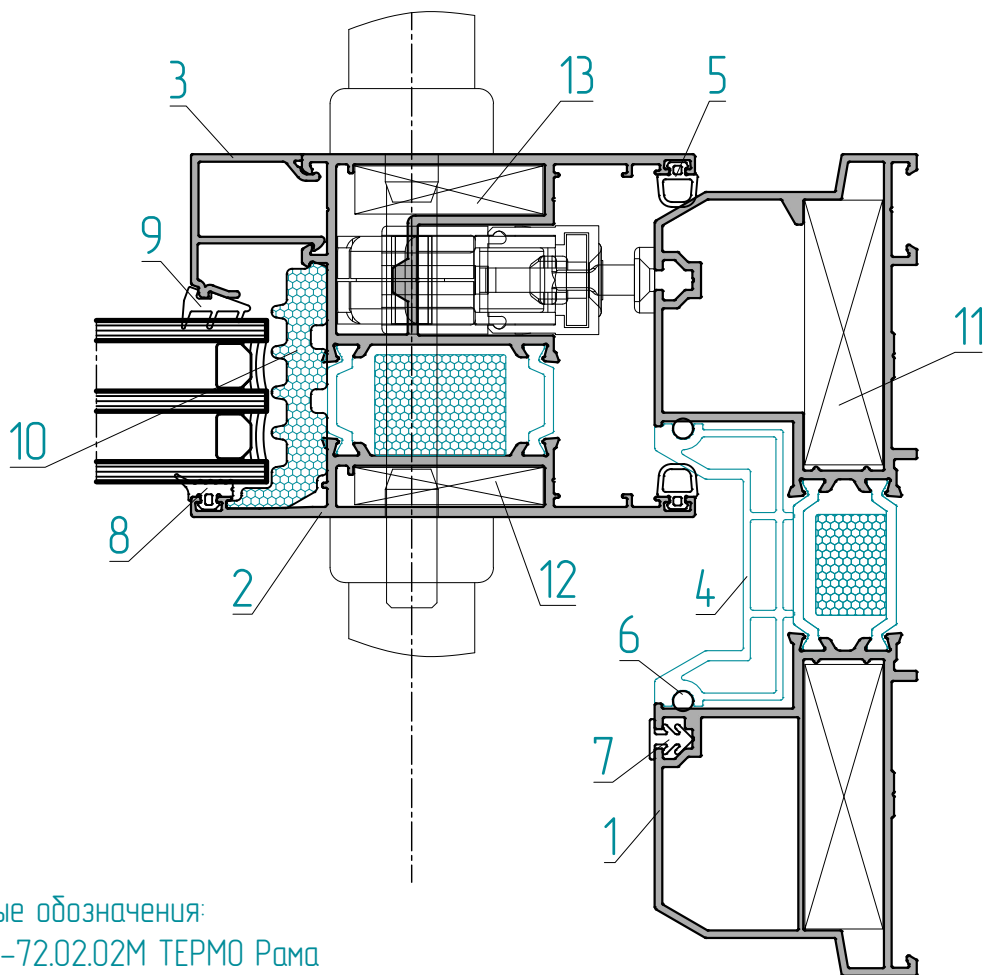
- 8 – ВС 4,2x13 DIN 7981
- 9 – ТПУ-45.01 Уплотнитель заполнений, наружный
- 10 – ТПУ-004ММ Уплотнитель заполнений, внутренний
- 11 – ТПУ-314 Термовкладыш
- 12 – ТПУ-365 Термовкладыш
- 13 – ТПУ-366 Термовкладыш
- 14 – ТПТ-45.08.05 L=7,5мм Узловая закладная
- 15 – ТПТ-45.08.05 L=9,5мм Узловая закладная



ДВЕ РАЗДВИЖНЫЕ СТВОРКИ, ОДНА ФИКСИРОВАННАЯ



2-2



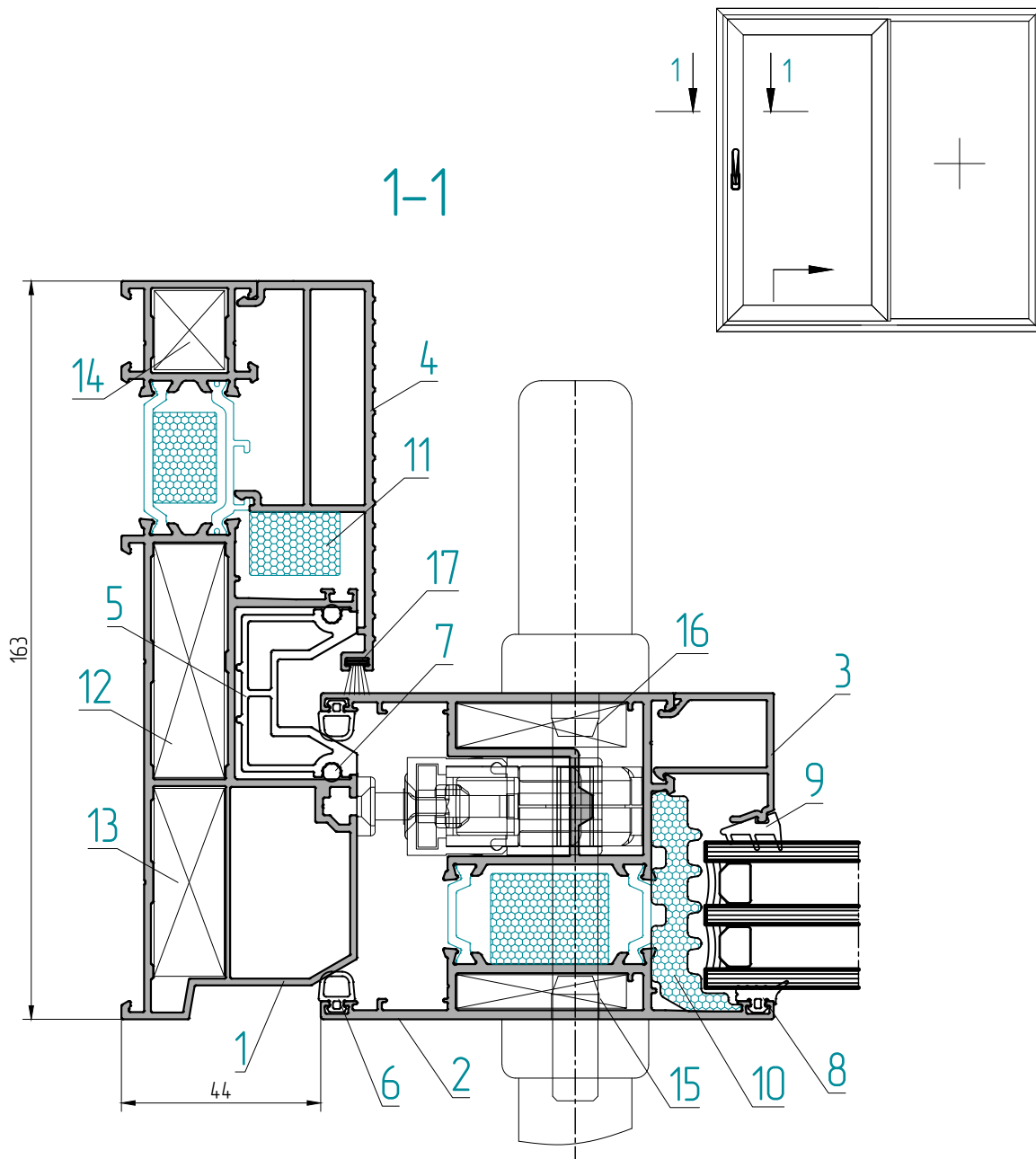
Условные обозначения:

- 1 - ТПТ-72.02.02М ТЕРМО Рама
- 2 - ТПТ-72.02.04 ТЕРМО Створка
- 3 - ТП-45.10.02 Штапик
- 4 - ТПУ-72.20 Термовставка
- 5 - ТПУ-72.21 Уплотнитель притвора створки
- 6 - ТПУ-72.24 Уплотнитель для обеспечения герметичности
- 7 - ТПУ-72.25 Уплотнитель для заглушки паза рамы

- 8 - ТПУ-45.01 Уплотнитель заполнения, наружный
- 9 - ТПУ-004ММ Уплотнитель заполнения, внутренний
- 10 - ТПУ-314 Термовкладыш
- 11 - ТПТ-45.08.09 L=52,5мм Узловая закладная
- 12 - ТПТ-45.08.05 L=7,5мм Узловая закладная
- 13 - ТПТ-45.08.05 L=9,5мм Узловая закладная
- 7 - РВО48.1000-FP Щеточный уплотнитель



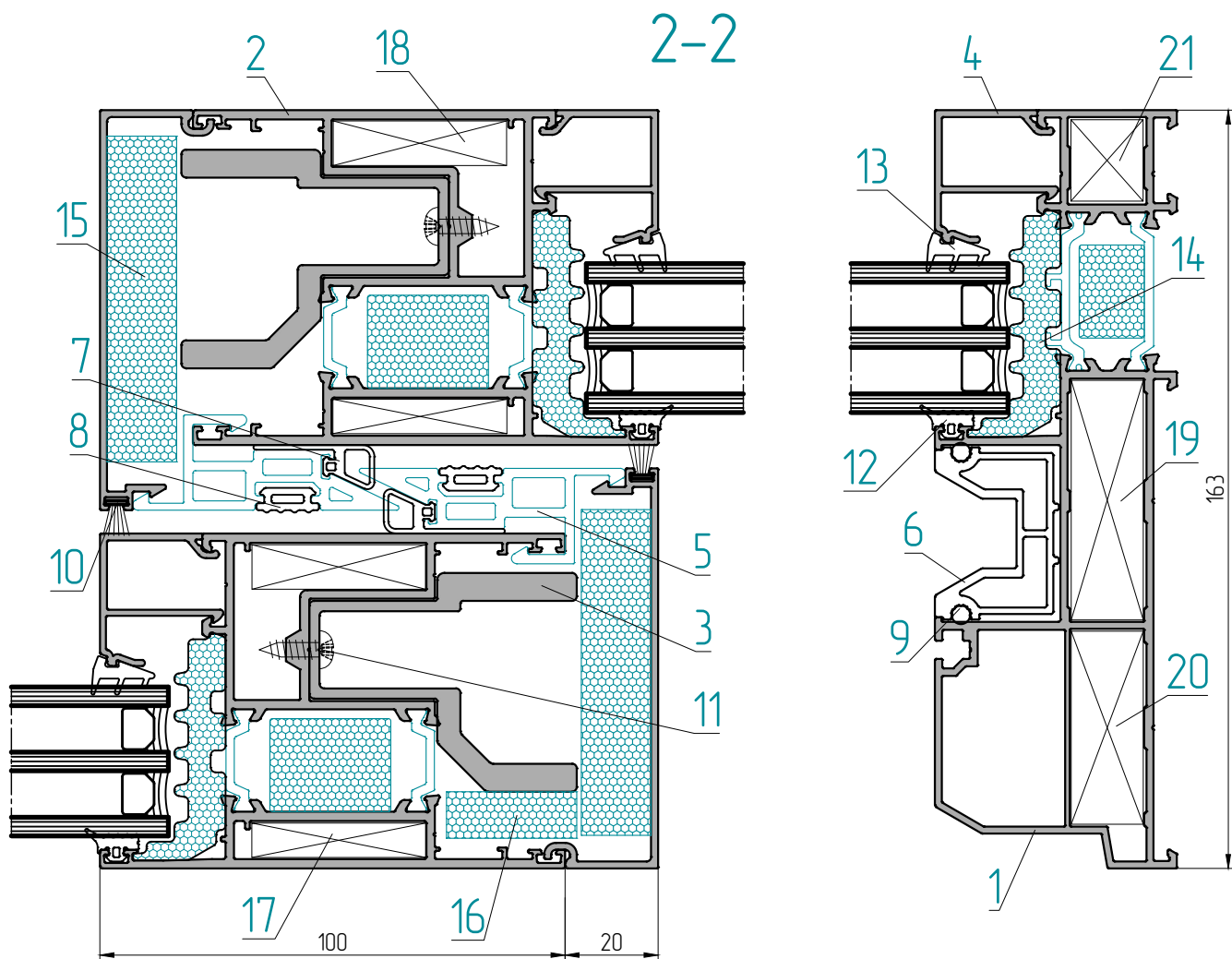
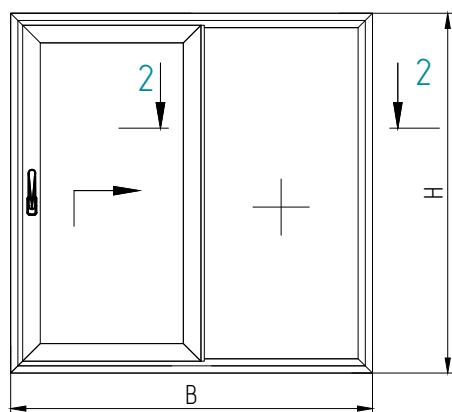
РАЗДВИЖНАЯ СТВОРКА С "ГЛУХОЙ" ЧАСТЬЮ



Условные обозначения:

- 1 – ТПТ-72.02.03М ТЕРМО Рама
- 2 – ТПТ-72.02.04 ТЕРМО Створка
- 3 – ТП-45.10.02 Штапик
- 4 – ТПТ-72.02.13 Крышка рамы
- 5 – ТПУ-72.12 Термовставка
- 6 – ТПУ-72.21 Уплотнитель притвора створки
- 7 – ТПУ-72.24 Уплотнитель для обеспечения герметичности

- 8 – ТПУ-45.01 Уплотнитель заполнения, наружный
- 9 – ТПУ-004ММ Уплотнитель заполнения, внутренний
- 10 – ТПУ-314 Термовкладыш
- 11 – ТПУ-358 Термовкладыш
- 12 – ТПТ-45.08.09 L=51,5мм Узловая закладная
- 13 – ТПТ-45.08.09 L=41,5мм Узловая закладная
- 14 – ТПТ-45.08.09 L=17,5мм Узловая закладная
- 15 – ТПТ-45.08.05 L=7,5мм Узловая закладная
- 16 – ТПТ-45.08.05 L=9,5мм Узловая закладная
- 17 – РВ04-8.1000-FP Щеточный уплотнитель



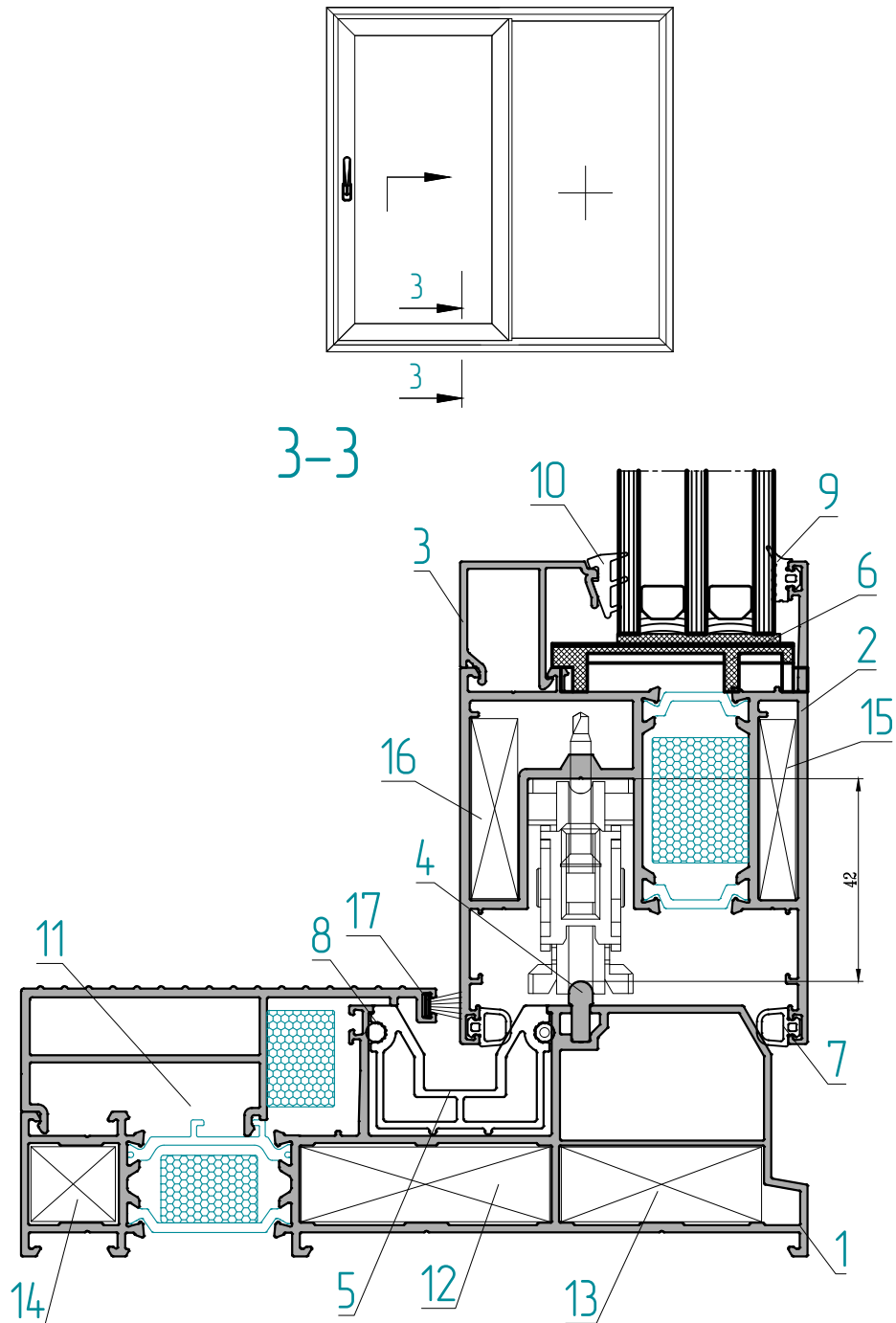
Условные обозначения:

- 1 - ТПТ-72.02.03М ТЕРМО Рама
- 2 - ТПТ-72.02.04 ТЕРМО Створка
- 3 - ТПТ-72.02.07М Усилитель импоста, створки
- 4 - ТП-45.10.02 Штапик
- 5 - ТПУ-72.14 Термовставка
- 6 - ТПУ-72.12 Термовставка
- 7 - ТПУ-72.22 Уплотнитель притвора
- 8 - ТПУ-72.23 Уплотнитель
- 9 - ТПУ-72.24 Уплотнитель
- 10 - РВО48.1000-ФР Щеточный уплотнитель
- 11 - ВС 4,2x13 DIN 7981

- 12 - ТПУ-45.01 Уплотнитель заполнений, наружный
- 13 - ТПУ-004ММ Уплотнитель заполнений, внутренний
- 14 - ТПУ-314 Термовкладыш
- 15 - ТПУ-365 Термовкладыш
- 16 - ТПУ-366 Термовкладыш
- 17 - ТПТ-45.08.05 L=7,5мм Узловая закладная
- 18 - ТПТ-45.08.05 L=9,5мм Узловая закладная
- 19 - ТПТ-45.08.09 L=51,5мм Узловая закладная
- 20 - ТПТ-45.08.09 L=41,5мм Узловая закладная
- 21 - ТПТ-45.08.09 L=17,5мм Узловая закладная



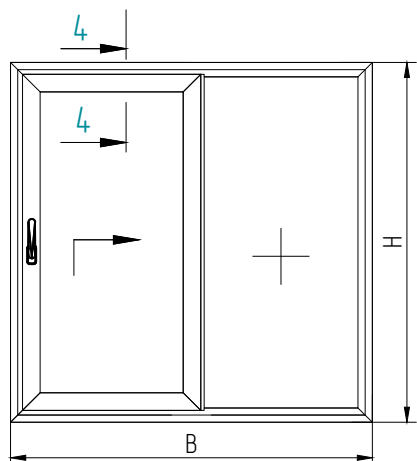
РАЗДВИЖНАЯ СТВОРКА С "ГЛУХОЙ" ЧАСТЬЮ



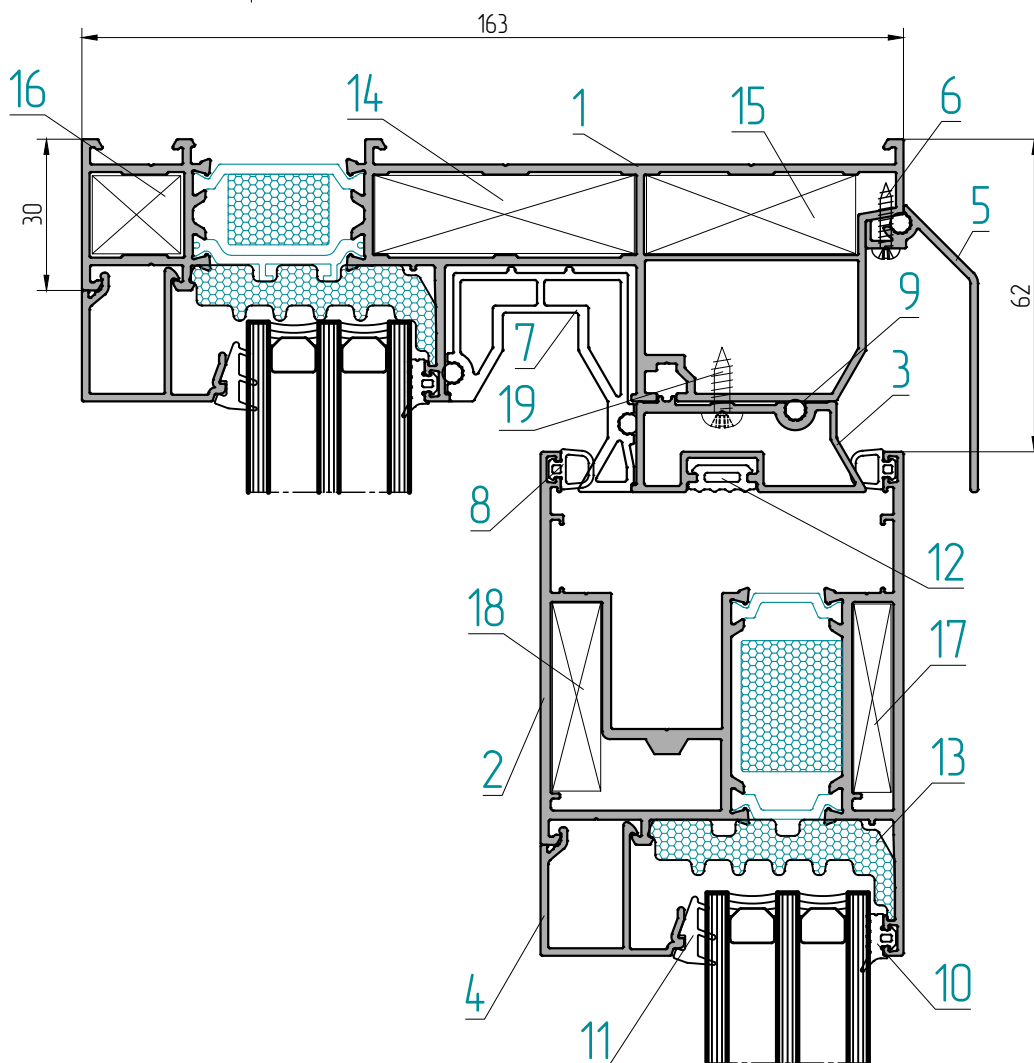
Условные обозначения:

- 1 – ТРТ-72.02.03М ТЕРМО Рама
- 2 – ТРТ-72.02.04 ТЕРМО Створка
- 3 – ТП-45.10.02 Штапик
- 4 – ТРТ-72.02.11 Направляющая нижняя
- 5 – ТПУ-72.12 Термовставка
- 6 – ТПУ-72.02 Подкладка под заполнение
- 7 – ТПУ-72.21 Уплотнитель притвора створки
- 8 – ТПУ-72.24 Уплотнитель для обеспечения герметичности

- 9 – ТПУ-45.01 Уплотнитель заполнений, наружный
- 10 – ТПУ-004ММ Уплотнитель заполнений, внутренний
- 11 – ТПУ-314 Термовкладыш
- 12 – ТРТ-45.08.09 L=51,5мм Угловая закладная
- 13 – ТРТ-45.08.09 L=41,5мм Угловая закладная
- 14 – ТРТ-45.08.09 L=17,5мм Угловая закладная
- 15 – ТРТ-45.08.05 L=7,5мм Угловая закладная
- 16 – ТРТ-45.08.05 L=9,5мм Угловая закладная
- 17 – РВ048.1000-ФР Щеточный уплотнитель



4-4



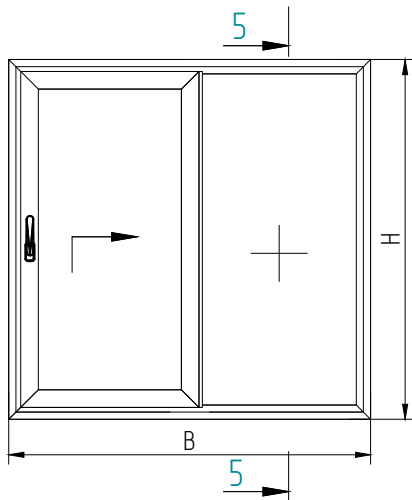
Условные обозначения:

- 1 – ТПТ-72.02.03М ТЕРМО Рама
- 2 – ТПТ-72.02.04 ТЕРМО Створка
- 3 – ТПТ-72.02.01М Профиль рамы
- 4 – ТП-45.10.02 Штапик
- 5 – ТПТ-72.02.14 Сливник
- 6 – ВС 2,9x13 DIN 7981
- 7 – ТПУ-72.13 Термовставка
- 8 – ТПУ-72.21 Уплотнитель притвора створки
- 9 – ТПУ-72.24 Уплотнитель для обеспечения герметичности

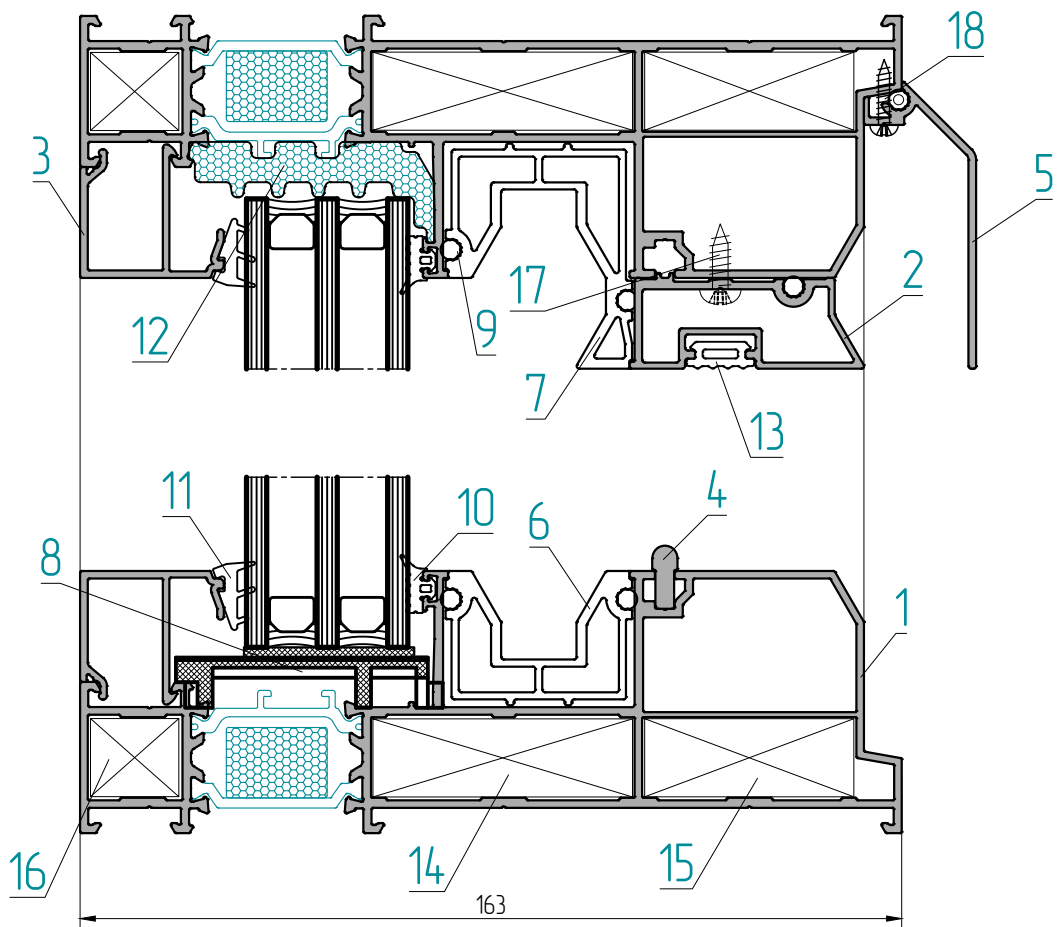
- 10 – ТПУ-45.01 Уплотнитель заполнений, наружный
- 11 – ТПУ-004ММ Уплотнитель заполнений, внутренний
- 12 – ТПУ-72.23 Уплотнитель
- 13 – ТПУ-314 Термовкладish
- 14 – ТПТ-45.08.09 L=51,5мм Узловая закладная
- 15 – ТПТ-45.08.09 L=41,5мм Узловая закладная
- 16 – ТПТ-45.08.09 L=17,5мм Узловая закладная
- 17 – ТПТ-45.08.05 L=7,5мм Узловая закладная
- 18 – ТПТ-45.08.05 L=9,5мм Узловая закладная
- 19 – ВС 4,2x13 DIN 7981



СДВИЖНАЯ СТВОРКА С "ГЛУХОЙ" ЧАСТЬЮ



5-5



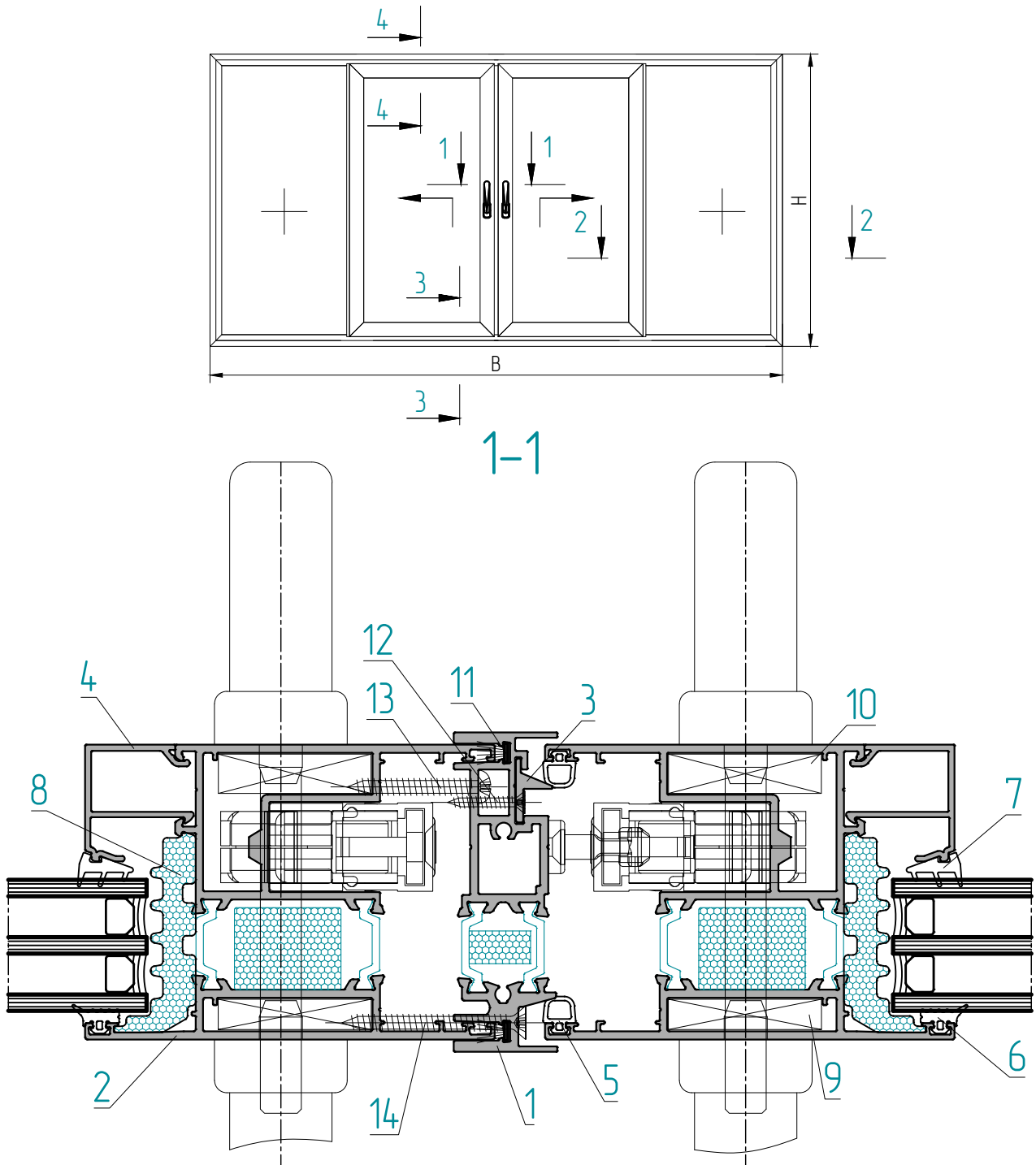
Условные обозначения:

- 1 - ТПТ-72.02.03М ТЕРМО Рама
- 2 - ТПТ-72.02.01М Профиль рамы верхний
- 3 - ТП-45.10.02 Штапик
- 4 - ТПТ-72.02.11 Направляющая нижняя
- 5 - ТПТ-72.02.14 Сливник
- 6 - ТПУ-72.12 Термовставка
- 7 - ТПУ-72.13 Термовставка
- 8 - ТПУ-72.02 Подкладка под заполнение
- 9 - ТПУ-72.24 Уплотнитель для обеспечения герметичности

- 10 - ТПУ-45.01 Уплотнитель заполнений, наружный
- 11 - ТПУ-004ММ Уплотнитель заполнений, внутренний
- 12 - ТПУ-314 Термовкладыш
- 13 - ТПУ-72.23 Уплотнитель
- 14 - ТПТ-45.08.09 L=51,5мм Узловая закладная
- 15 - ТПТ-45.08.09 L=41,5мм Узловая закладная
- 16 - ТПТ-45.08.09 L=17,5мм Узловая закладная
- 17 - ВС 4,2x13 DIN7981
- 18 - ВС 2,9x13 DIN 7981



ДВЕ РАЗДВИЖНЫЕ СТВОРКИ С ГЛУХИМИ ЧАСТЯМИ



Условные обозначения:

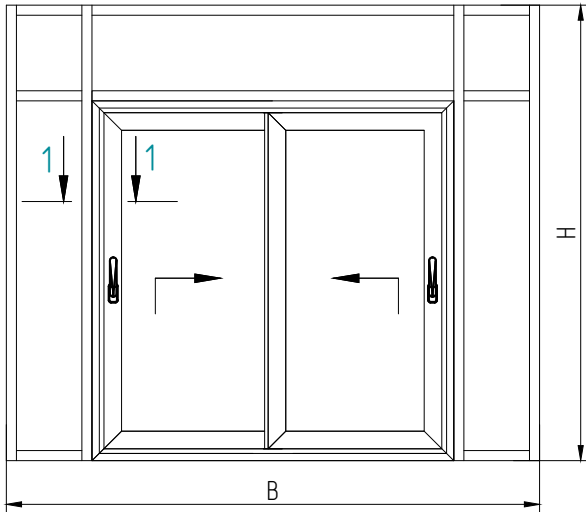
- 1 - ТПТ-72.02.08 ТЕРМО Штульп
- 2 - ТПТ-72.02.04 ТЕРМО Створка
- 3 - ТПТ-72.02.15 Профиль-адаптер
- 4 - ТП-45.10.02 Штапик
- 5 - ТПУ-72.21 Уплотнитель притвора створки
- 6 - ТПУ-45.01 Уплотнитель заполнения, наружный

- 7 - ТПУ-004ММ Уплотнитель заполнения, внутренний
- 8 - ТПУ-314 Термовкладыш
- 9 - ТПТ-45.08.05 L=7,5мм Узловая закладная
- 10 - ТПТ-45.08.05 L=9,5мм Узловая закладная
- 11 - РВ048.1000-FP Щеточный уплотнитель
- 12 - ВС 2,9x19 DIN7982
- 13 - ВС 4,2x32 DIN7981
- 14 - ВС 4,2x45 DIN7982

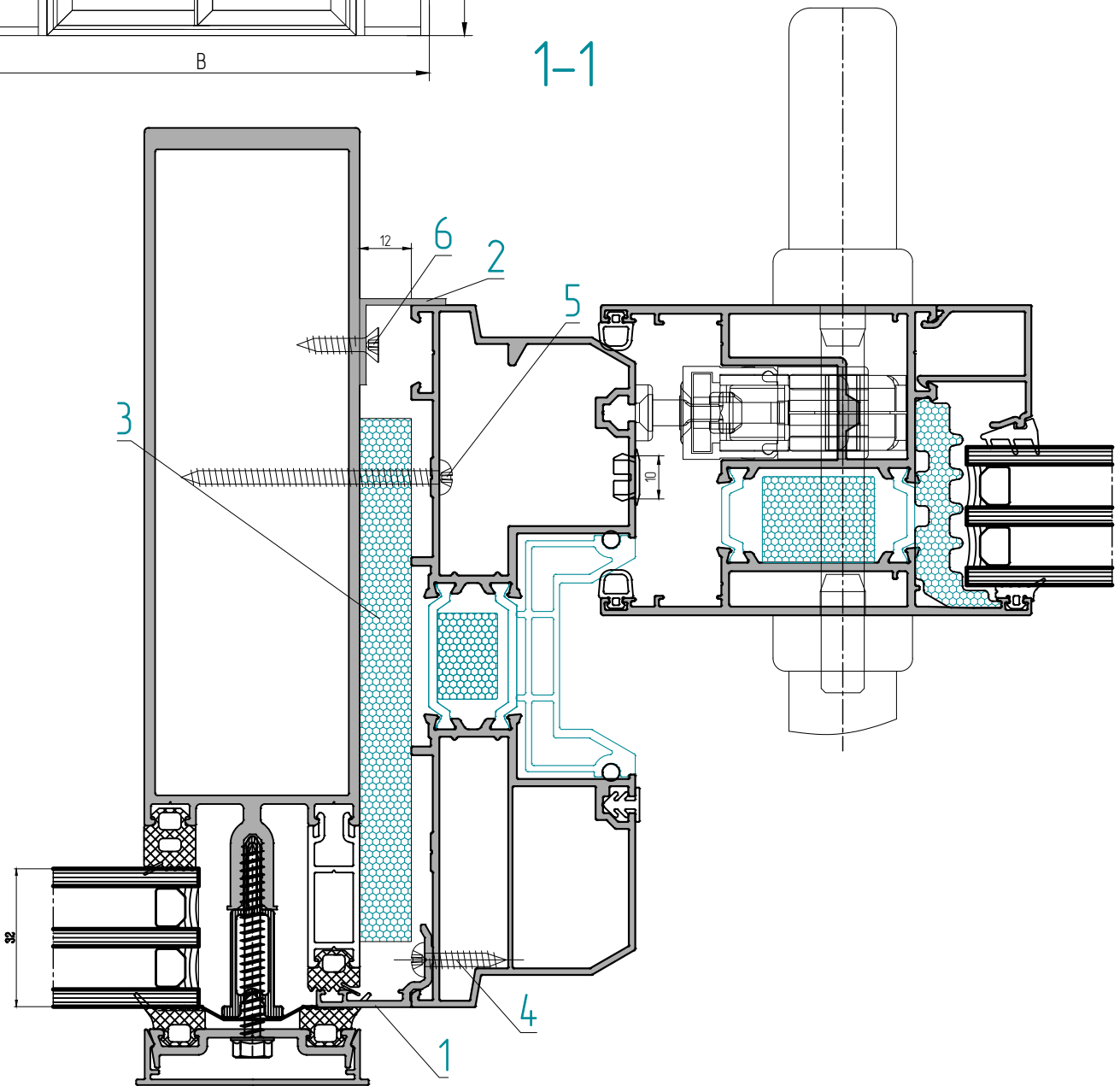
Сечение 2-2 указано на стр. 03-25, сечение 3-3 на стр. 03-26, сечение 4-4 на стр. 03-27.



Установка в витраж ТП-50300



1-1



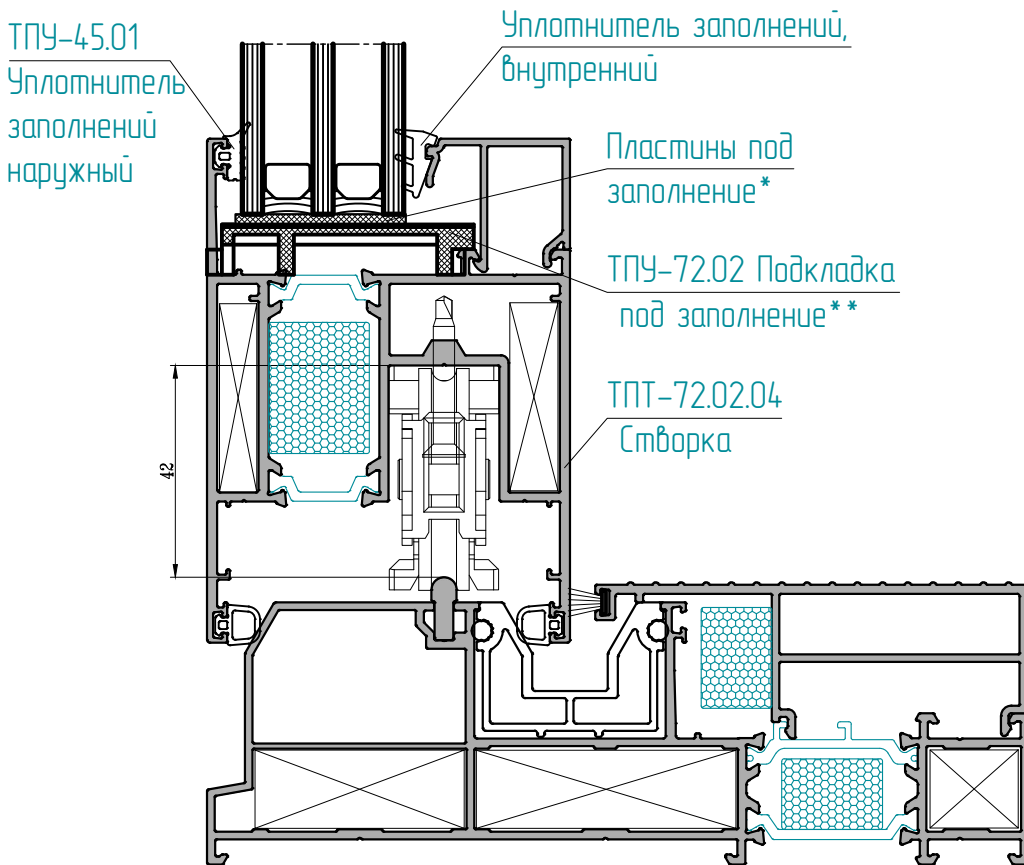
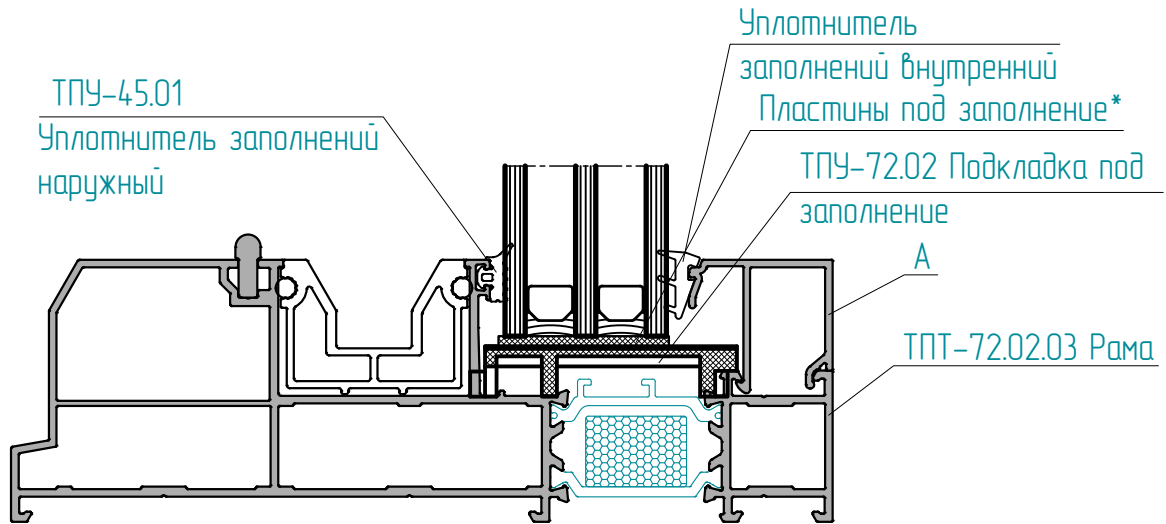
- Условные обозначения:
1 - ТП-45.07.15 Адаптер
2 - Уголок 20x20x1,5
3 - Лента ПСУЛ

- 4 - ВС 4,2x19 DIN7981
5 - ВС 4,2x60 DIN7981
6 - ВС 4,2x19 DIN7982



04

ТПТ-72 ПС ПРИМЕНЯЕМЫЕ ЗАПОЛНЕНИЯ



Применяемый штапик (А)	Толщина заполнения Б с внутренним уплотнителем заполнения ТПУ-004мм	Толщина заполнения Б с внутренним уплотнителем заполнения ТПУ-1042	Уплотнитель заполнения наружный	Подкладка под заполнение
ТП-45.10.09	24	-	ТПУ-45.01	ТПУ-72.02
ТП-45.10.01	31	30		
ТП-45.10.02	32	31		
ТП-45.10.03	34	32		
ТП-45.10.04	35	34		
ТП-45.10.10	36	35		
ТП-45.10.05	37	36		
ТП-45.10.06	39	38		
ТП-45.10.07	43	42		
ТП-45.10.11	44	-		
ТП-45.10.08	51	50		

* количество, наименование и толщина пластин подбирается при установке заполнения

** подкладка под заполнение ТПУ-72.02 устанавливается над ведущим и ведомым роликом



ТПТ-72 ПС МЕХ. ОБРАБОТКА И
СБОРКА КОНСТРУКЦИЙ



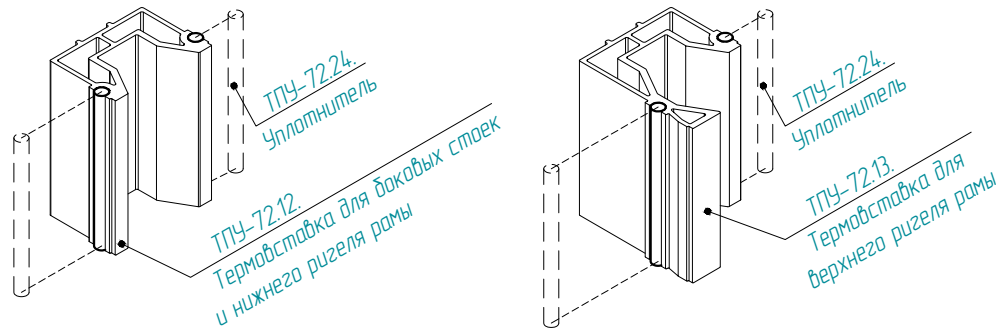
СБОРКА КОНСТРУКЦИИ "РАЗДВИЖНАЯ СТВОРКА С "ГЛУХОЙ" ЧАСТЬЮ"

1 ПОДГОТОВКА ПРОФИЛЕЙ ТЕРМОВСТАВОК И ПРОФИЛЕЙ РАМЫ ДЛЯ СБОРКИ ДВЕРНОЙ КОРОБКИ

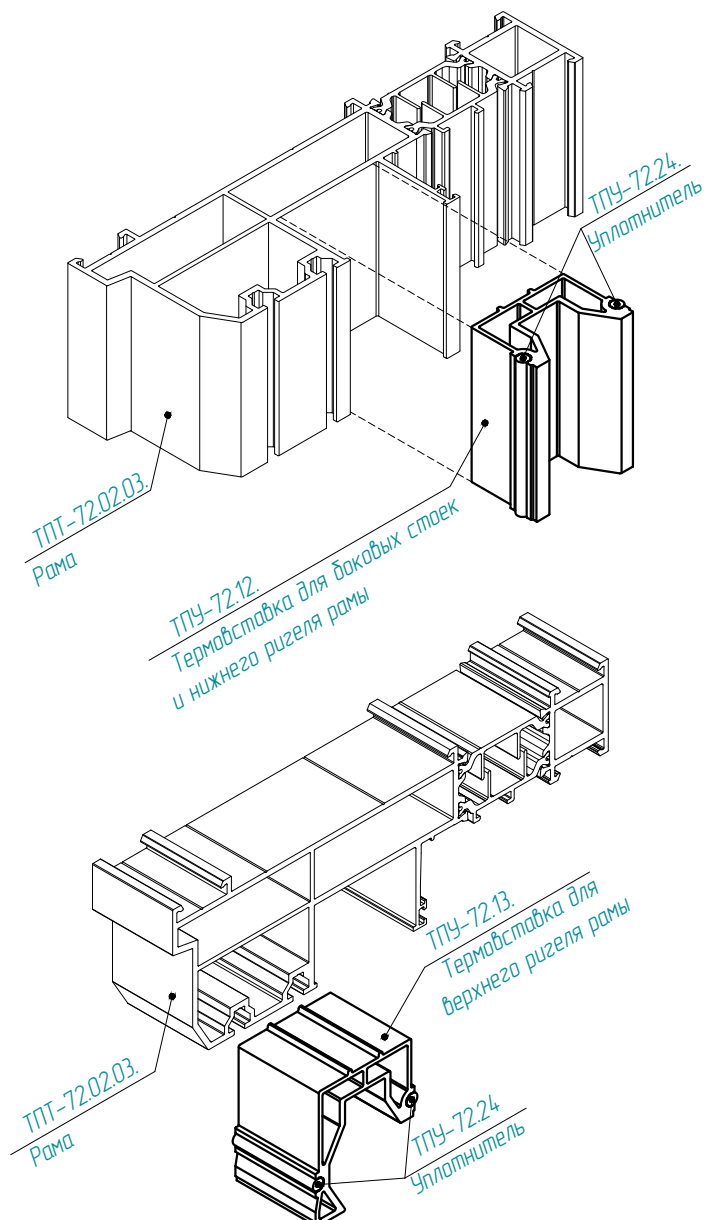
1.1 Вставка уплотнительной резины ТПУ-72.24 в профили термовставок ТПУ-72.12, ТПУ-72.13

Порезку профилей рамы рекомендуется производить с установленными в них профилями термовставок. В профили термовставок, перед их установкой в профили рамы, необходимо вставить уплотнительную резину.

ПРИМЕЧАНИЕ. Монтаж уплотнительной резины производится без перекосов, скручиваний и механических повреждений. Уплотнения укладывать свободно, без натяжений. Длина уплотнительной резины берется с 5% запасом для учета возможной последующей усадки



1.2 Установка профилей термовставок ТПУ-72.12, ТПУ-72.13 в профили рамы ТПТ-72.02.03



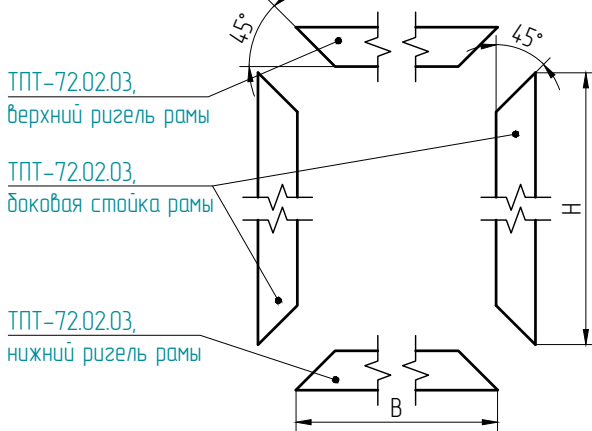


СБОРКА КОНСТРУКЦИИ "РАЗДВИЖНАЯ СТВОРКА С "ГЛУХОЙ" ЧАСТЬЮ"

1 ПОДГОТОВКА ПРОФИЛЕЙ ТЕРМОВСТАВОК И ПРОФИЛЕЙ РАМЫ ДЛЯ СБОРКИ ДВЕРНОЙ КОРОБКИ

1.3 Порезка профилей рамы ТПТ-72.02.03 на заготовки

Порезка профилей рамы на заготовки осуществляется в соответствии с производственным заданием. Перед порезкой профилей их необходимо разметить согласно карт подготовки профилей. При сборке дверной коробки профили стоек и ригелей рамы режутся под углом 45°. Операция выполняется на односторонней либо двухсторонней пиле

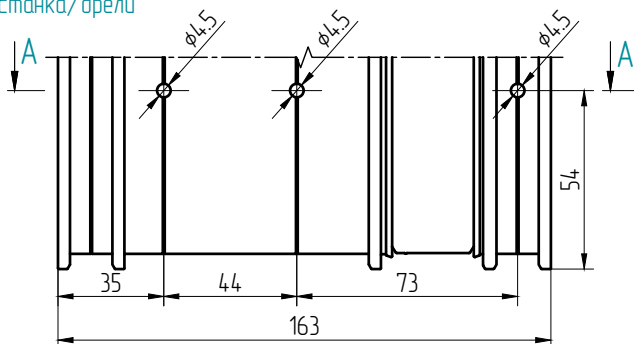


где H – высота конструкции;
B – ширина конструкции

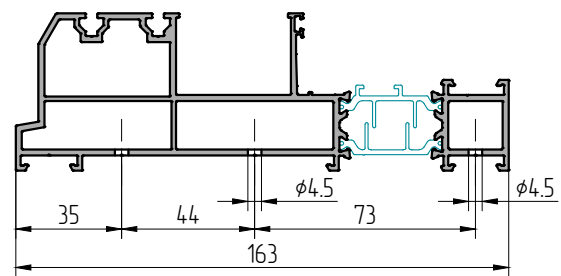
! После порезки профилей рамы необходимо снять термовставки, к которым требуется мех. обработка (термовставки верхнего и нижнего ригелей), а после мех. обработки их необходимо установить обратно в профили рамы

1.4 Мех. обработка верхнего ригеля, боковых стоек и нижнего ригеля рамы ТПТ-72.02.03 под угловое нагельное соединение

При нагельном (штифтовом) соединении угол на концах верхнего ригеля, боковых стоек и нижнего ригеля рамы сверлятся отверстия $\phi 4,5$ мм под нагели (штифты) DR1015 5x10 A2. Операция выполняется с помощью настольно-сверлильного станка/дрели



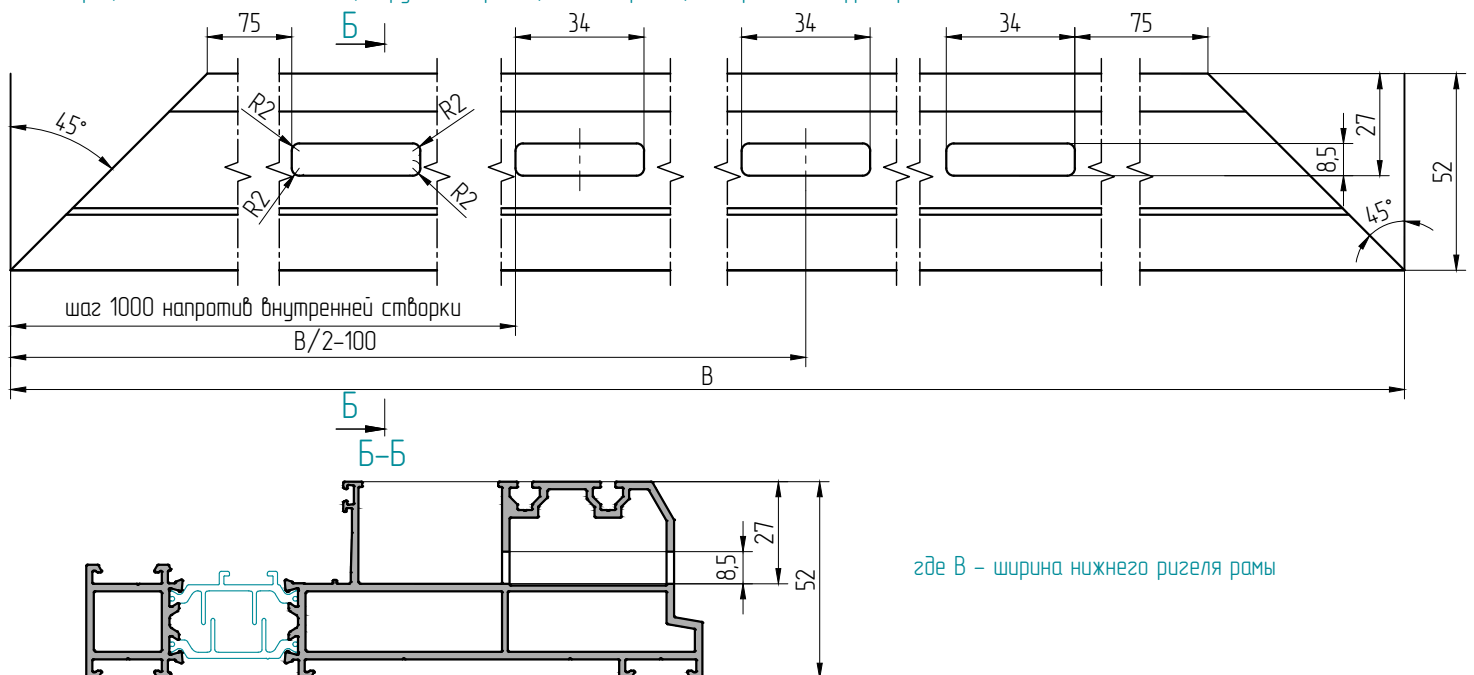
A-A



1.5 Мех. обработка нижнего ригеля рамы ТПТ-72.02.03 под дренажные пазы

Для отвода влаги в нижнем ригеле рамы пробиваются дренажные пазы (min 3 шт.) размерами 34x8,5 мм.

Операция выполняется с помощью ручного пресса/пневмопресса/копировально-фрезерного станка



где B – ширина нижнего ригеля рамы



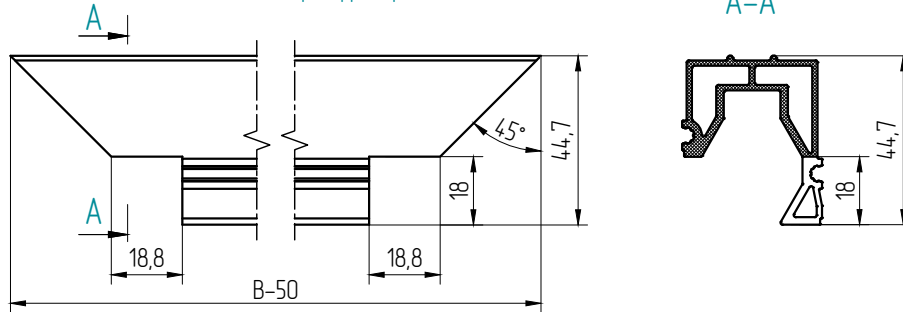
СБОРКА КОНСТРУКЦИИ "РАЗДВИЖНАЯ СТВОРКА С "ГЛУХОЙ" ЧАСТЬЮ"

1 ПОДГОТОВКА ПРОФИЛЕЙ ТЕРМОВСТАВОК И ПРОФИЛЕЙ РАМЫ ДЛЯ СБОРКИ ДВЕРНОЙ КОРОБКИ

1.6 Мех. обработка термовставки ТПУ-72.13 для установки заглушек ТПУ-72.17

Для установки заглушек в верхний ригель рамы необходимо выполнить мех. обработку термовставки.

Операция выполняется с помощью торцефрезерного станка

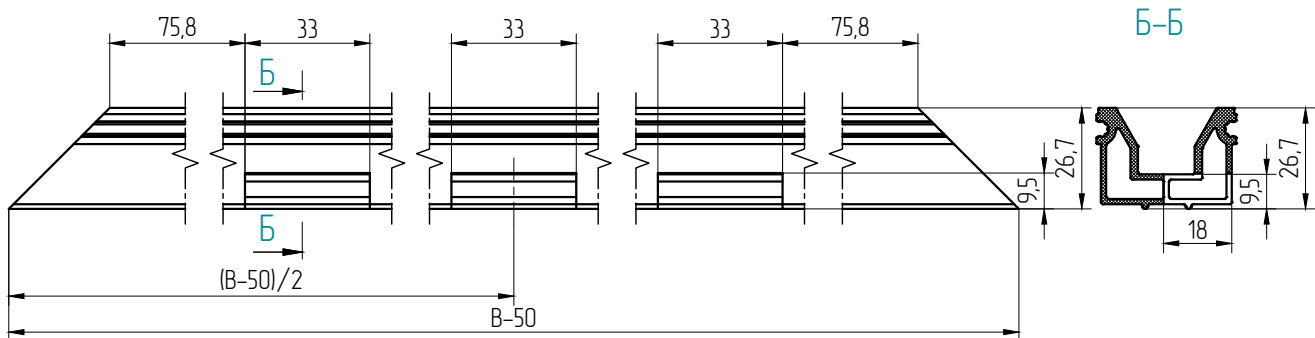


где В - ширина верхнего ригеля рамы

1.7 Мех. обработка термовставки ТПУ-72.12 для установки влагоотводника ТПУ-72.28

Для установки влагоотводника в нижний ригель рамы необходимо выполнить мех. обработку термовставки нижнего ригеля рамы.

Операция выполняется с помощью копиально-фрезерного станка. Количество пазов должно совпадать с нижним ригелем рамы.

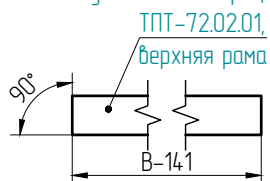


где В - ширина нижнего ригеля рамы

2 ПОДГОТОВКА ПРОФИЛЯ ВЕРХНЕЙ РАМЫ ДЛЯ СБОРКИ ДВЕРНОЙ КОРОБКИ

2.1 Порезка профиля верхней рамы ТПТ-72.02.01 на заготовку

Порезка профиля верхней рамы на заготовку осуществляется в соответствии с производственным заданием. Перед порезкой профиля его необходимо разметить согласно карт подготовки профилей. При сборке дверной коробки профиль верхней рамы режется под углом 90°. Операция выполняется на односторонней либо двухсторонней пиле

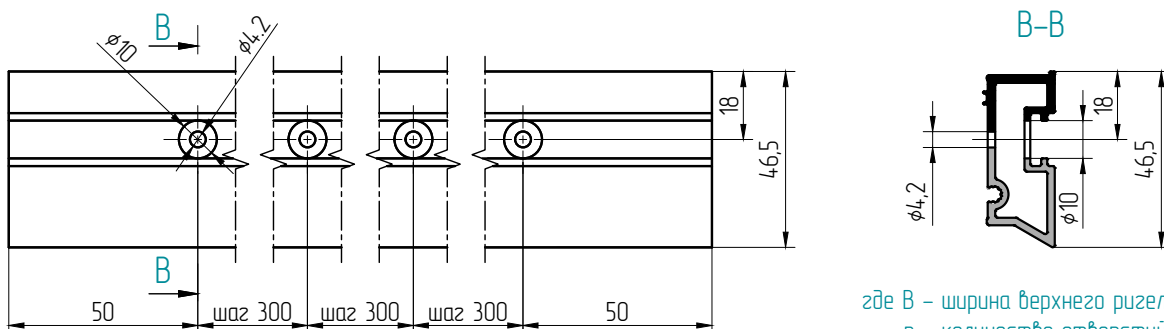


где В - ширина верхнего ригеля рамы

2.2 Мех. обработка верхней рамы ТПТ-72.02.01 для крепления к верхнему ригелю рамы ТПТ-72.02.03

Для крепления верхней рамы к верхнему ригелю рамы на ней необходимо просверлить отверстия $\phi 10$ мм (для доступа к внутренней стенке профиля верхней рамы) и $\phi 4,2$ мм (для самонарезающих винтов ВС 4,2x13 DIN7981) с шагом 300 мм.

Операция выполняется с помощью настольно-сверлильного станка/дрели



где В - ширина верхнего ригеля рамы;
п - количество отверстий

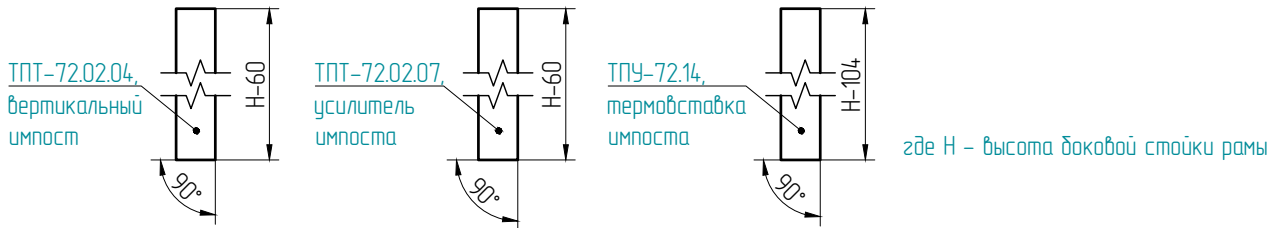


СБОРКА КОНСТРУКЦИИ "РАЗДВИЖНАЯ СТВОРКА С "ГЛУХОЙ" ЧАСТЬЮ"

3 ПОДГОТОВКА ПРОФИЛЕЙ ВЕРТИКАЛЬНОГО ИМПОСТА, УСИЛИТЕЛЯ ИМПОСТА И ТЕРМОВСТАВКИ ИМПОСТА ДЛЯ СБОРКИ ДВЕРНОЙ КОРОБКИ

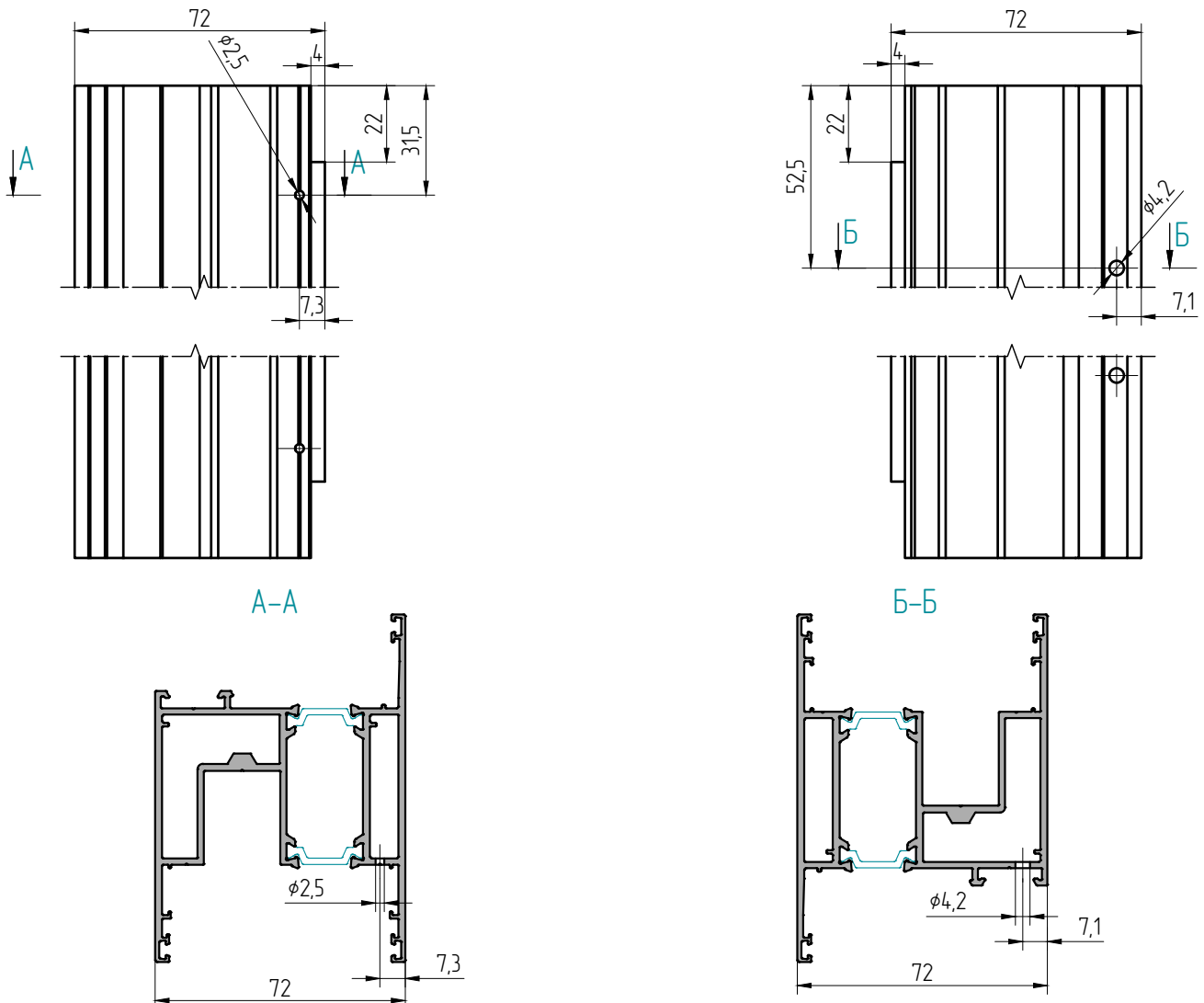
3.1 Порезка профилей вертикального импоста ТПТ-72.02.04, усилителя импоста ТПТ-72.02.07 и термовставке импоста ТПУ-72.14 на заготовки

Порезка профилей вертикального импоста, усилителя импоста и термовставке импоста на заготовки осуществляется в соответствии с производственным заданием. Перед порезкой профилей их необходимо разметить согласно карт подготовки профилей. При сборке дверной коробки профили вертикального импоста, усилителя импоста и термовставке импоста режутся под углом 90°. Операция выполняется на односторонней либо двухсторонней пиле



3.2 Мех. обработка вертикального импоста ТПТ-72.02.04 под T-образное соединение

При нагельном (закладная ТПТ-72.02.10 L=37,5 мм) и винтовом (закладная ТПТ-72.02.09 L=37,5 мм) T-образном соединении импоста с рамой необходимо фрезеровать торцы концов импоста и на концах импоста просверлить отверстия $\phi 2,5$ мм под нагели (штифты) 0092/400В 3x9,5 и $\phi 4,2$ мм под винты самонарезающие ВС 4,2x19 DIN7982. Операции выполняются с помощью торцефрезерного станка (торцы импоста) и настольно-сверлильного станка/дрели (отверстия $\phi 2,5$ мм и $\phi 4,2$ мм).

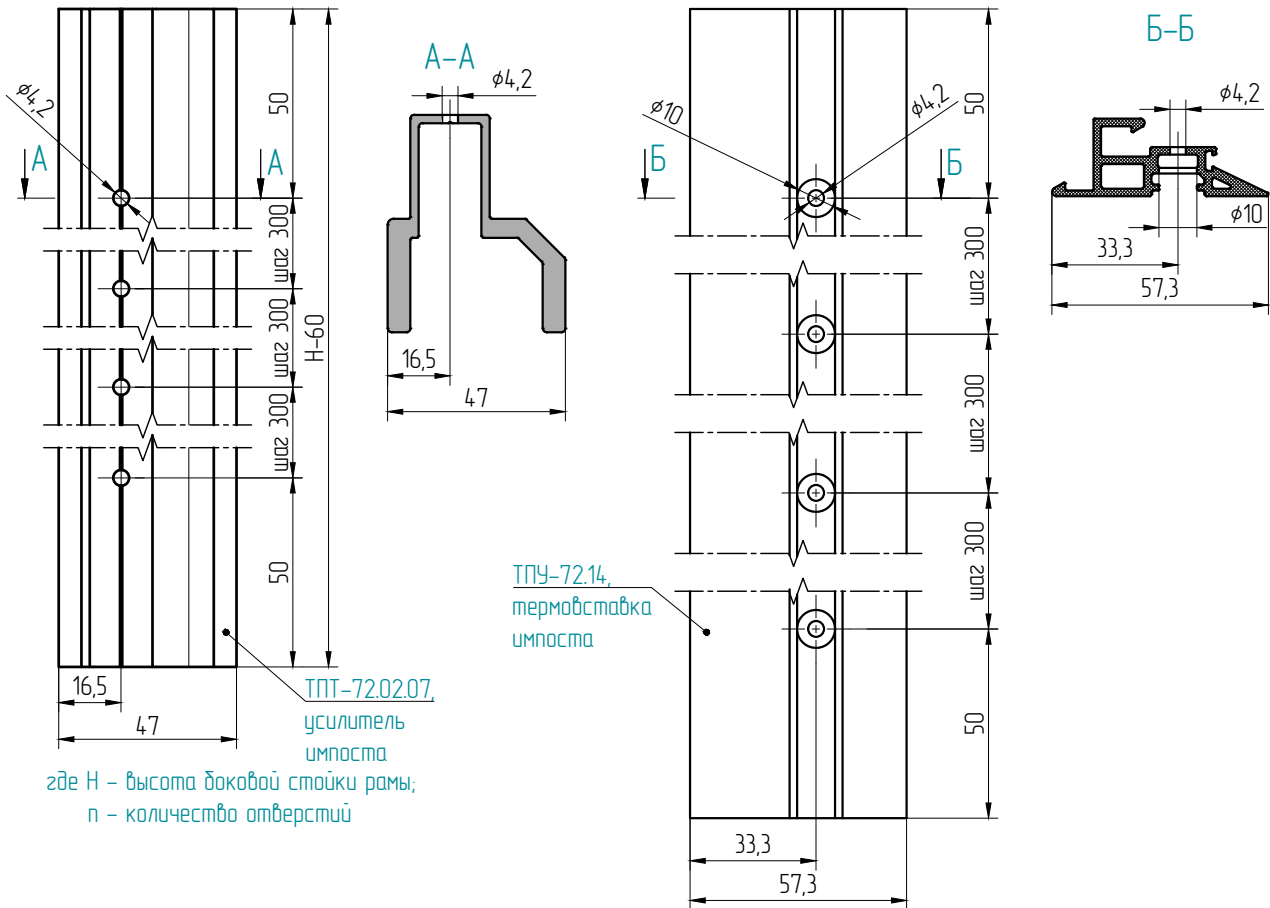




СБОРКА КОНСТРУКЦИИ "РАЗДВИЖНАЯ СТВОРКА С "ГЛУХОЙ" ЧАСТЬЮ" 3 ПОДГОТОВКА ПРОФИЛЕЙ ВЕРТИКАЛЬНОГО ИМПОСТА, УСИЛИТЕЛЯ ИМПОСТА И ТЕРМОВСТАВКИ ИМПОСТА ДЛЯ СБОРКИ ДВЕРНОЙ КОРОБКИ

3.3 Мех. обработка усилителя импоста ТПТ-72.02.07М, термовставки импоста ТПУ-72.14 для крепления к вертикальному импосту ТПТ-72.02.04

Для крепления к вертикальному импосту усилителя импоста и термовставки импоста необходимо просверлить отверстия $\phi 4,2$ мм под винты самонарезающие ВС 4,2x13 DIN7981 в усилителе импоста и отверстия $\phi 10$ мм и $\phi 4,2$ мм под винты самонарезающие ВС 4,2x13 DIN7981 в термовставке импоста с шагом 300 мм. Операция выполняется с помощью настольно-сверлильного станка/дрели

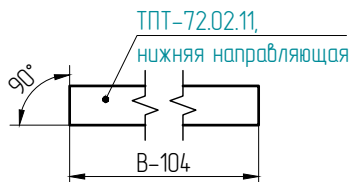


где Н - высота боковой стойки рамы;
п - количество отверстий

4 ПОДГОТОВКА ПРОФИЛЯ НИЖНЕЙ НАПРАВЛЯЮЩЕЙ ДЛЯ СБОРКИ ДВЕРНОЙ КОРОБКИ

4.1 Порезка профиля нижней направляющей ТПТ-72.02.11 на заготовку

Порезка профиля направляющей на заготовку осуществляется в соответствии с производственным заданием. Перед порезкой профиля его необходимо разметить согласно карт подготовки профилей. При сборке дверной коробки профиль направляющей режется под углом 90° . Операция выполняется на одноголовочной либо двухголовочной пиле



где В - ширина нижнего ригеля рамы

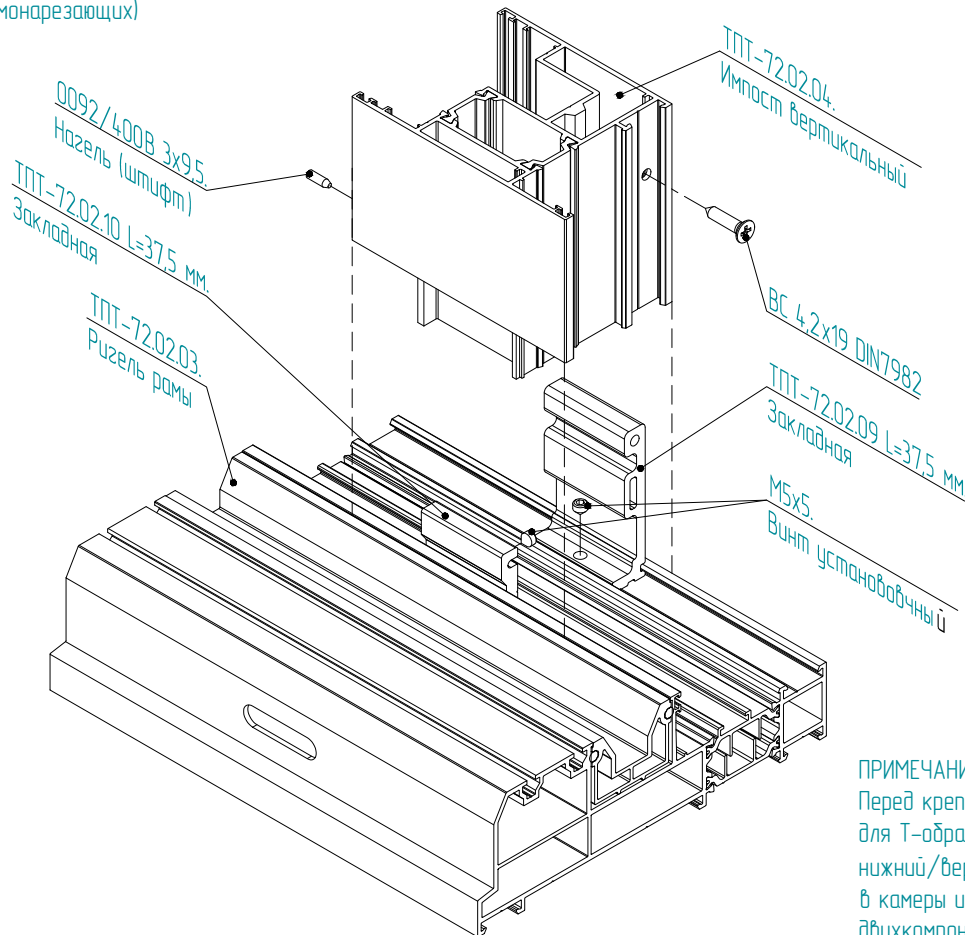


СБОРКА КОНСТРУКЦИИ "РАЗДВИЖНАЯ СТВОРКА С "ГЛУХОЙ" ЧАСТЬЮ"

5 СБОРКА ДВЕРНОЙ КОРОБКИ

5.1 Т-образное соединение вертикального импоста ТПТ-72.02.04 с верхним и нижним ригелем рамы ТПТ-72.02.03

Необходимо закрепить закладные детали ТПТ-72.02.09 L=37,5 мм, ТПТ-72.02.10 L=37,5 мм к верхнему и нижнему ригелю рамы с помощью установочных винтов М5х5 DIN914 А2 через отверстия в закладных деталях. Далее вертикальный импост соединяется с рамой забиванием нагелей 0092/400В 3х9,5 и закручиванием винтов самонарезающих ВС 4,2х19 DIN7982 в закладные детали через отверстия $\phi 2,5$ мм и $\phi 4,2$ мм соответственно. Операции выполняются с помощью ключа шестигранного (закручивание установочных винтов), пневмолотка с насадкой-дойком (забивание нагелей) и шуруповерта (закручивание винтов самонарезающих)



ПРИМЕЧАНИЕ

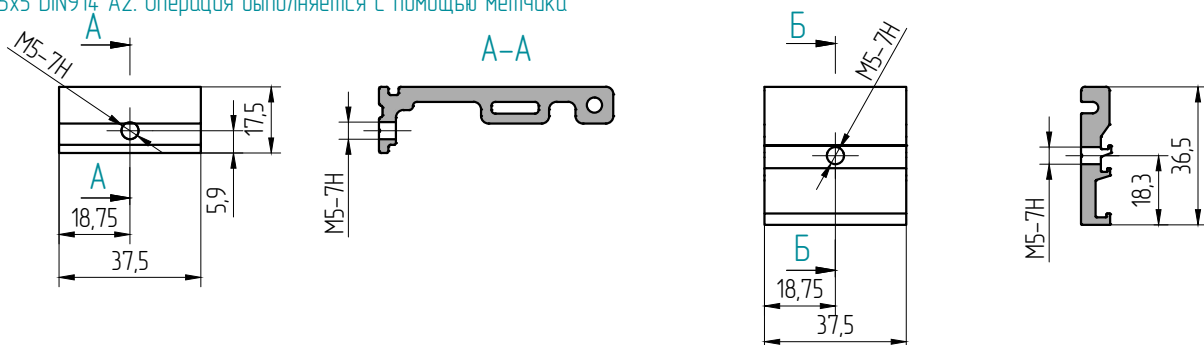
Перед креплением закладных деталей для Т-образного соединения в нижний/верхний ригель рамы необходимо в камеры и на торцы импоста нанести двухкомпонентный клей 892.130.010 для склеивания конструкции. Излишки клея необходимо удалить, а стыки протереть спец. очистителем.

При заказе закладных деталей для Т-образного крепления хлыстами необходимо:

1 Нарезать профили ТПТ-72.02.09 и ТПТ-72.02.10 под размер L=37,5 мм.

Операция выполняется на одноголовочной либо двухголовочной пиле

2 Нарезать резьбу М5-7Н для крепления закладных деталей в верхний/нижний ригель рамы с помощью установочных винтов М5х5 DIN914 А2. Операция выполняется с помощью метчика





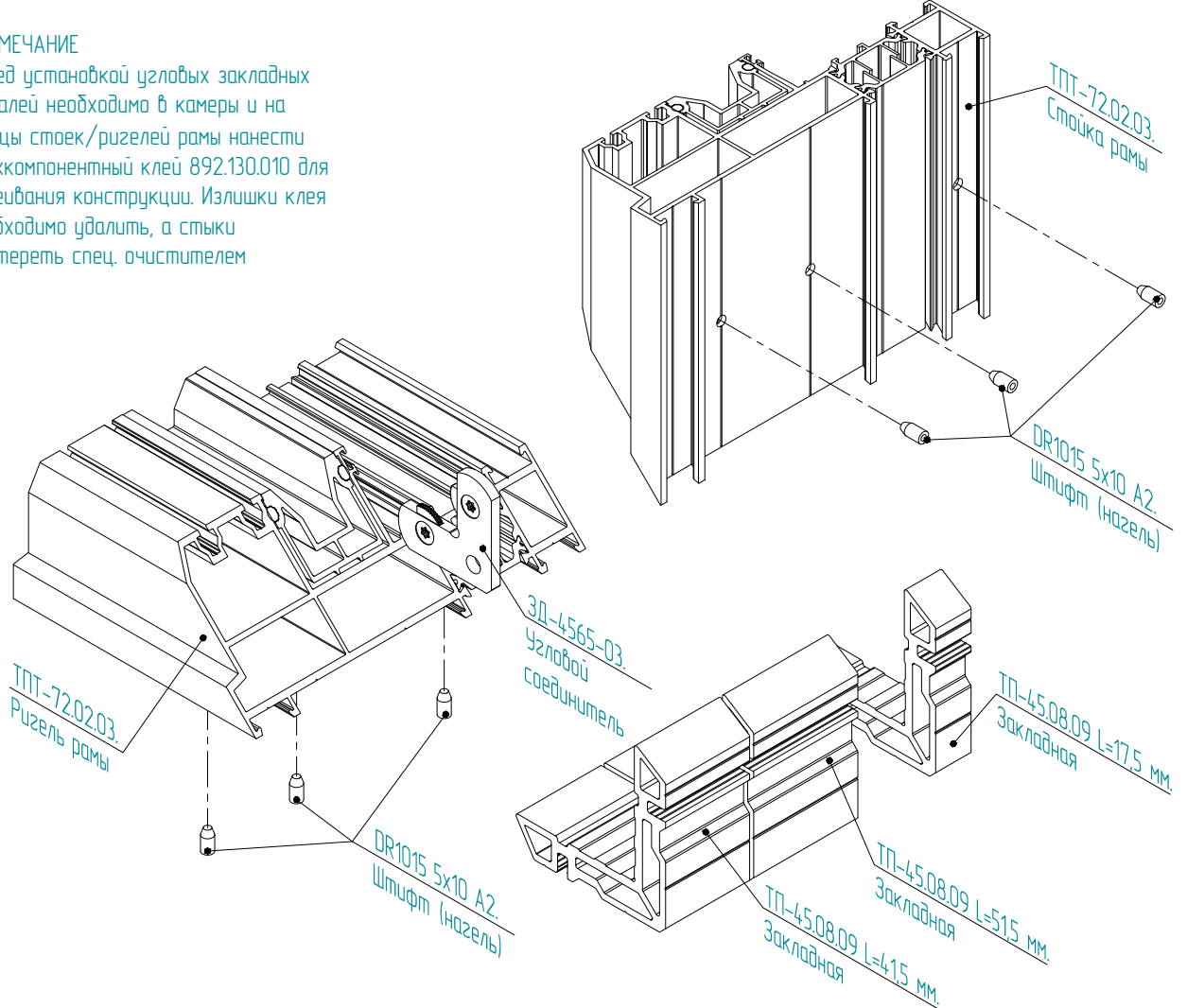
СБОРКА КОНСТРУКЦИИ "РАЗДВИЖНАЯ СТВОРКА С "ГЛУХОЙ" ЧАСТЬЮ" 5 СБОРКА ДВЕРНОЙ КОРОБКИ

5.2 Угловое соединение рамы ТПТ-72.02.03

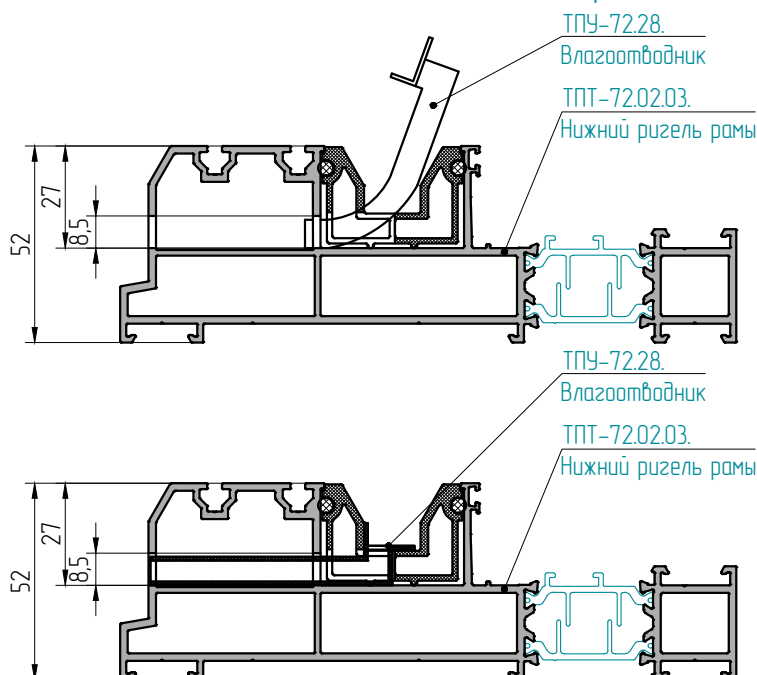
Угловое соединение производится забиванием нагелей (штифтов) DR1015 5x10 А2 в закладные детали ТП-45.08.09 L=17,5 мм, ТП-45.08.09 L=4,15 мм и ТП-45.08.09 L=51,5 мм через отверстия $\phi 4,5$ мм в стойках, ригелях рамы с применением выравнивающего уголка ЗД-4565-03. Операция выполняется с помощью пневмолотка с насадкой-дойком (забивание нагелей)

ПРИМЕЧАНИЕ

Перед установкой угловых закладных деталей необходимо в камеры и на торцы стоек/ригелей рамы нанести двухкомпонентный клей 892.130.010 для склеивания конструкции. Излишки клея необходимо удалить, а стыки протереть спец. очистителем



5.3 Установка влагоотводника ТПУ-72.28 в дренажные пазы в нижнем ригеле рамы





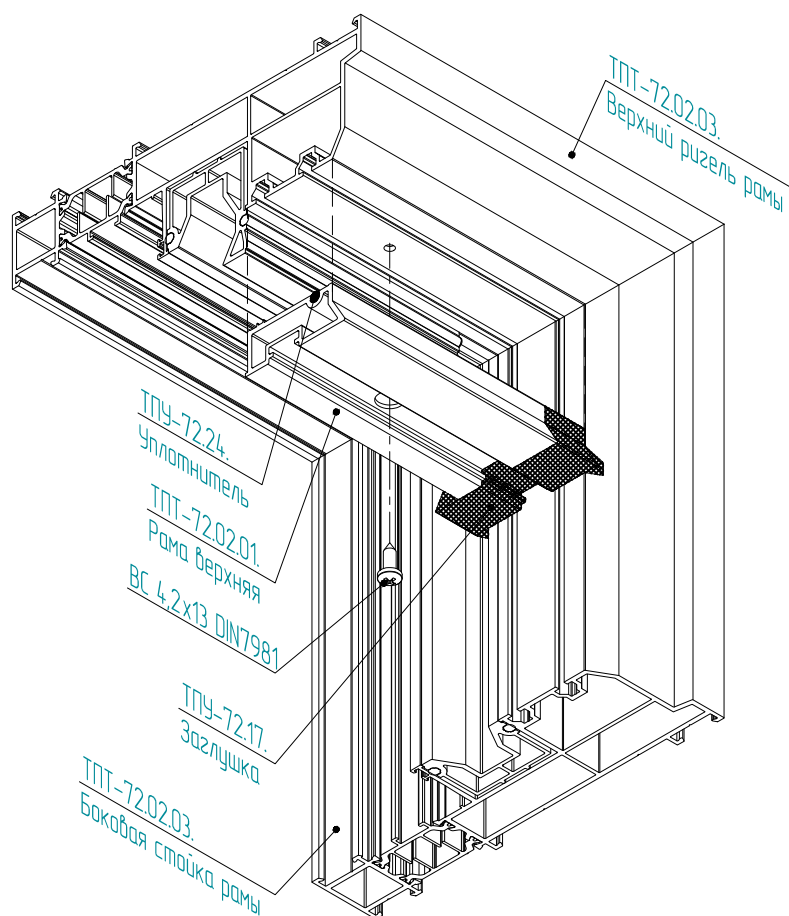
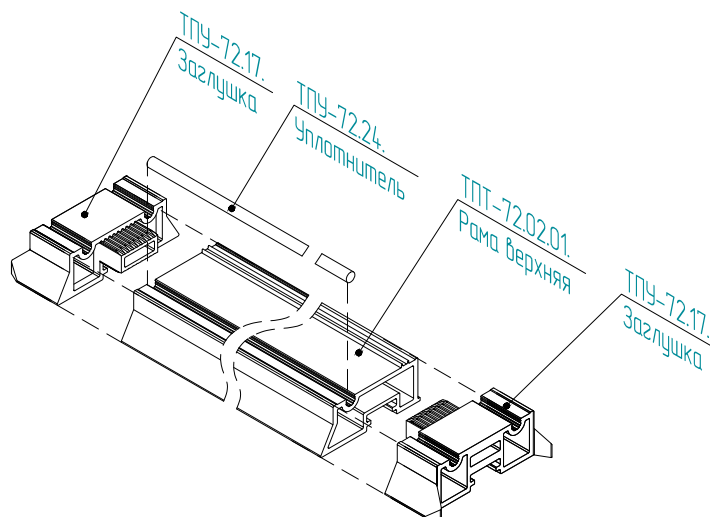
СБОРКА КОНСТРУКЦИИ "РАЗДВИЖНАЯ СТВОРКА С "ГЛУХОЙ" ЧАСТЬЮ"

5 СБОРКА ДВЕРНОЙ КОРОБКИ

5.4 Крепление верхней рамы ТПТ-72.02.01 к верхнему ригелю рамы ТПТ-72.02.03

В верхнюю раму необходимо установить заглушки ТПУ-72.17 и вставить уплотнительную резину ТПУ-72.24. Далее через отверстия $\phi 10$ мм и $\phi 4,2$ мм, приложив верхнюю раму в место установки к верхнему ригелю рамы, необходимо просверлить отверстия $\phi 3,5$ мм в верхнем ригеле рамы и закрепить верхнюю раму с помощью винтов самонарезающих ВС 4,2x13 DIN7981.

ПРИМЕЧАНИЕ. Монтаж уплотнительной резины производится без перекосов, скручиваний и механических повреждений. Уплотнения укладывать свободно, без натяжений. Длина уплотнительной резины берется с 5% запасом для учета возможной последующей усадки

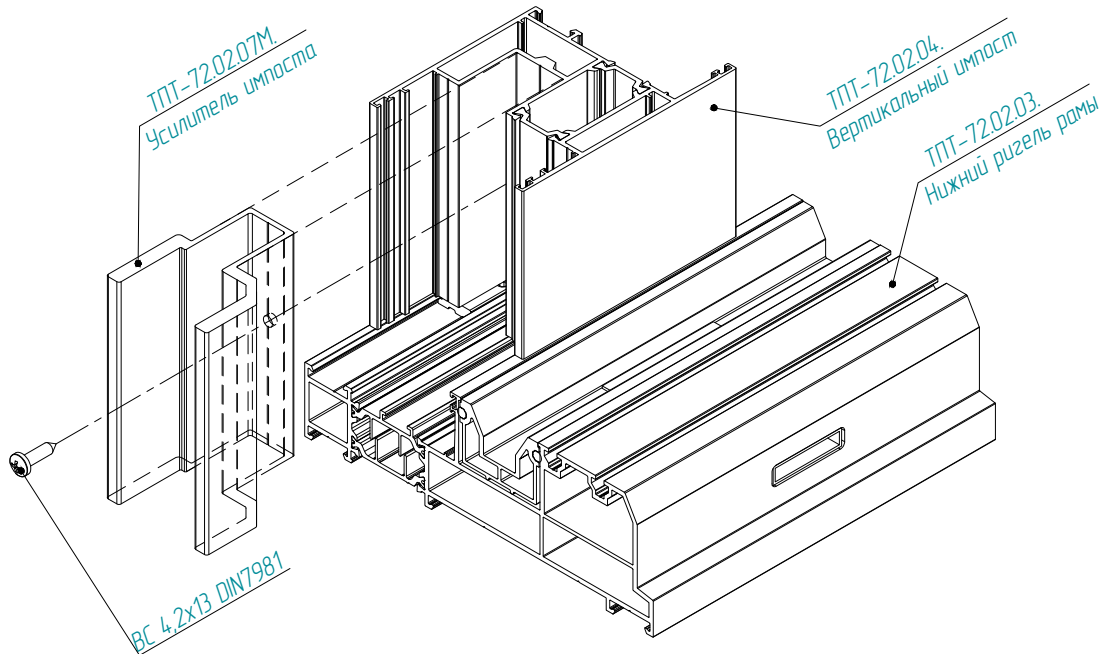




СБОРКА КОНСТРУКЦИИ "РАЗДВИЖНАЯ СТВОРКА С "ГЛУХОЙ" ЧАСТЬЮ" 5 СБОРКА ДВЕРНОЙ КОРОБКИ

5.5 Крепление усилителя импоста ТПТ-72.02.07М к вертикальному импосту ТПТ-72.02.04

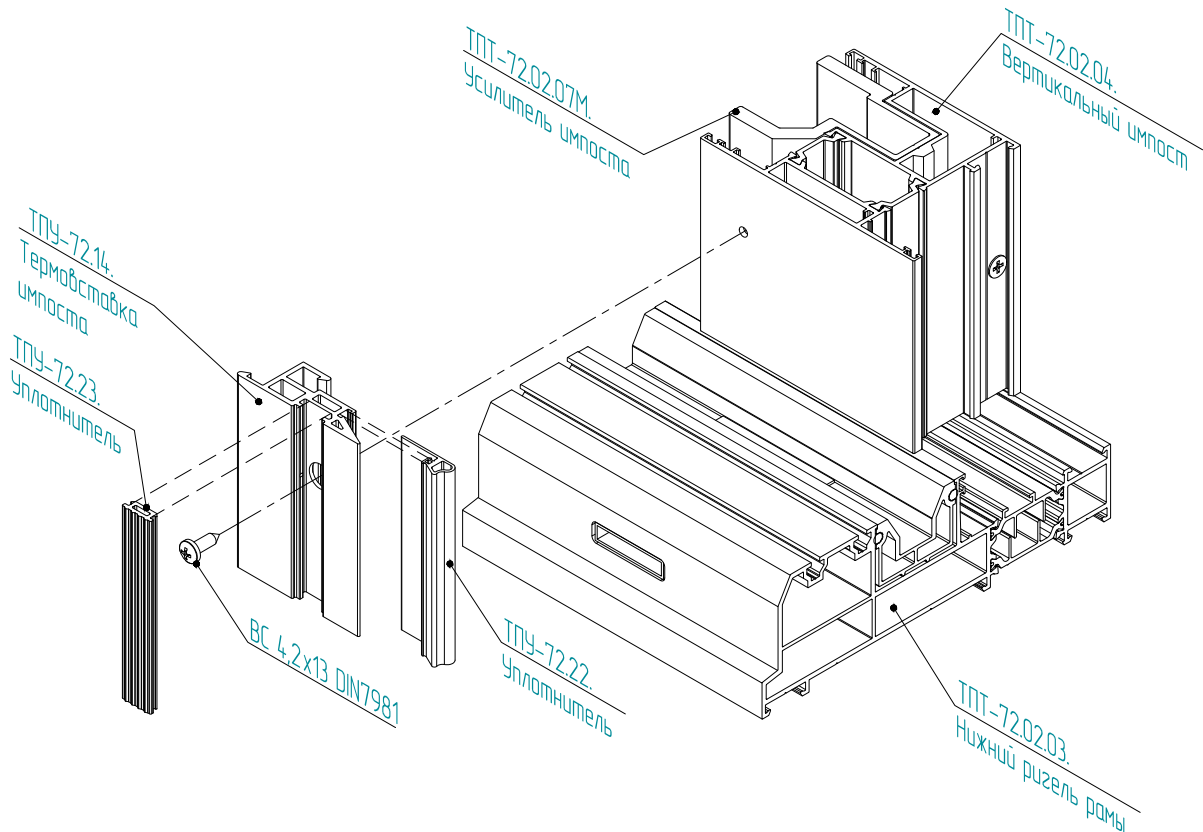
В усилителе импоста, приложив его в место установки к вертикальному импосту, через отверстия $\phi 4,2$ мм необходимо просверлить отверстия $\phi 3,5$ мм в вертикальном импосте и закрепить усилитель импоста с помощью винтов самонарезающих ВС 4,2x13 DIN7981



5.6 Крепление термовставки импоста ТПУ-72.14 к вертикальному импосту ТПТ-72.02.04

В термовставку импоста необходимо вставить уплотнительную резину ТПУ-72.22. Далее через отверстия $\phi 10$ мм и $\phi 4,2$ мм на термовставке импоста, приложив его в место установки к вертикальному импосту, необходимо просверлить отверстия $\phi 3,8$ мм в вертикальном импосте и закрепить термовставку импоста с помощью винтов самонарезающих ВС 4,2x13 DIN7981. После крепления термовставки необходимо вставить уплотнительную резину ТПУ-72.23.

ПРИМЕЧАНИЕ. Монтаж уплотнительной резины производится без перекосов, скручиваний и механических повреждений. Уплотнения укладывать свободно, без натяжений. Длина уплотнительной резины берется с 5% запасом для учета возможной последующей усадки





СБОРКА КОНСТРУКЦИИ "РАЗДВИЖНАЯ СТВОРКА С "ГЛУХОЙ" ЧАСТЬЮ"

5 СБОРКА ДВЕРНОЙ КОРОБКИ

5.7 Крепление заглушки ТПУ-72.19 в нижний ригель рамы ТПТ-72.02.03

Заглушку необходимо установить в нижний ригель рамы (в термовставку), просверлить отверстия $\phi 3,5$ мм в нижнем ригеле рамы и закрепить заглушку с помощью винтов самонарезающих ВС 4,2x13 DIN7982

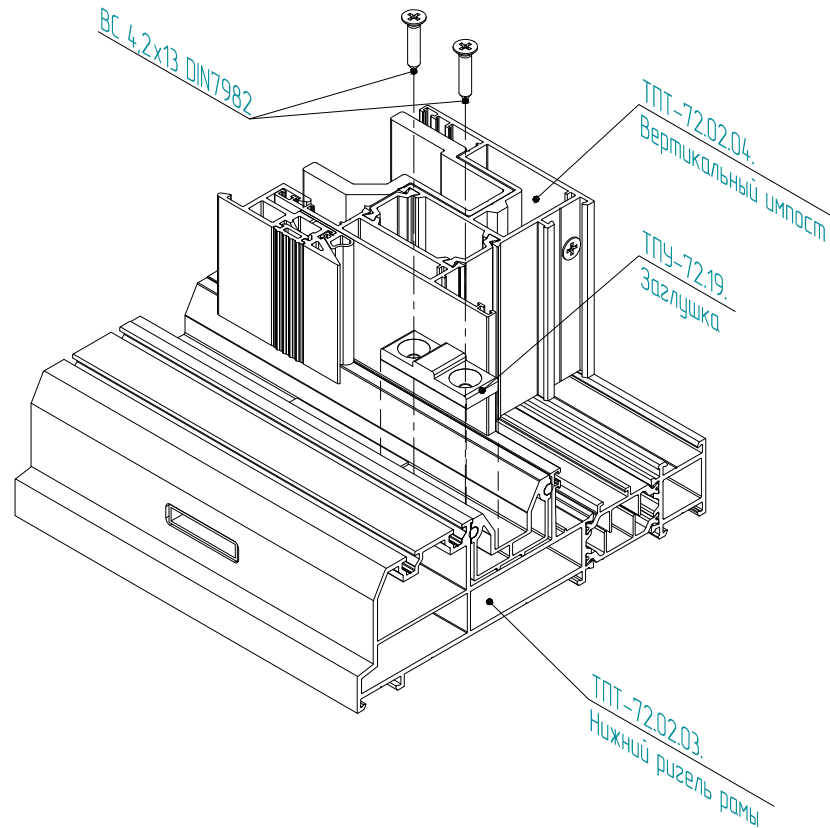
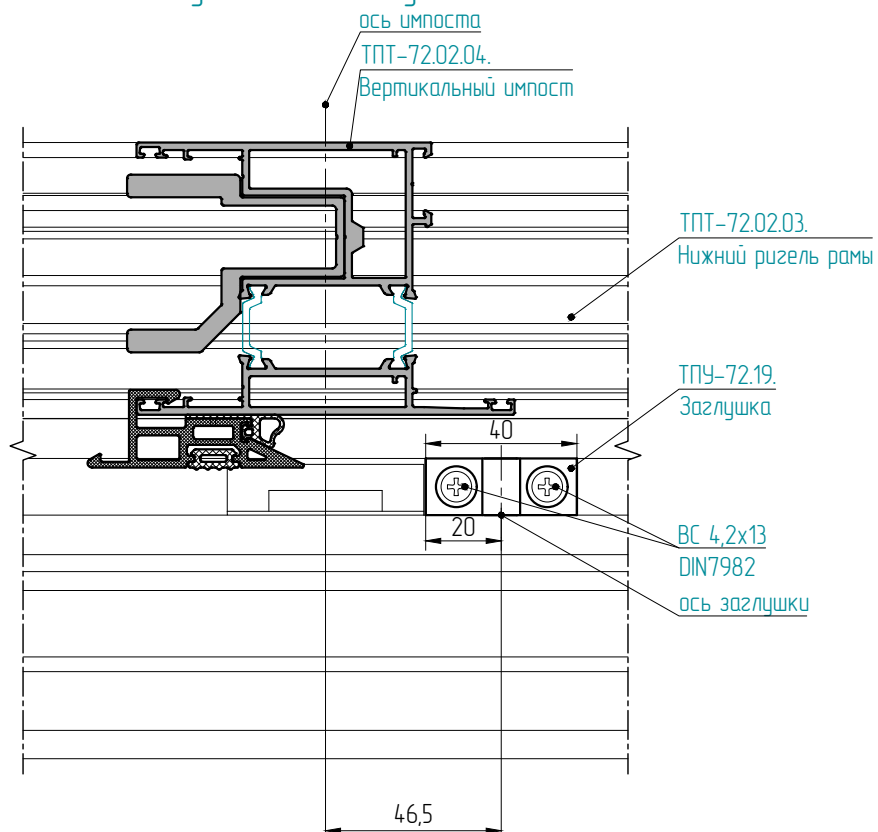


Схема установки заглушки ТПУ-72.19





СБОРКА КОНСТРУКЦИИ "РАЗДВИЖНАЯ СТВОРКА С "ГЛУХОЙ" ЧАСТЬЮ" 5 СБОРКА ДВЕРНОЙ КОРОБКИ

5.8 Крепление заглушки ТПУ-72.32 верхний ригель рамы ТПТ-72.02.03

Заглушку необходимо установить в верхний ригель рамы (в термовставку), просверлить отверстия $\phi 3,5$ мм в верхнем ригеле рамы и закрепить заглушку с помощью винтов самонарезающих ВС 4,2x19 DIN7982

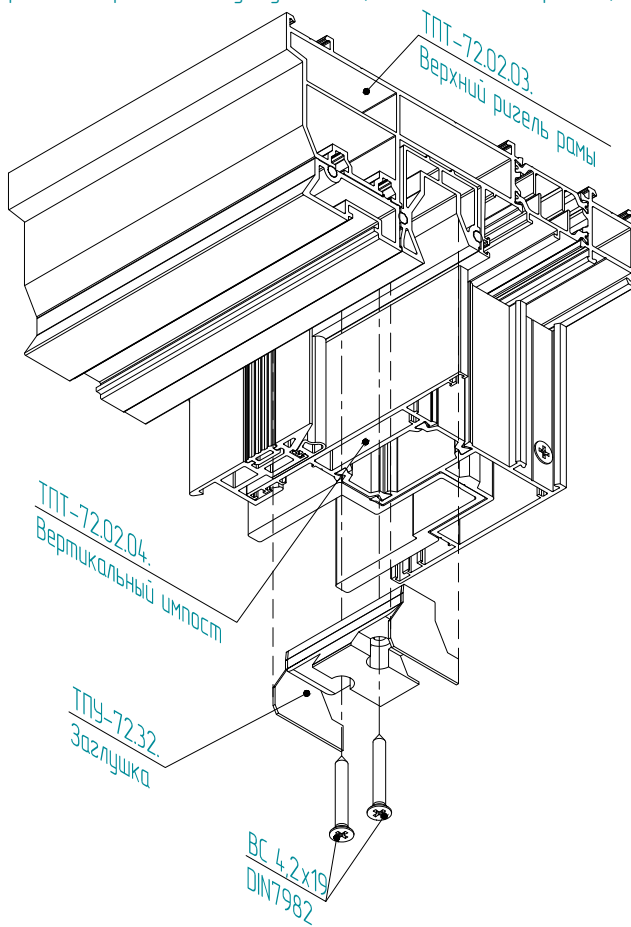
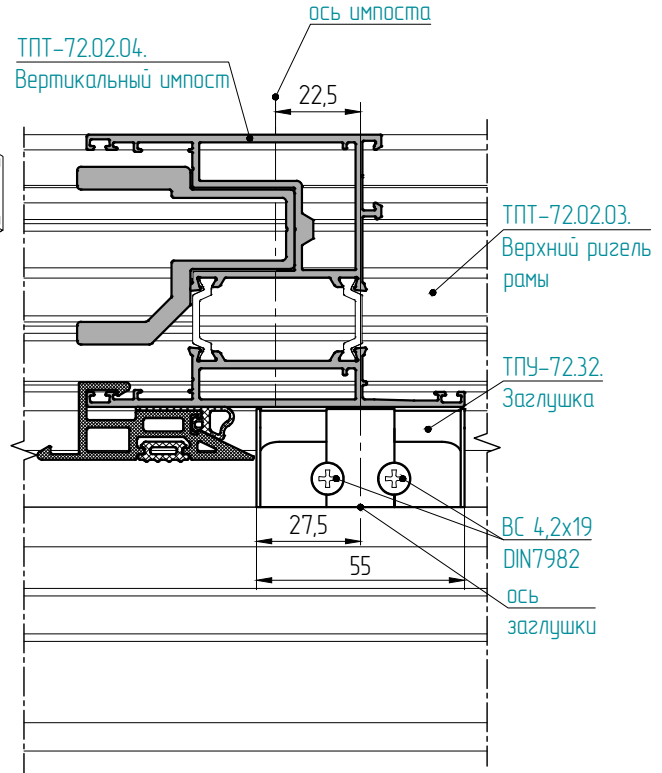
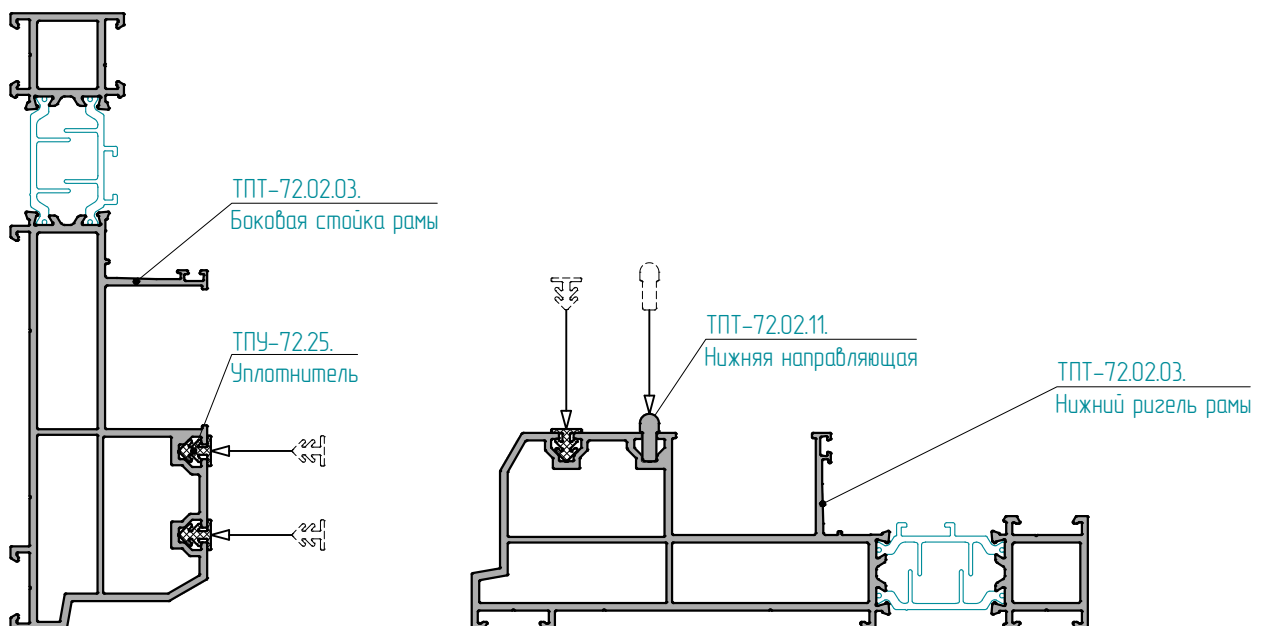


Схема установки заглушки ТПУ-72.32



5.9 Установка нижней направляющей ТПТ-72.02.11 в нижний ригель рамы и вставка уплотнительной резины ТПУ-72.25 в нижний ригель и в боковые стойки рамы ТПТ-72.02.03

ПРИМЕЧАНИЕ. Монтаж уплотнительной резины производится без перекосов, скручиваний и механических повреждений. Уплотнения укладывать свободно, без натяжений. Длина уплотнительной резины берется с 5% запасом для учета возможной последующей усадки



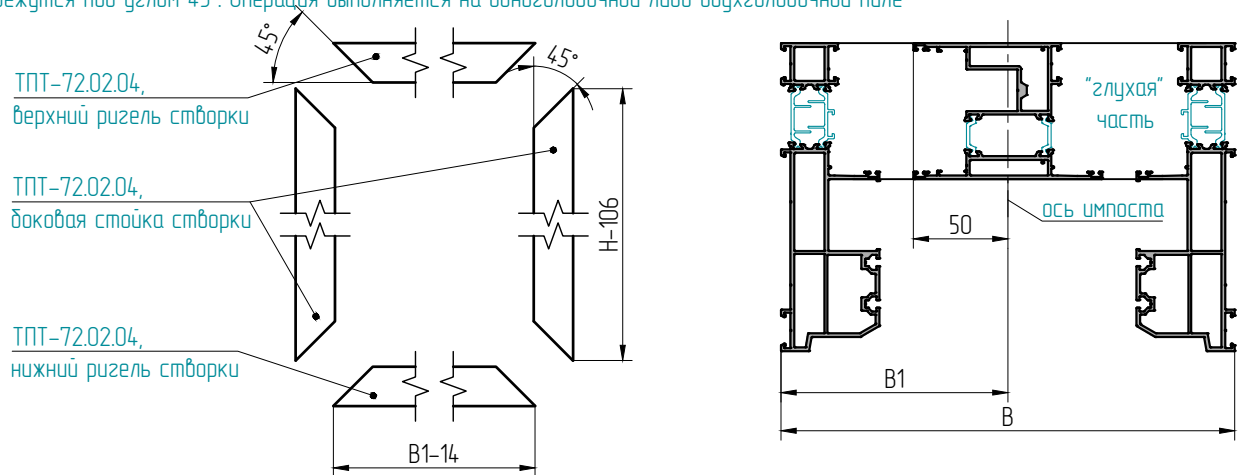


СБОРКА КОНСТРУКЦИИ "РАЗДВИЖНАЯ СТВОРКА С "ГЛУХОЙ" ЧАСТЬЮ"

6 ПОДГОТОВКА ПРОФИЛЕЙ СТВОРКИ ДЛЯ СБОРКИ

6.1 Порезка профилей створки ТПТ-72.02.04 на заготовку

Порезка профилей створки на заготовки осуществляется в соответствии с производственным заданием. Перед порезкой профилей их необходимо разметить согласно карт подготовки профилей. При сборке створки профили стоек и ригелей створки режутся под углом 45° . Операция выполняется на одноголовочной либо двухголовочной пиле



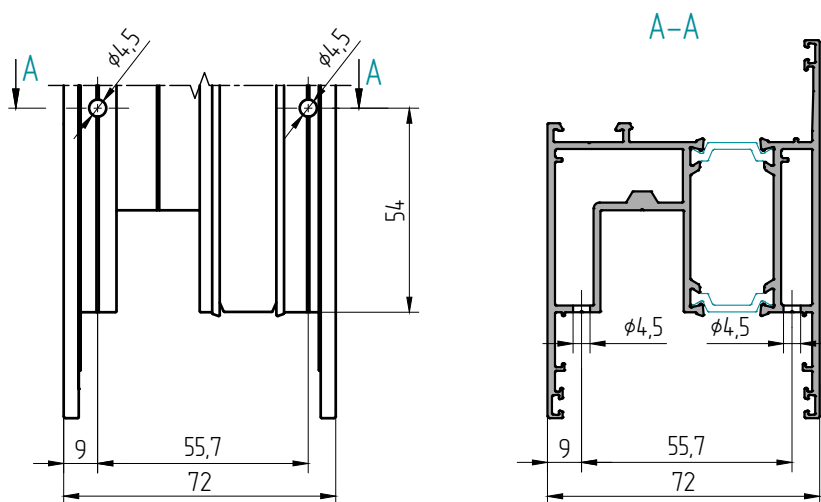
где H – высота боковой стойки рамы;

B – ширина конструкции;

$B1$ – расстояние от края конструкции до оси импоста

6.2 Мех. обработка верхнего ригеля, боковых стоек и нижнего ригеля створки ТПТ-72.02.04 под угловое нагельное соединение

При нагельном (штифтовом) соединении углов на концах верхнего ригеля, боковых стоек и нижнего ригеля створки сверлятся отверстия $\phi 4,5$ мм под нагели (штифты) ТПУ-015 5x13,5 мм. Операция выполняется с помощью настольно-сверлильного станка/дрели

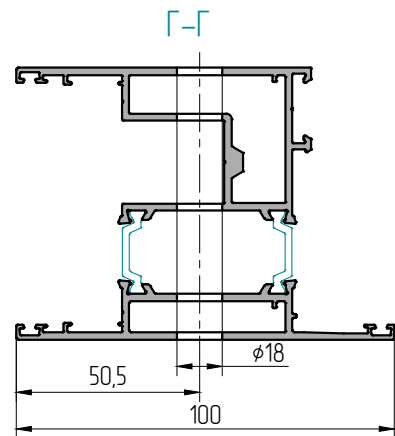
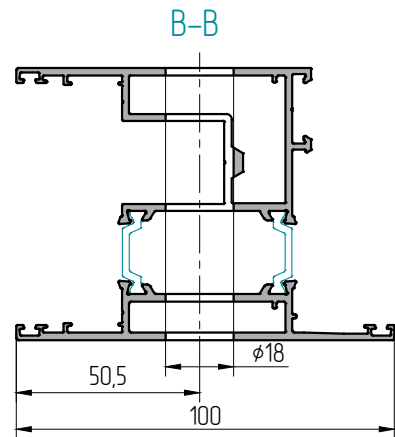
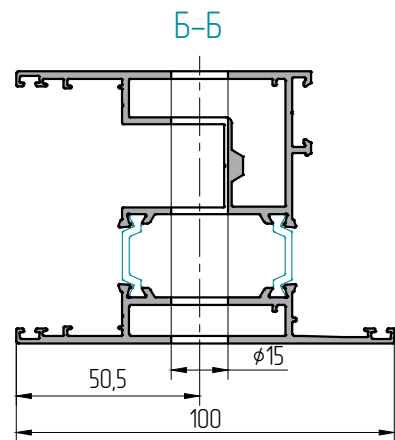
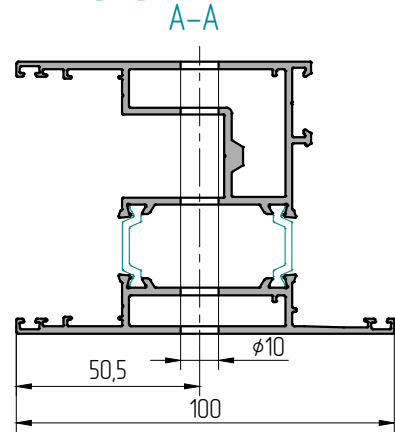
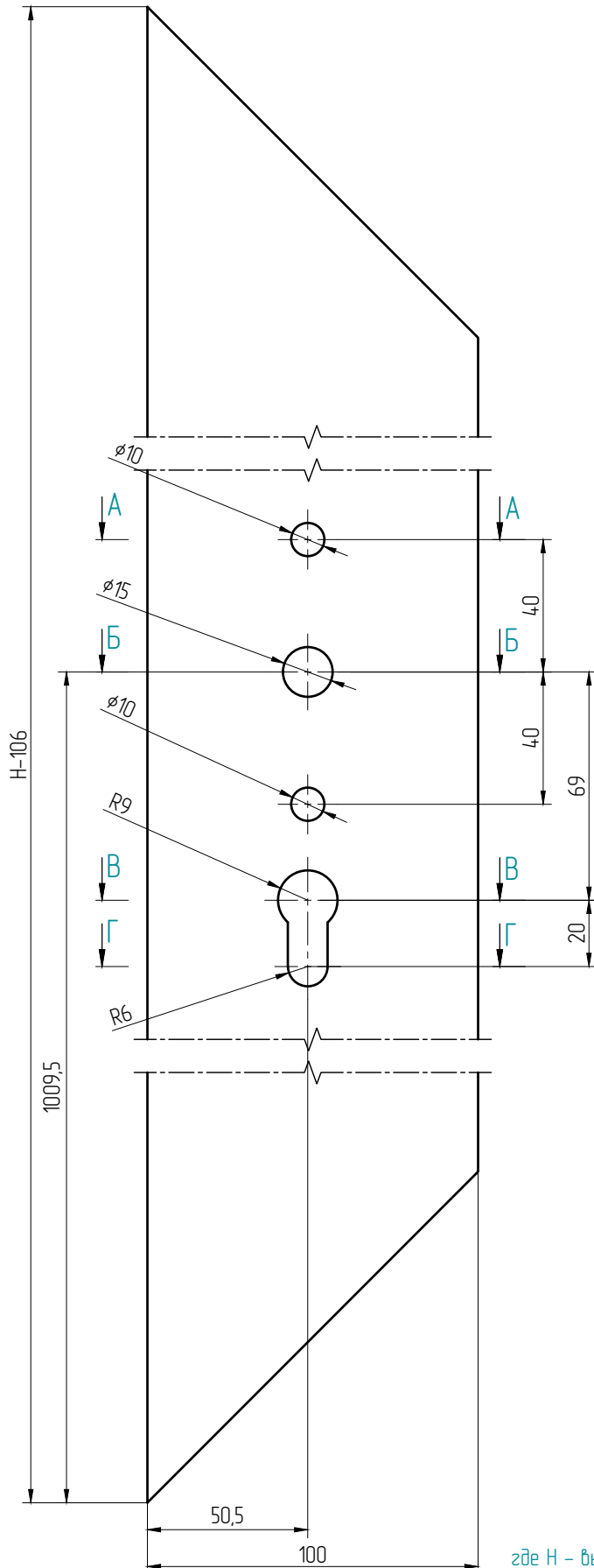




СБОРКА КОНСТРУКЦИИ "РАЗДВИЖНАЯ СТВОРКА С "ГЛУХОЙ"

ПОДГОТОВКА ПРОФИЛЕЙ СТВОРКИ ДЛЯ СБОРКИ

6.3 Мех. обработка стойки створки ТПТ-72.02.04 под установку ручки и замка. Вариант с фурнитурой Sobinco серии HS300



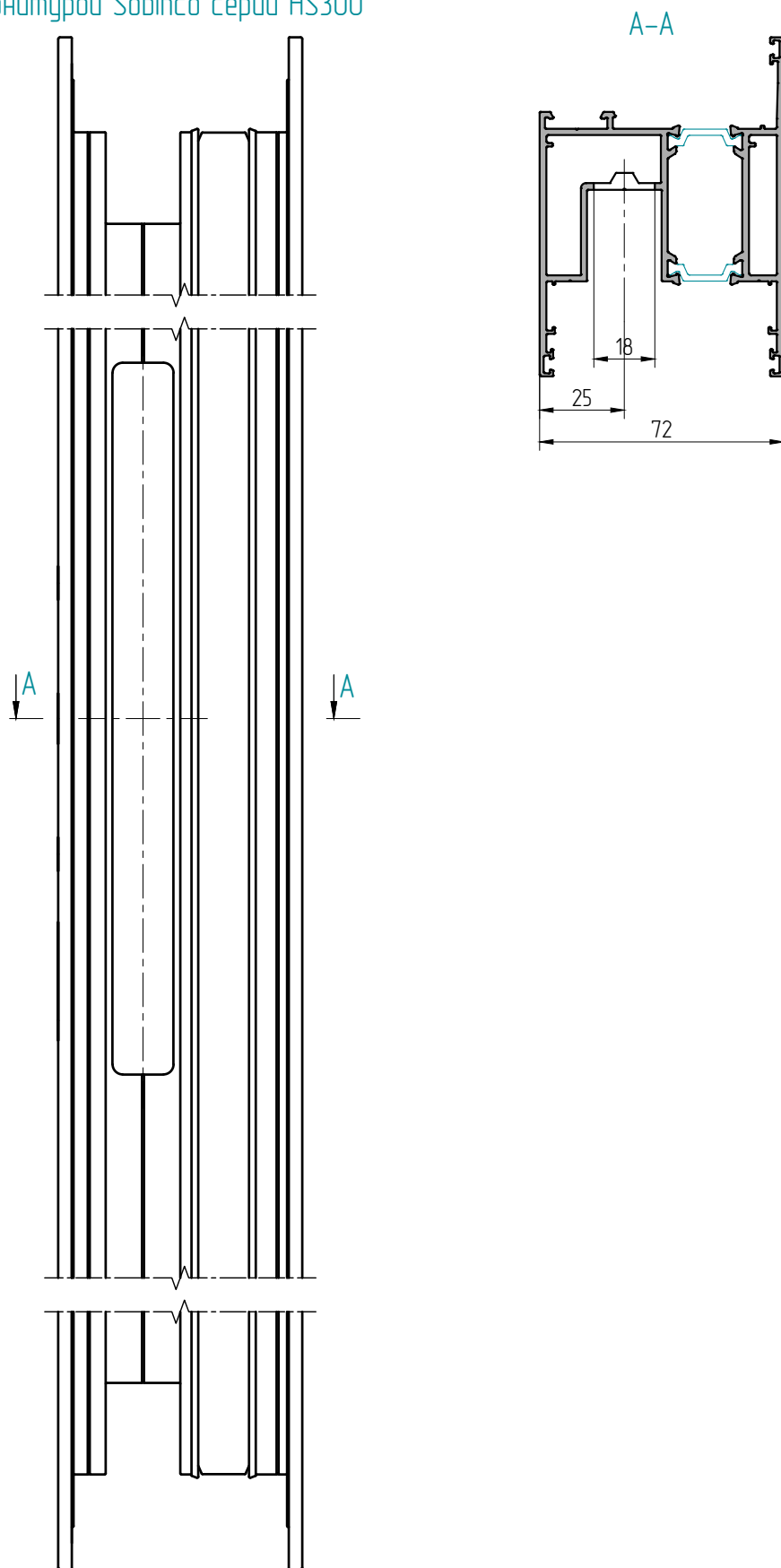
где H - высота боковой стойки рамы



СБОРКА КОНСТРУКЦИИ "РАЗДВИЖНАЯ СТВОРКА С "ГЛУХОЙ" ЧАСТЬЮ"

6 ПОДГОТОВКА ПРОФИЛЕЙ СТВОРКИ ДЛЯ СБОРКИ

6.3 Мех. обработка стойки створки ТПТ-72.02.04 под установку ручки и замка. Вариант с фурнитурой Sobinco серии HS300

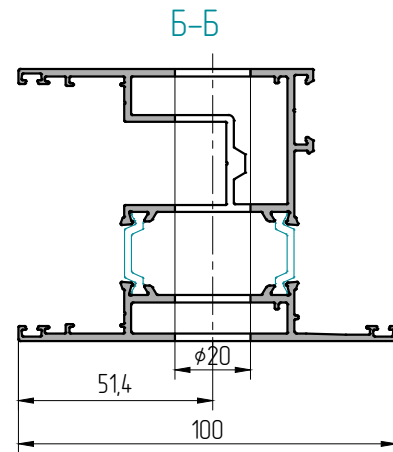
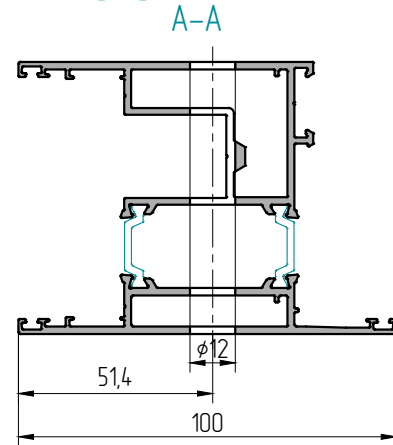
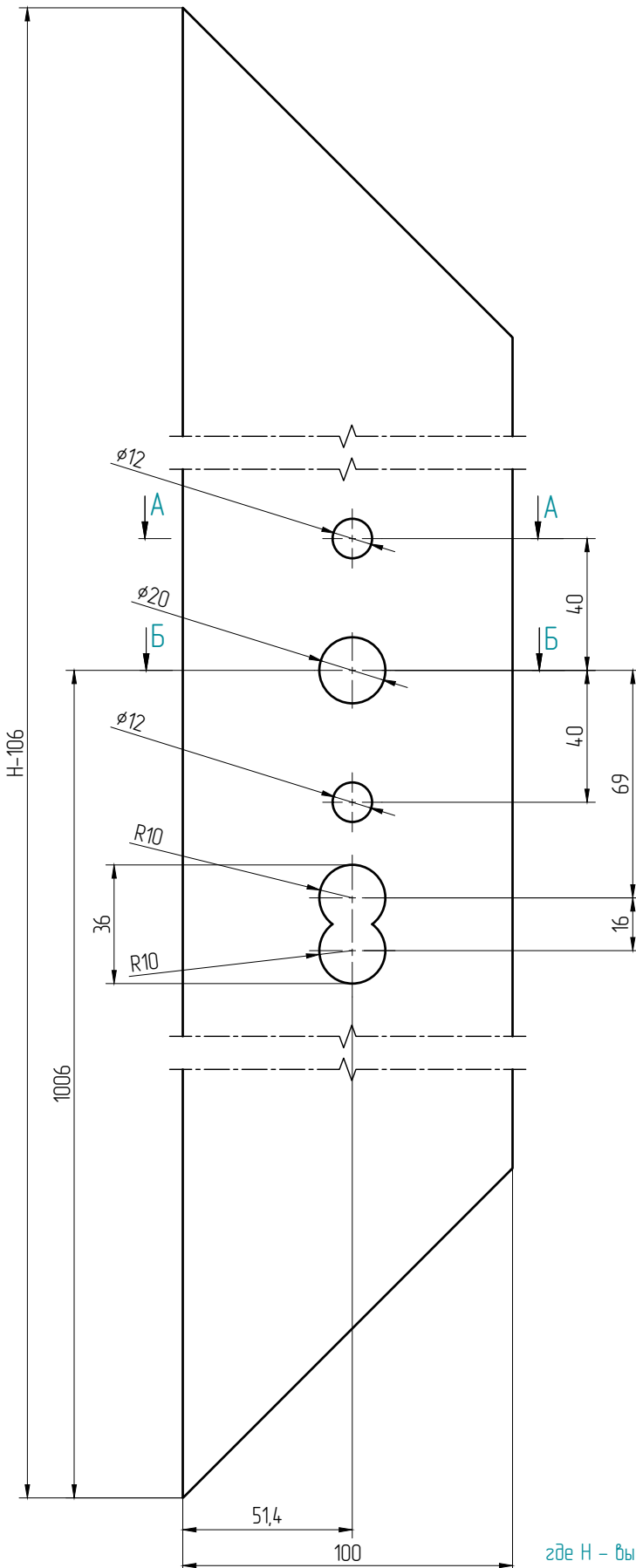


где Н - высота боковой стойки рамы



СБОРКА КОНСТРУКЦИИ "РАЗДВИЖНАЯ СТВОРКА С "ГЛУХОЙ" ЧАСТЬЮ"
6 ПОДГОТОВКА ПРОФИЛЕЙ СТВОРКИ ДЛЯ СБОРКИ

6.3 Мех. обработка стойки створки ТПТ-72.02.04 под установку ручки и замка. Вариант с фурнитурой FORNAX

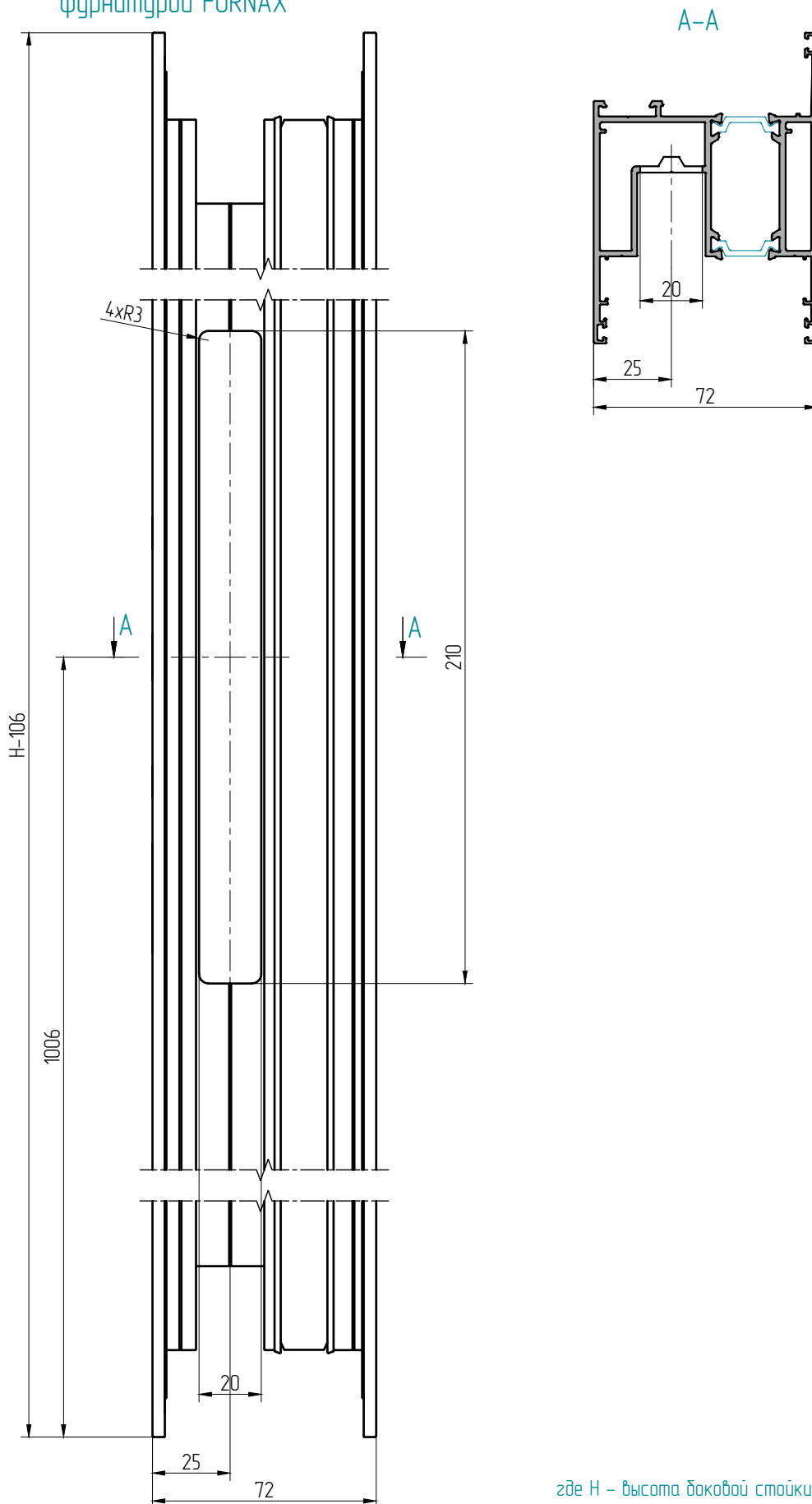


где H - высота доковой стойки рамы

СБОРКА КОНСТРУКЦИИ "РАЗДВИЖНАЯ СТВОРКА С "ГЛУХОЙ" ЧАСТЬЮ"

6 ПОДГОТОВКА ПРОФИЛЕЙ СТВОРКИ ДЛЯ СБОРКИ

6.3 Мех. обработка стойки створки ТПТ-72.02.04 под установку ручки и замка. Вариант с фурнитурой FORNAX



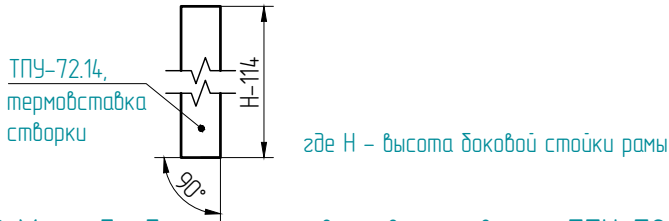
где H - высота боковой стойки рамы



СБОРКА КОНСТРУКЦИИ "РАЗДВИЖНАЯ СТВОРКА С "ГЛУХОЙ" ЧАСТЬЮ" 7 ПОДГОТОВКА ПРОФИЛЯ ТЕРМОВСТАВКИ СТВОРКИ ДЛЯ СБОРКИ

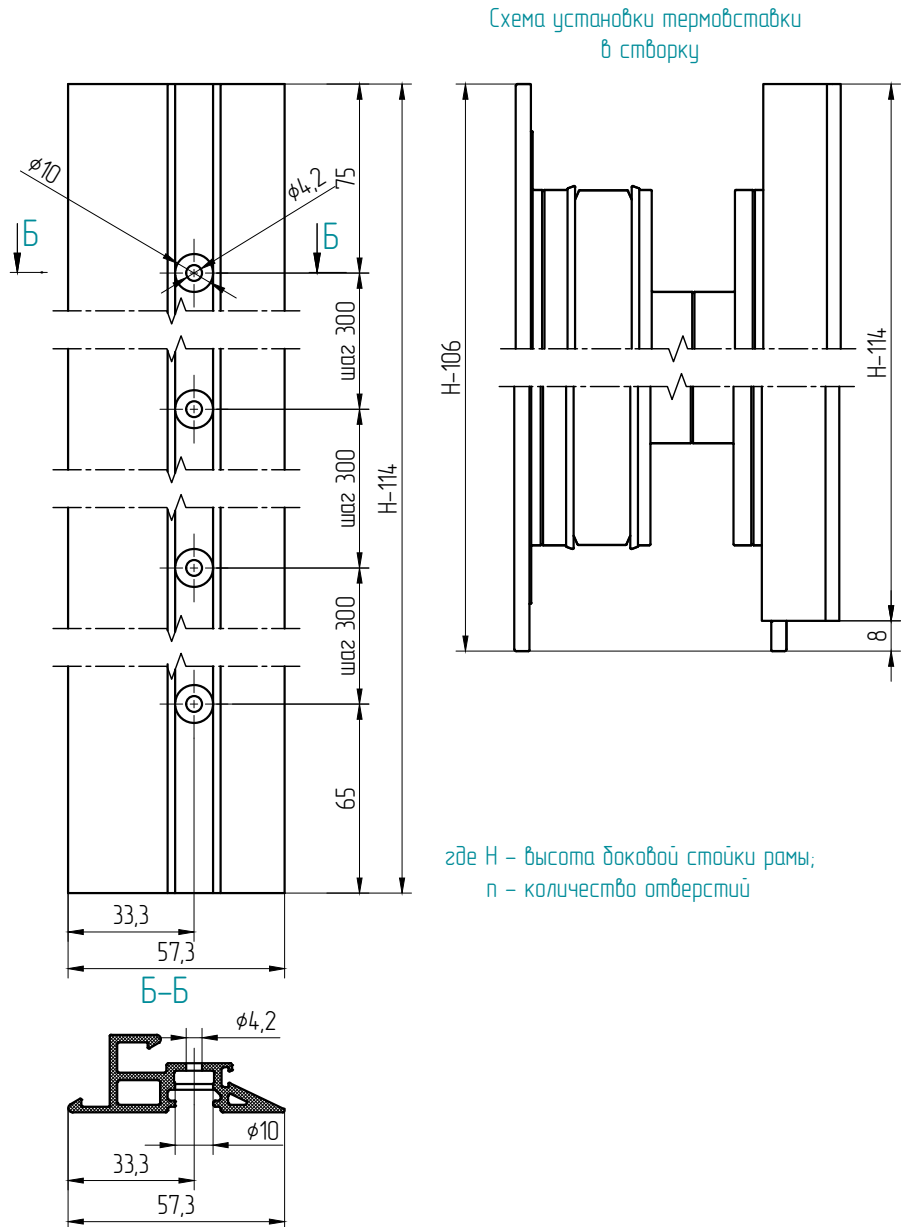
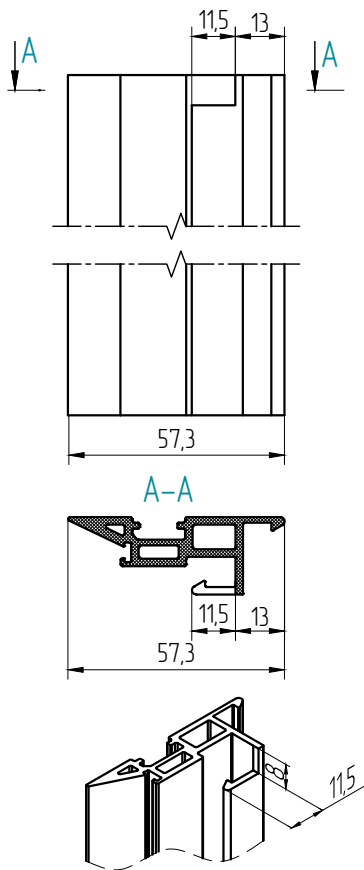
7.1 Порезка профиля термовставки створки ТПУ-72.14 на заготовку

Порезка профиля термовставки створки на заготовку осуществляется в соответствии с производственным заданием. Перед порезкой профиля его необходимо разметить согласно карт подготовки профилей. При сборке створки профиль термовставки створки режется под углом 90°. Операция выполняется на односторонней либо двухсторонней пиле



7.2 Мех. обработка термовставки створки ТПУ-72.14 для крепления к стойке створки ТПТ-72.02.04

Для крепления к стойке створки верхний конец термовставки необходимо фрезеровать и просверлить отверстия $\phi 10$ мм и $\phi 4,2$ мм под винты самонарезающие ВС 4,2x13 DIN7981 с шагом 300 мм в термовставке створки. Операции выполняются с помощью торцефрезерного станка (верхний конец профиля термовставки) и настольно-сверлильного станка/дрели (отверстия $\phi 10$ мм и $\phi 4,2$ мм)





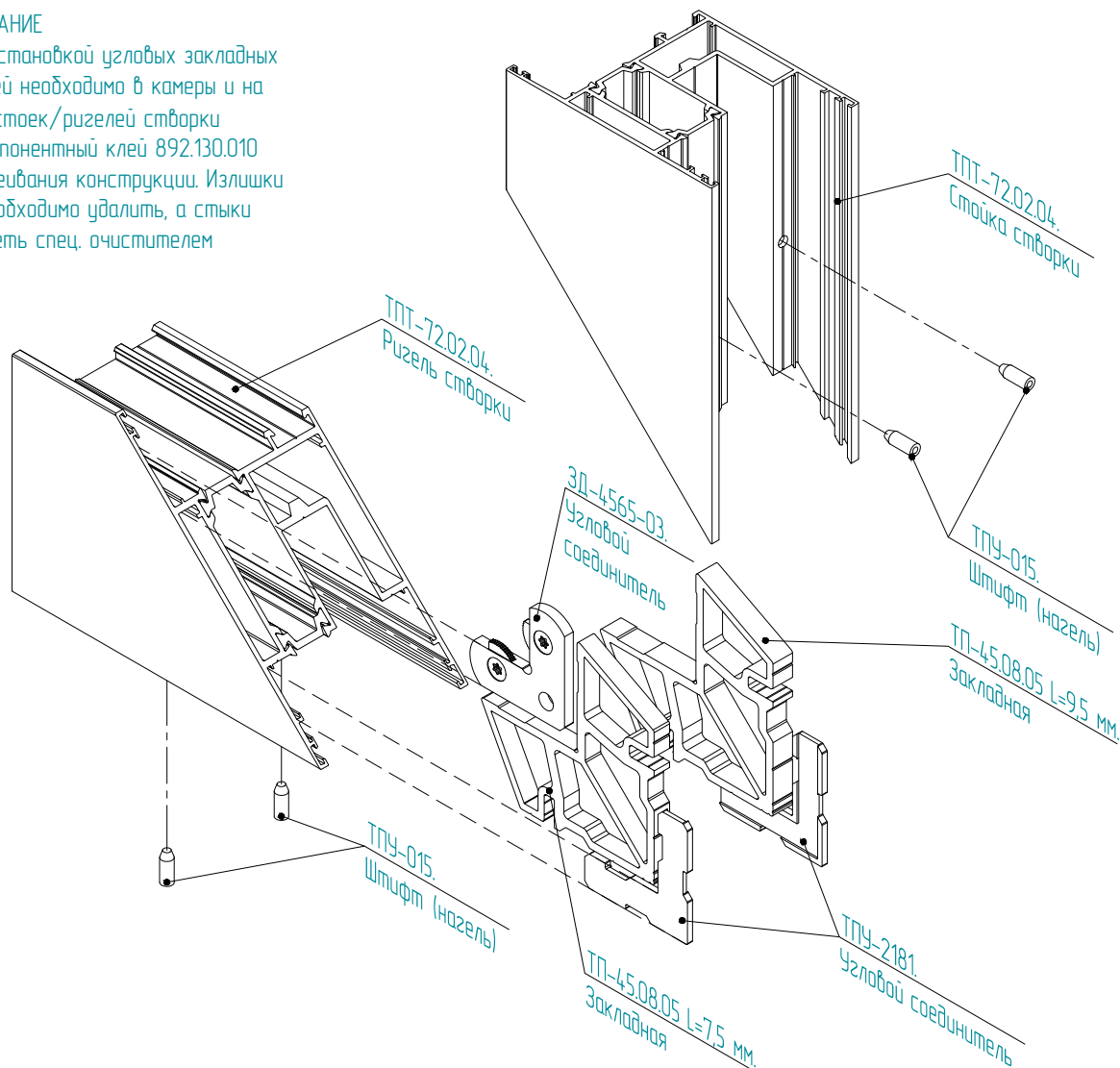
СБОРКА КОНСТРУКЦИИ "РАЗДВИЖНАЯ СТВОРКА С "ГЛУХОЙ" ЧАСТЬЮ" 8 СБОРКА СТВОРКИ

8.1 Узловое соединение створки ТПТ-72.02.04

Узловое соединение производится забиванием нагелей (штифтов) ТПУ-015 в закладные детали ТП-45.08.05 L=7,5 мм и ТП-45.08.05 L=9,5 мм через отверстия $\phi 4,5$ мм в стойках, ригелях створки с применением выравнивающих уголков ЗД-4565-03 и ТПУ-2181. Операция выполняется с помощью пневмомолотка с насадкой-дойком (забивание нагелей)

ПРИМЕЧАНИЕ

Перед установкой угловых закладных деталей необходимо в камеры и на торцы стоек/ригелей створки двухкомпонентный клей 892.130.010 для склеивания конструкции. Излишки клея необходимо удалить, а стыки протереть спец. очистителем



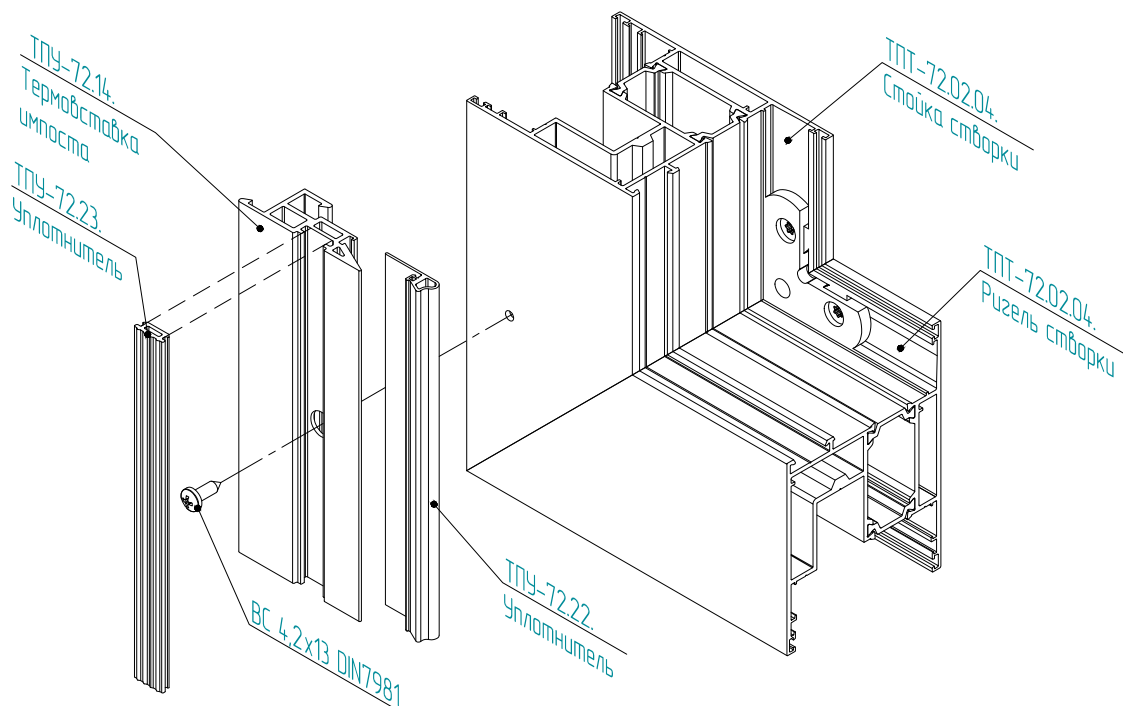


СБОРКА КОНСТРУКЦИИ "РАЗДВИЖНАЯ СТВОРКА С "ГЛУХОЙ" ЧАСТЬЮ" 8 СБОРКА СТВОРКИ

8.2 Крепление термовставки створки ТПУ-72.14 к стойке створки ТПТ-72.02.04

В термовставку створки необходимо вставить уплотнительную резину ТПУ-72.22. Далее через отверстия $\phi 10$ мм и $\phi 4,2$ мм на термовставке створки, приложив его в место установки к стойке створки, необходимо просверлить отверстия $\phi 3,5$ мм в стойке створки и закрепить термовставку створки с помощью винтов самонарезающих ВС 4,2x13 DIN7981. После крепления термовставки необходимо вставить уплотнительную резину ТПУ-72.23.

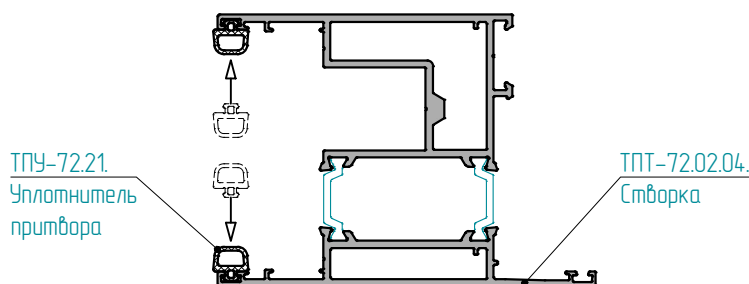
ПРИМЕЧАНИЕ. Монтаж уплотнительной резины производится без перекасов, скручиваний и механических повреждений. Уплотнения укладывать свободно, без натяжений. Длина уплотнительной резины берется с 5% запасом для учета возможной последующей усадки



8.3 Вставка уплотнительной резины притвора ТПУ-72.21 на створку ТПТ-72.02.04

Перед установкой фурнитуры необходимо на створке установить уплотнители притвора по периметру створки (кроме боковой стойки, которая будет притвораваться с импостом рамы). Стыки уплотнителей срезать под 45° и затем приклеить при помощи клея на основе цианакрилата.

ПРИМЕЧАНИЕ. Монтаж уплотнителей производится без перекасов, скручиваний и механических повреждений. Уплотнения укладывать свободно, без натяжений. Длина уплотнителей берется с 5% запасом для учета возможной последующей усадки



8.4 Установка фурнитуры на створку ТПТ-72.02.04

Информацию по установке фурнитуры необходимо запрашивать у производителей фурнитуры

8.5 Встраивание створки ТПТ-72.02.04 в раму ТПТ-72.02.03

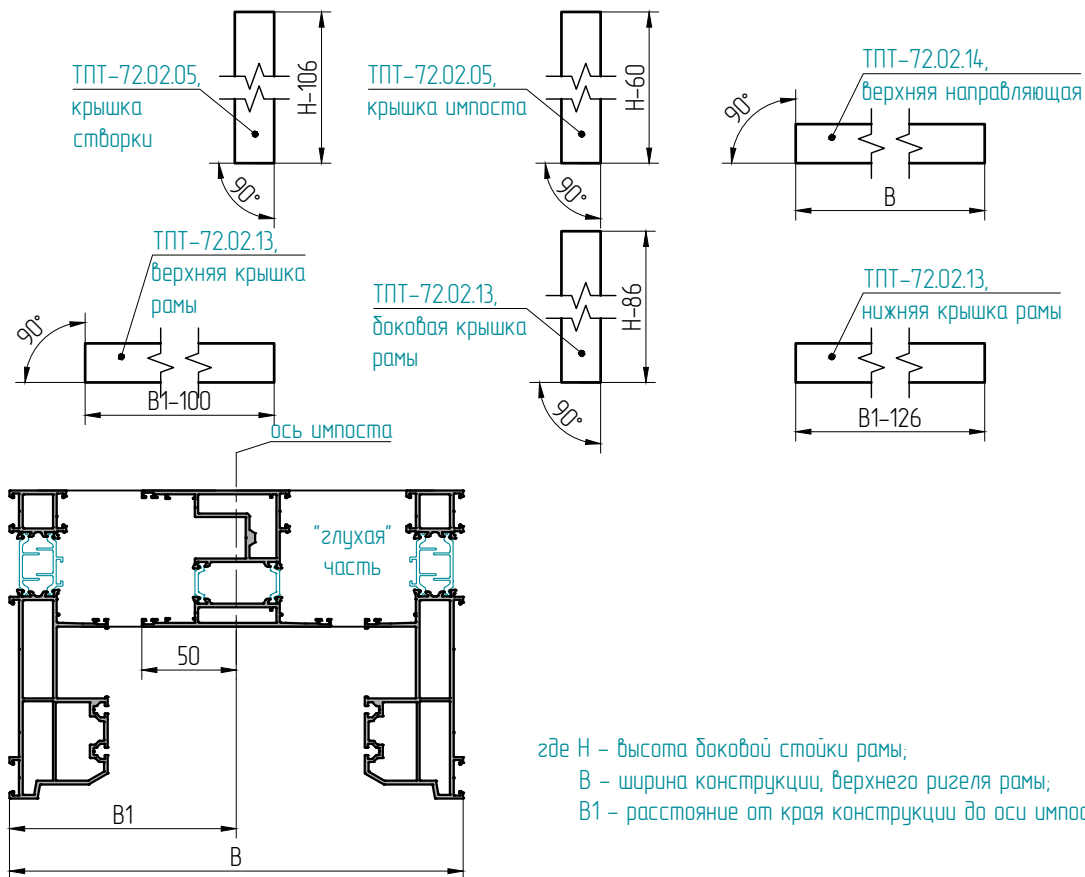
После установки фурнитуры необходимо встроить (установить) створку в раму



СБОРКА КОНСТРУКЦИИ "РАЗДВИЖНАЯ СТВОРКА С "ГЛУХОЙ" ЧАСТЬЮ" 9 ПОДГОТОВКА ПРОФИЛЕЙ КРЫШЕК СТВОРКИ, ИМПОСТА, РАМЫ И ПРОФИЛЯ ВЕРХНЕЙ НАПРАВЛЯЮЩЕЙ ДЛЯ СБОРКИ

9.1 Порезка профилей крышки створки ТПТ-72.02.05, крышки импоста ТПТ-72.02.05, крышек рамы ТПТ-72.02.13 и верхней направляющей ТПТ-72.02.14 на заготовки

Порезка профилей крышки створки, крышки импоста, крышек рамы и верхней направляющей на заготовки осуществляется в соответствии с производственным заданием. Перед порезкой профилей их необходимо разметить согласно карт подготовки профилей. Профиля режутся под углом 90° . Операция выполняется на одноголовочной либо двухголовочной пиле

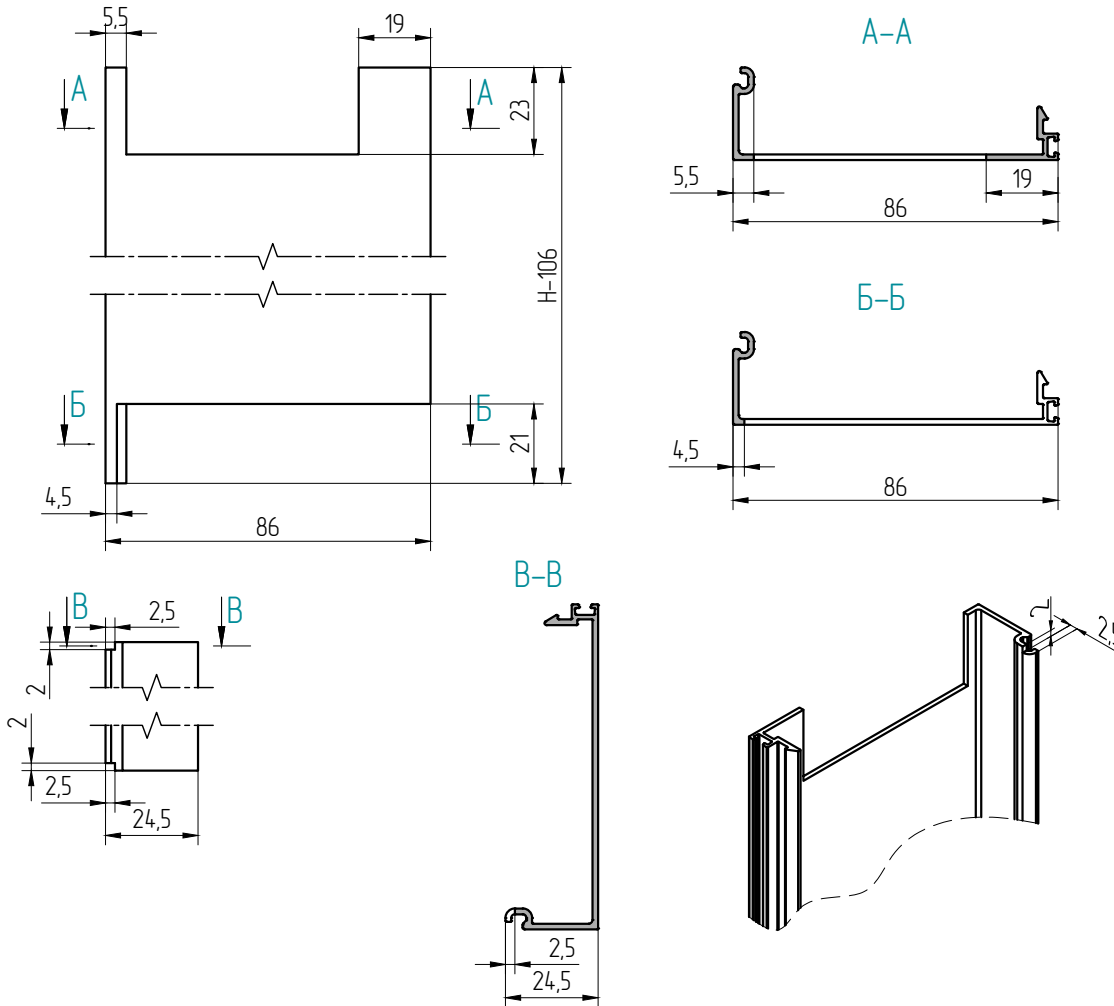




СБОРКА КОНСТРУКЦИИ "РАЗДВИЖНАЯ СТВОРКА С "ГЛУХОЙ" ЧАСТЬЮ" 9 ПОДГОТОВКА ПРОФИЛЕЙ КРЫШЕК СТВОРКИ, ИМПОСТА, РАМЫ И ПРОФИЛЯ ВЕРХНЕЙ НАПРАВЛЯЮЩЕЙ ДЛЯ СБОРКИ

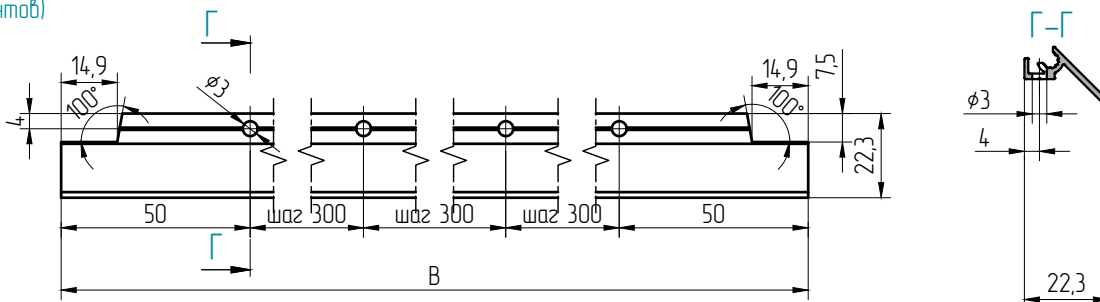
9.2 Мех. обработка крышки створки ТПТ-72.02.05 для установки на створку ТПТ-72.02.04

Для установки заглушек ТПУ-72.15М, ТПУ-72.16, ТПУ-72.18М, пружины сжатия 31x8,6x0,8 и для установки в боковую стойку створки необходимо сделать мех. обработку крышки створки. Операция выполняется с помощью копировально-фрезерного станка



9.3 Мех. обработка верхней направляющей ТПТ-72.02.14 для крепления к верхнему ригелю рамы ТПТ-72.02.03

Для крепления верхней направляющей к верхнему ригелю рамы необходимо фрезеровать концы верхней направляющей и просверлить отверстия $\phi 3$ мм (для самонарезающего винта ВС 2,9x13 DIN7981). Операции выполняются с помощью торцефрезерного станка (фрезеровка концов профиля) и настольно-сверлильного станка/дрели (отверстия для самонарезающих винтов)



где В - ширина верхнего ригеля рамы



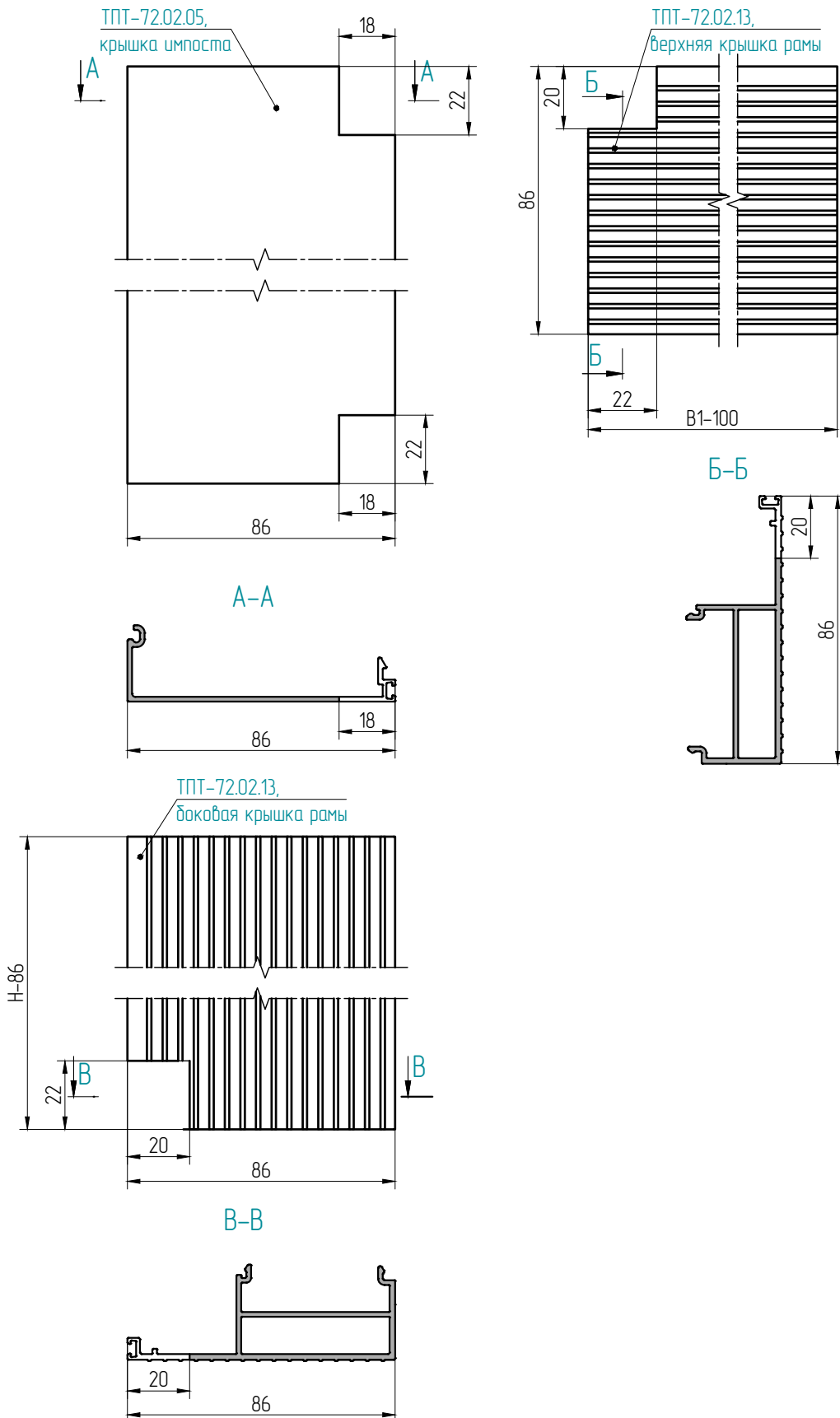
СБОРКА КОНСТРУКЦИИ "РАЗДВИЖНАЯ СТВОРКА С "ГЛУХОЙ" ЧАСТЬЮ"

9 ПОДГОТОВКА ПРОФИЛЕЙ КРЫШЕК СТВОРКИ, ИМПОСТА, РАМЫ И ПРОФИЛЯ ВЕРХНЕЙ

НАПРАВЛЯЮЩЕЙ ДЛЯ СБОРКИ

9.4 Мех. обработка крышки импоста ТПТ-72.02.05, крышек рамы ТПТ-72.02.13 для установки на импост ТПТ-72.02.04 и на раму ТПТ-72.02.03

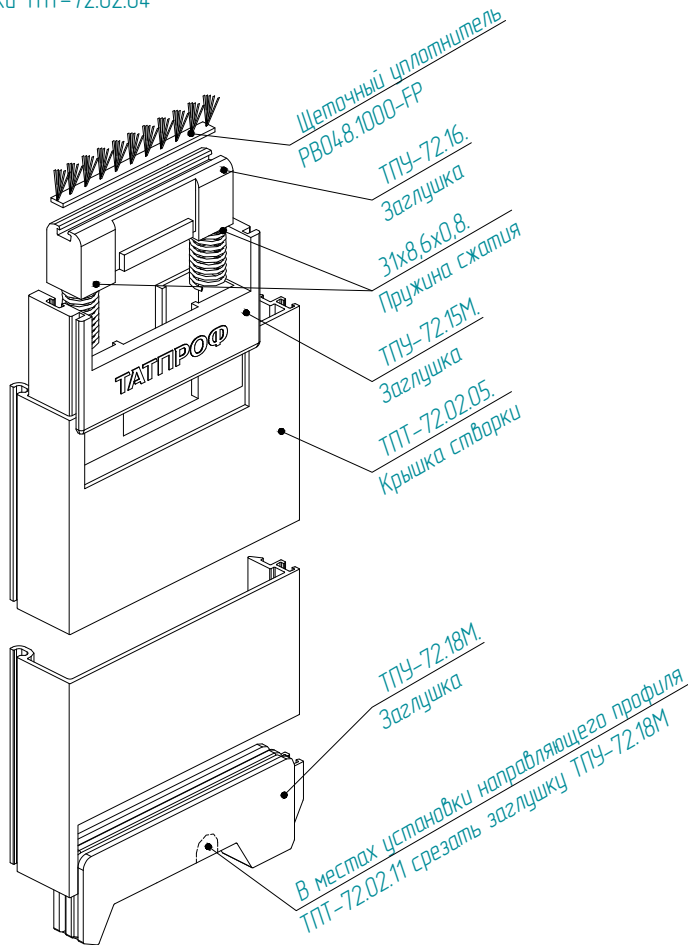
Операция выполняется с помощью торцефрезерного станка





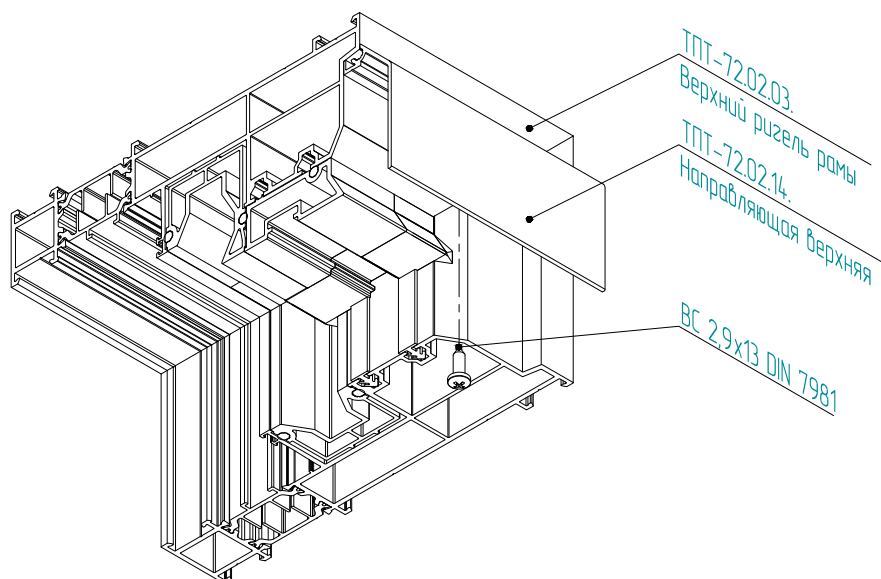
СБОРКА КОНСТРУКЦИИ "РАЗДВИЖНАЯ СТВОРКА С "ГЛУХОЙ" ЧАСТЬЮ" 10 СБОРКА КРЫШКИ СТВОРКИ И УСТАНОВКА В БОКОВУЮ СТОЙКУ СТВОРКИ

Для сборки крышки створки ТПТ-72.02.05 в нее необходимо установить заглушки ТПУ-72.15М, ТПУ-72.16, ТПУ-72.18М, пружину сжатия 31x8,6x0,8 и щеточный уплотнитель РВ048.1000-ФР. Далее крышку створки необходимо "защелкнуть" в боковую стойку створки ТПТ-72.02.04



11 КРЕПЛЕНИЕ ВЕРХНЕЙ НАПРАВЛЯЮЩЕЙ ТПТ-72.02.14 К ВЕРХНЕМУ РИГЕЛЮ РАМЫ ТПТ-72.02.03

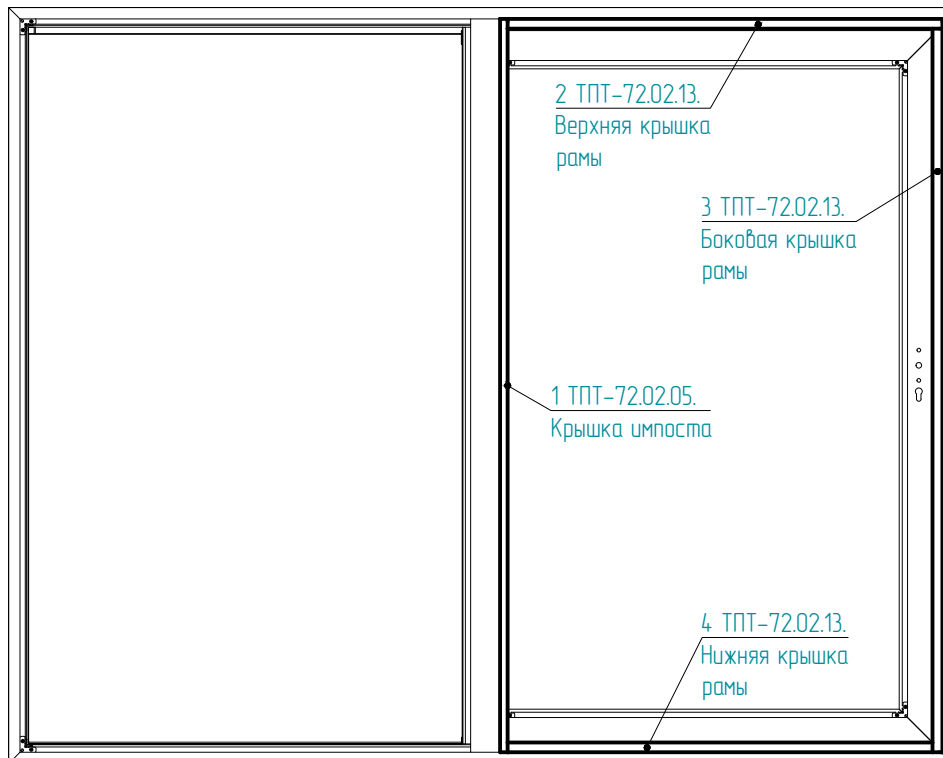
Через отверстия $\phi 3$ мм в верхней направляющей, приложив ее в место установки к верхнему ригелю рамы, необходимо просверлить отверстия $\phi 2,5$ мм в верхнем ригеле рамы и закрепить направляющую с помощью винтов самонарезающих ВС 2,9x13 DIN 7981





СБОРКА КОНСТРУКЦИИ "РАЗДВИЖНАЯ СТВОРКА С "ГЛУХОЙ" ЧАСТЬЮ" 12 УСТАНОВКА КРЫШКИ ИМПОСТА И КРЫШЕК РАМЫ

Крышку импоста ТПТ-72.02.05 и крышки рамы ТПТ-72.02.13 необходимо "защелкнуть" в определенной последовательности, установив предварительно в них щеточный уплотнитель РВ048.0750-ФР. Сначала устанавливается крышка импоста, далее крышка верхнего ригеля рамы, далее крышка боковой стойки рамы и затем крышка нижнего ригеля рамы

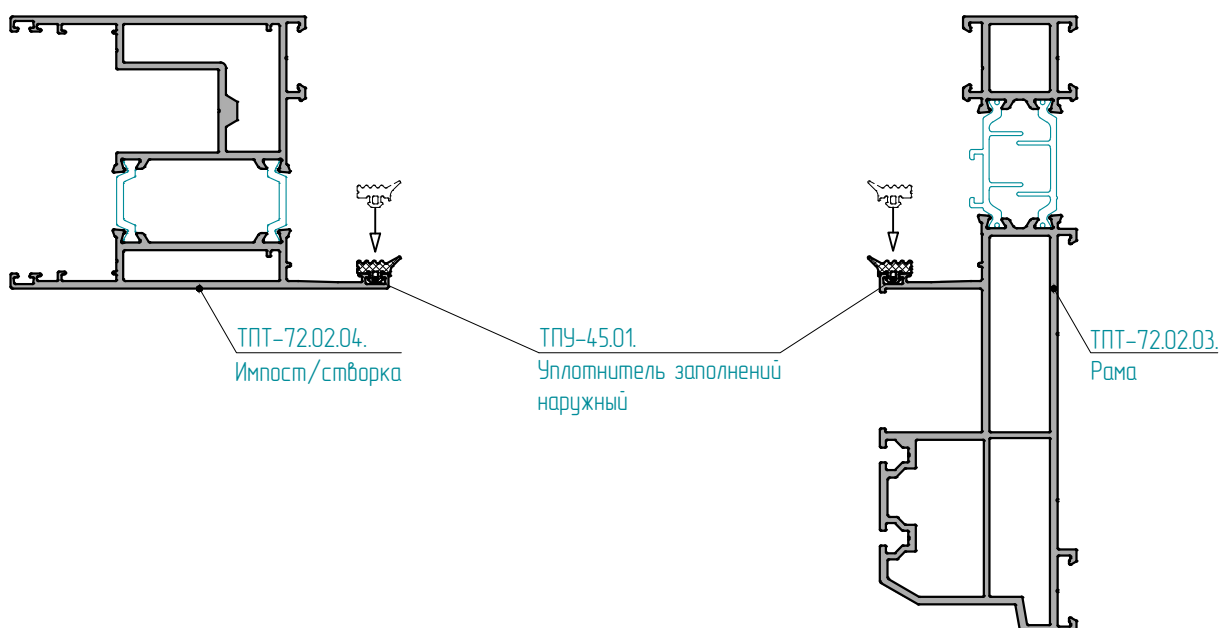


13 УСТАНОВКА ЗАПОЛНЕНИЙ

13.1 Установка наружной уплотнительной резины ТПУ-45.01 для заполнения

Для последующей установки заполнения, в наружный паз профиля рамы, импоста и створки монтируется уплотнительная резина. Стыки уплотнителей режутся под 45° (в угловых соединениях рамы, створки) и 90° (в Т-соединениях рамы с импостом), а затем проклеиваются при помощи клея на основе цианакрилата.

ПРИМЕЧАНИЕ. Монтаж уплотнителей производится без перекосов, скручиваний и механических повреждений. Уплотнения укладывать свободно, без натяжений. Длина уплотнителей берется с 5% запасом для учета возможной последующей усадки



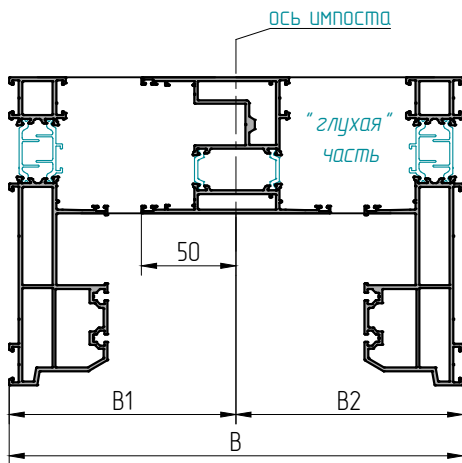
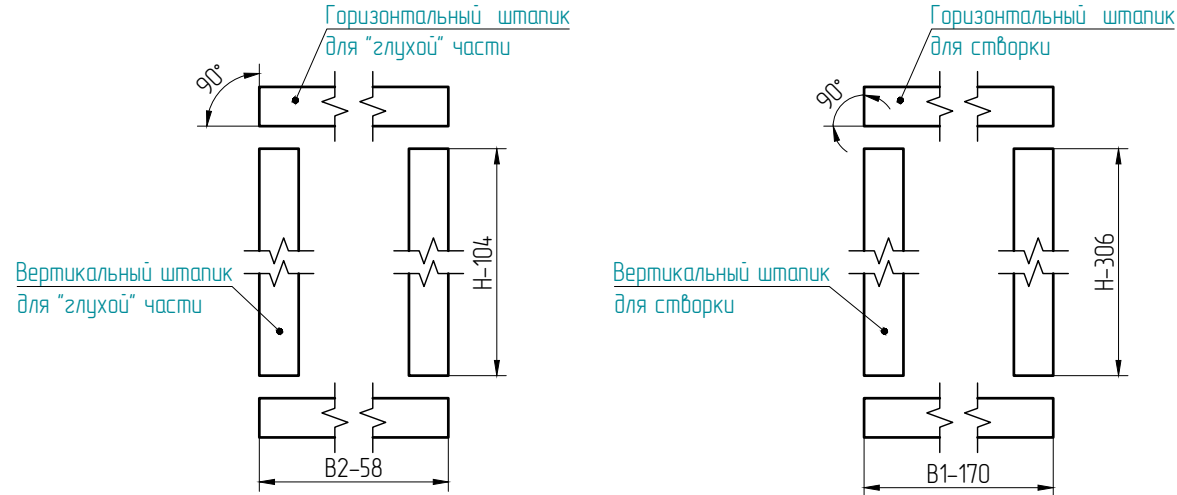


СБОРКА КОНСТРУКЦИИ "РАЗДВИЖНАЯ СТВОРКА С "ГЛУХОЙ" ЧАСТЬЮ" 13 УСТАНОВКА ЗАПОЛНЕНИЙ

13.2 Порезка профилей штапиков на заготовку

Порезка штапиков осуществляется в соответствии с производственным заданием. Перед порезкой профилей их необходимо разметить согласно карт подготовки профилей. Профиля штапиков режутся под углом 90°. Операция выполняется на одноголовочной либо двухголовочной пиле.

ПРИМЕЧАНИЕ. Наименование штапиков выбирается исходя из толщины заполнения



где H – высота боковой стойки рамы;
B – ширина конструкции;
B1 – расстояние от края конструкции до оси импоста
B2 – расстояние оси импоста до края конструкции

13.3 Установка подкладок под заполнения, фиксация заполнения, установка штапиков

Перед установкой заполнения необходимо установить подкладки под заполнение ТПУ-65.02 на раму/створку. Заполнение устанавливается на место с равномерным зазором по периметру рамы/створки равным 12,5 мм и с замаркированной стороной на улицу. Фиксируется заполнение наборами пластин в местах установки подкладок.

ПРИМЕЧАНИЕ. Наименование и кол-во пластин под заполнение выбирается исходя из толщины заполнения и размера зазора между кромкой заполнения и подкладкой.

Заполнение окончательно фиксируется с помощью защелкивания штапиков, которые устанавливаются во внутренний паз рамы/створки по периметру заполнения. Сначала необходимо установить горизонтальные штапики, а затем вертикальные и установить внутреннюю уплотнительную резину ТПУ-004ММ для заполнения. После установки уплотнительной резины ТПУ-004ММ, необходимо проверить герметичность примыкания уплотнений к заполнению (визуально). В местах стыка горизонтального и вертикального уплотнительных резин ТПУ-004ММ не должно быть зазоров и не должно быть пробелов уплотнителя вдоль штапика



СБОРКА КОНСТРУКЦИИ "СТВОРКА СО ШТУЛЬПОМ"

1 ПОДГОТОВКА ПРОФИЛЕЙ ТЕРМОВСТАВОК И ПРОФИЛЕЙ РАМЫ ДЛЯ СБОРКИ ДВЕРНОЙ КОРОБКИ

Аналогично разделу 1 "Сборка конструкции "Створка с глухой частью"". См. стр. 05-01, 05-02, 05-03

2 ПОДГОТОВКА ПРОФИЛЯ ВЕРХНЕЙ РАМЫ ДЛЯ СБОРКИ ДВЕРНОЙ КОРОБКИ

Аналогично разделу 2 "Сборка конструкции "Створка с глухой частью"". См. стр. 05-03

3 ПОДГОТОВКА ПРОФИЛЕЙ ВЕРТИКАЛЬНЫХ ИМПОСТОВ, УСИЛИТЕЛЕЙ ИМПОСТОВ И ТЕРМОВСТАВОК ИМПОСТОВ ДЛЯ СБОРКИ ДВЕРНОЙ КОРОБКИ

Аналогично разделу 3 "Сборка конструкции "Створка с глухой частью"". См. стр. 05-04, 05-05

4 ПОДГОТОВКА ПРОФИЛЯ НИЖНЕЙ НАПРАВЛЯЮЩЕЙ ДЛЯ СБОРКИ ДВЕРНОЙ КОРОБКИ

Аналогично разделу 4 "Сборка конструкции "Створка с глухой частью"". См. стр. 05-05

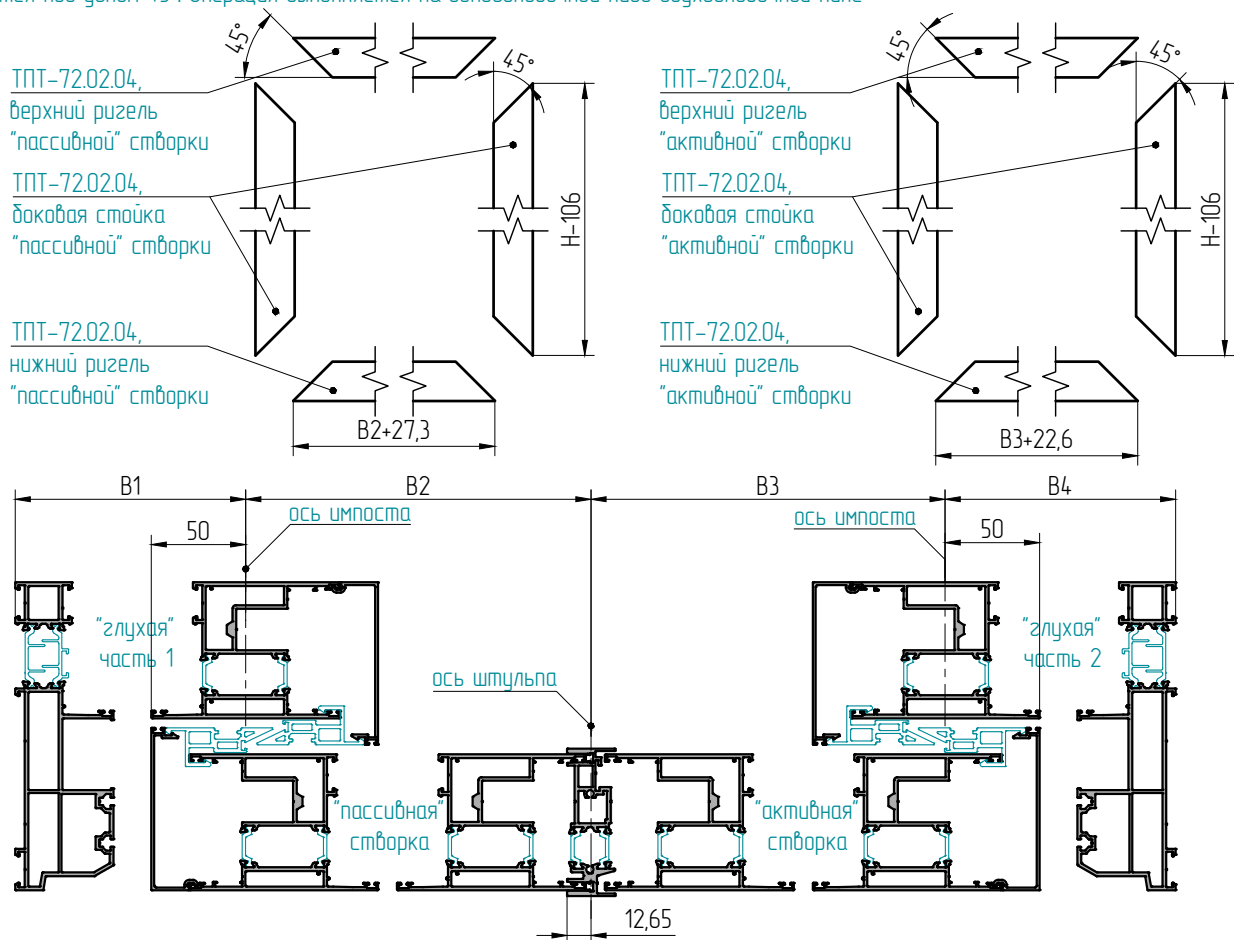
5 СБОРКА ДВЕРНОЙ КОРОБКИ

Аналогично разделу 5 "Сборка конструкции "Створка с глухой частью"". См. стр. 05-06, 05-07, 05-08, 05-09, 05-10, 05-11

6 ПОДГОТОВКА ПРОФИЛЕЙ "ПАССИВНОЙ" И "АКТИВНОЙ" СТОРКИ ДЛЯ СБОРКИ

6.1 Порезка профилей створок ТПТ-72.02.04 на заготовки

Порезка профилей створок на заготовки осуществляется в соответствии с производственным заданием. Перед порезкой профилей их необходимо разметить согласно карт подготовки профилей. При сборке створок профили стоек и ригелей створок режутся под углом 45°. Операция выполняется на одноголовочной либо двухголовочной пиле



где H – высота доковой стойки рамы;

B – ширина конструкции;

B1 – расстояние от края конструкции до оси импоста;

B2 – расстояние от оси импоста до оси штульпа;

B3 – расстояние от оси штульпа до оси импоста;

B4 – расстояние от оси импоста до края конструкции

6.2 Мех. обработка верхнего ригеля, доковых стоек и нижнего ригеля створок ТПТ-72.02.04 под угловое нагельное соединение

Аналогично подразделу 6.2 раздела 6 "Сборка конструкции "Створка с глухой частью"". См. стр. 05-12

6.3 Мех. обработка стоек створок ТПТ-72.02.04 под установку ручки и замка

Аналогично подразделу 6.3 раздела 6 "Сборка конструкции "Створка с глухой частью"". См. стр. 05-13, 05-14, 05-15, 05-16



СБОРКА КОНСТРУКЦИИ "СТВОРКА СО ШТУЛЬПОМ"

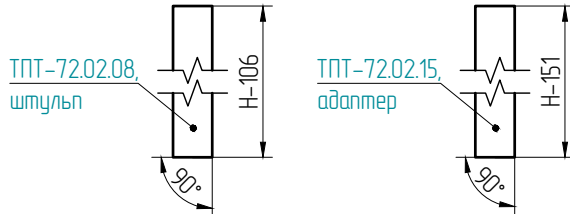
7 ПОДГОТОВКА ПРОФИЛЕЙ ТЕРМОВСТАВОК СТОРОК ДЛЯ СБОРКИ

Аналогично разделу 7 "Сборка конструкции "Створка с глухой частью". См. стр. 05-17

8 ПОДГОТОВКА ПРОФИЛЕЙ ШТУЛЬПА И АДАПТЕРА ДЛЯ СБОРКИ "ПАССИВНОЙ" СТОРКИ

8.1 Порезка профилей штыля ТПТ-72.02.08 и адаптера ТПТ-72.02.15 на заготовки

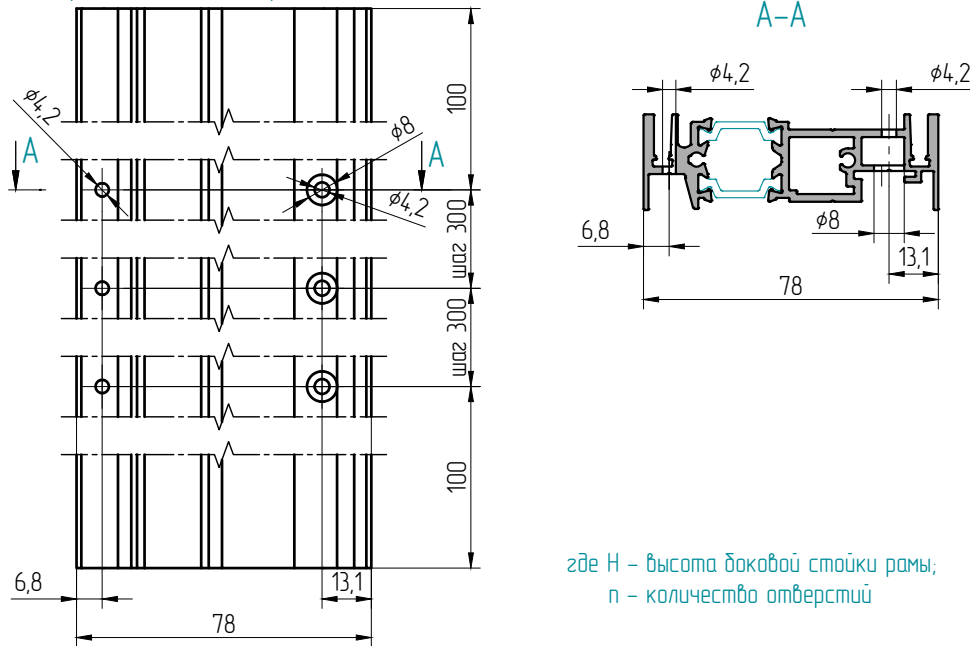
Порезка профилей штыля и адаптера на заготовки осуществляется в соответствии с производственным заданием. Перед порезкой профилей их необходимо разметить согласно карт подготовки профилей. При сборке "пассивной" створки, профили штыля и адаптера режутся под углом 90°. Операция выполняется на одноголовочной либо двухголовочной пиле



где Н - высота боковой стойки рамы

8.2 Мех. обработка штыля ТПТ-72.02.08 для крепления к стойке "пассивной" створки ТПТ-72.02.04

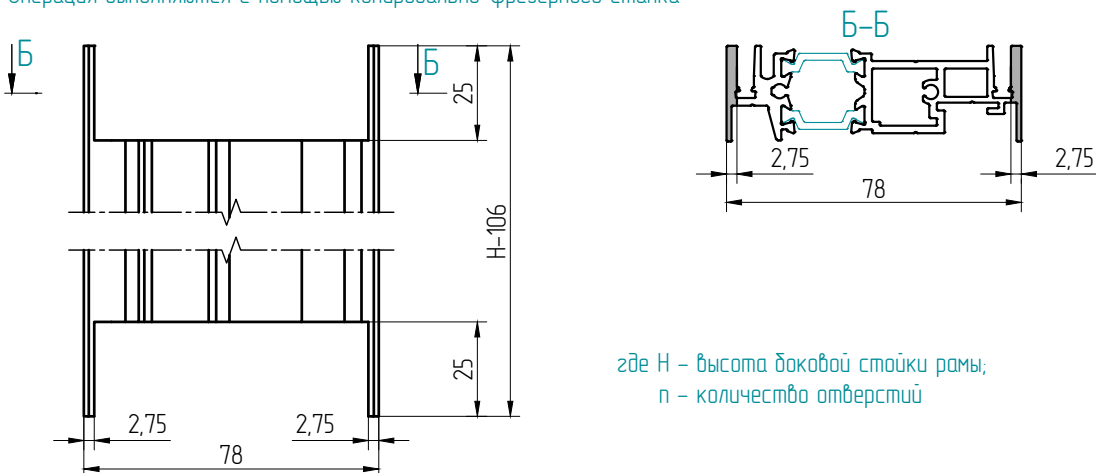
Для крепления к стойке "пассивной" створки, в штыле необходимо просверлить отверстия $\phi 8$ мм, $\phi 4,2$ мм под винты самонарезающие ВС 4,2x32 DIN7981 и ВС 4,2x45 DIN7982 соответственно с шагом 300 мм. Операция выполняется с помощью настольно-сверлильного станка/дрели



где Н - высота боковой стойки рамы;
п - количество отверстий

8.3 Мех. обработка штыля ТПТ-72.02.08 для установки заглушек ТПУ-72.30, ТПУ-72.31

Для крепления к штылю заглушек ТПУ-72.30 (верхняя) и ТПУ-72.31 необходимо фрезеровать концы штыля. Операция выполняется с помощью копировально-фрезерного станка



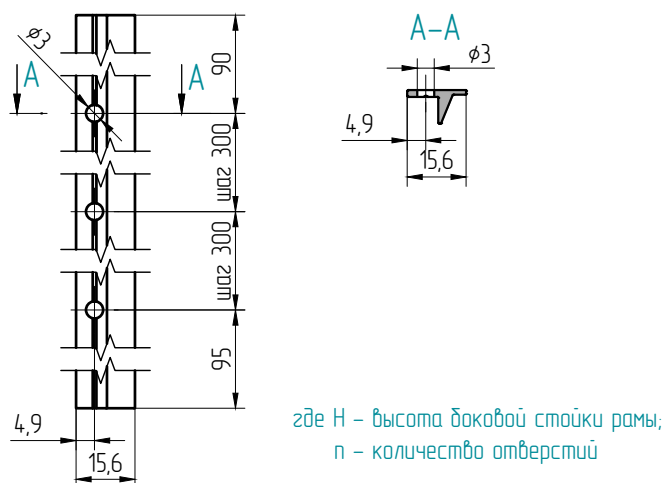
где Н - высота боковой стойки рамы;
п - количество отверстий

СБОРКА КОНСТРУКЦИИ "СТВОРКА СО ШТУЛЬПОМ"

8 ПОДГОТОВКА ПРОФИЛЕЙ ШТУЛЬПА И АДАПТЕРА ДЛЯ СБОРКИ "ПАССИВНОЙ" СТВОРКИ

8.4 Мех. обработка адаптера ТПТ-72.02.15 для крепления к штапелю ТПТ-72.02.15

Для крепления к штапелю, в адаптере необходимо просверлить отверстия $\phi 3$ под винты ВС2,9x19 DIN7982 с шагом 300 мм. Операция выполняется с помощью настольно-сверлильного станка/дрели



9 СБОРКА СТВОРОК

9.1 Узловое соединение створок ТПТ-72.02.04

Аналогично подразделу 8.1 раздела 8 "Сборка конструкции "Створка с глухой частью"". См. стр. 05-18

9.2 Крепление термовставок створок ТПУ-72.14 к стойкам створок ТПТ-72.02.04

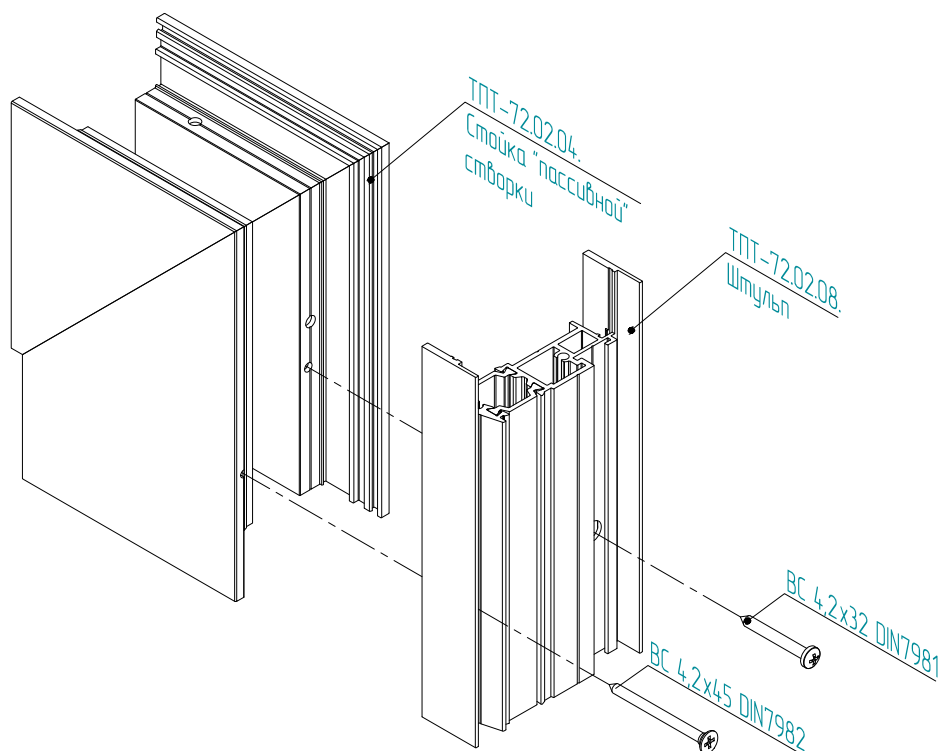
Аналогично подразделу 8.2 раздела 8 "Сборка конструкции "Створка с глухой частью"". См. стр. 05-19

9.3 Вставка уплотнительной резины притвора ТПУ-72.21 на створку ТПТ-72.02.04

Аналогично подразделу 8.3 раздела 8 "Сборка конструкции "Створка с глухой частью"". См. стр. 05-19

9.4 Установка штапеля ТПТ-72.02.08 на стойку "пассивной" створки ТПТ-72.02.04

Необходимо вставить щеточный уплотнитель РВ048.0750-FP в штапель. Далее через отверстия $\phi 8$ мм, $\phi 4,2$ мм на штапеле, приложив его в место установки к стойке "пассивной" створки, необходимо просверлить отверстия $\phi 3,5$ мм соответственно на стойке "пассивной" створки и закрепить штапель с помощью винтов самонарезающих ВС 4,2x32 DIN7981 и ВС 4,2x45 DIN7982



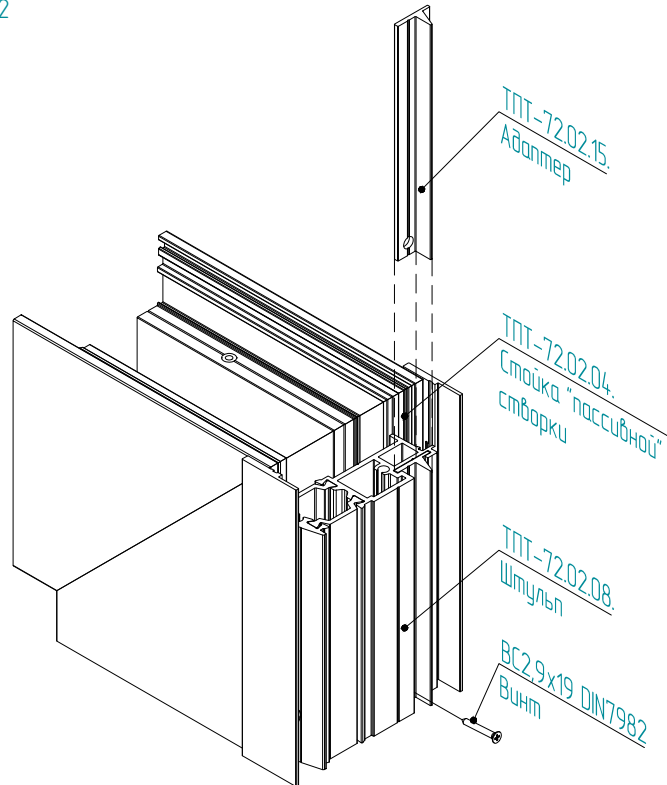


СБОРКА КОНСТРУКЦИИ "СТВОРКА СО ШТУЛЬПОМ"

9 СБОРКА СТВОРОК

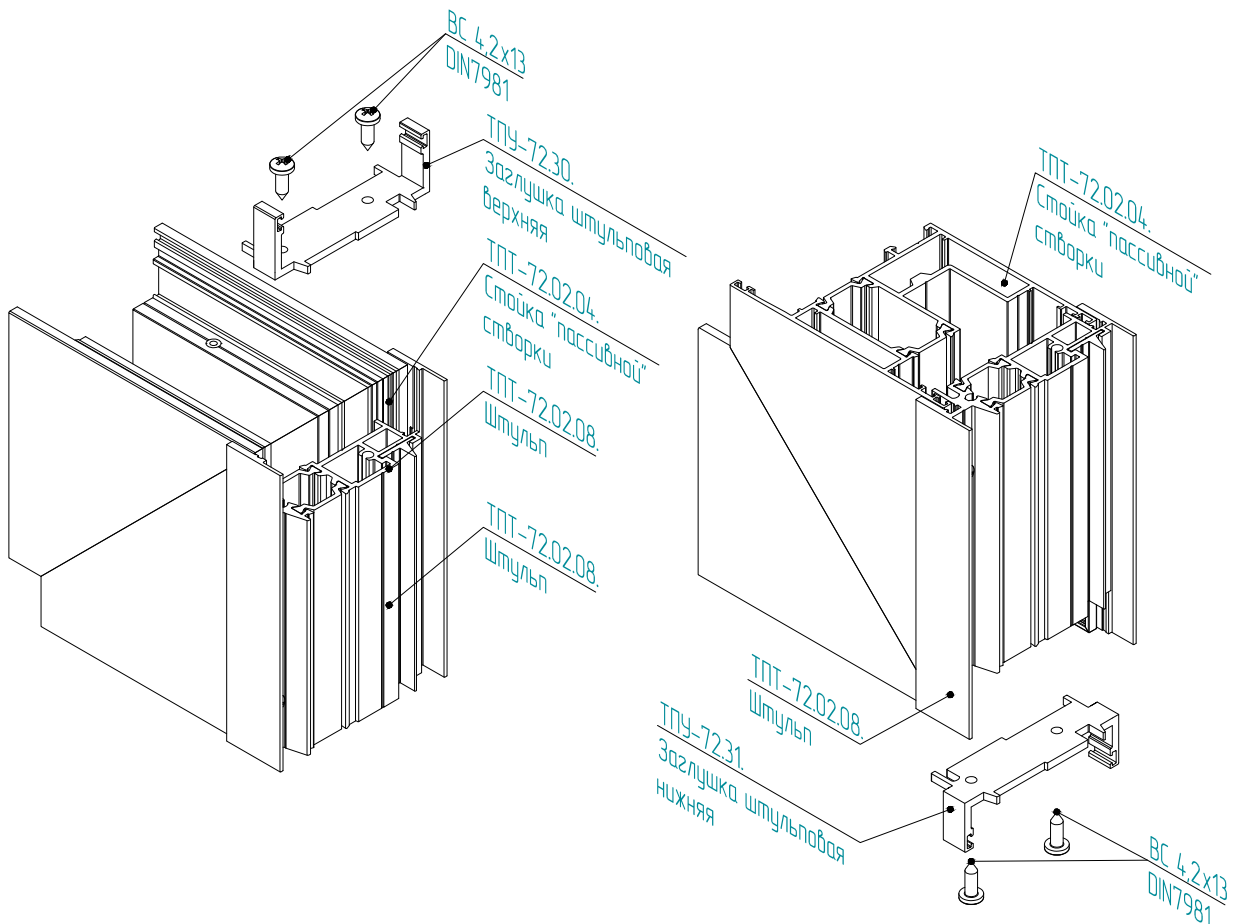
9.5 Установка адаптера ТПТ-72.02.15 на штюльп ТПТ-72.02.08

После крепления штюльпа к стойке "пассивной" створки необходимо в паз штюльпа установить адаптер и зафиксировать его с помощью винтов ВС2,9х19 DIN7982



9.5 Установка крышек штюльпа ТПУ-72.30, ТПУ-72.31 на штюльп ТПТ-72.02.08

После установки адаптера ТПТ-72.02.15 в штюльп необходимо установить крышки штюльпа ТПУ-72.30 (верхняя) и ТПУ-72.31 (нижняя) с помощью винтов самонарезающих ВС 4,2х13 DIN7981





СБОРКА КОНСТРУКЦИИ "СТВОРКА СО ШТУЛЬПОМ"

9 СБОРКА СТВОРОК

9.6 Установка фурнитуры на створки ТПТ-72.02.04

Информация по установке фурнитуры необходимо запрашивать у производителей фурнитуры

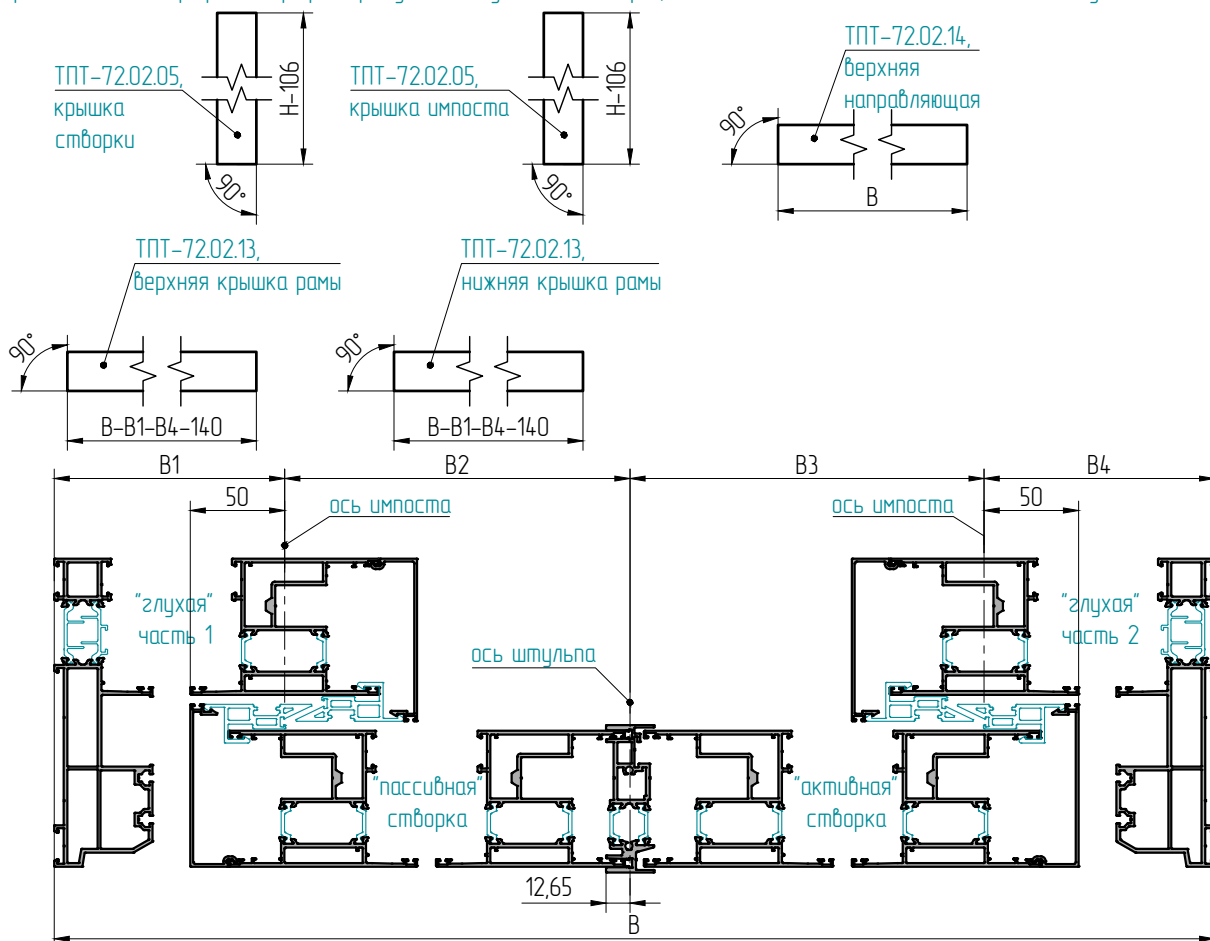
9.7 Встраивание створок ТПТ-72.02.04 в раму ТПТ-72.02.03

После установки фурнитуры необходимо встроить (установить) створки в раму

10 ПОДГОТОВКА ПРОФИЛЕЙ КРЫШЕК СТВОРОК, ИМПОСТОВ, РАМЫ И ПРОФИЛЯ ВЕРХНЕЙ НАПРАВЛЯЮЩЕЙ ДЛЯ СБОРКИ

10.1 Порезка профилей крышек створок ТПТ-72.02.05, крышек импостов ТПТ-72.02.05, крышек рамы ТПТ-72.02.13 и профиля верхней направляющей ТПТ-72.02.14 на заготовки

Порезка профилей крышек створок, крышек импостов, крышек рамы и профиля верхней направляющей на заготовки осуществляется в соответствии с производственным заданием. Перед порезкой профилей их необходимо разметить согласно карт подготовки профилей. Профиля режутся под углом 90°. Операция выполняется на одноголовочной либо двухголовочной пиле



где H – высота боковой стойки рамы;

B – ширина конструкции;

B1 – расстояние от края конструкции до оси импоста;

B2 – расстояние от оси импоста до оси штапеля;

B3 – расстояние от оси штапеля до оси импоста;

B4 – расстояние от оси импоста до края конструкции

10.2 Мех. обработка крышек створок ТПТ-72.02.05 для установки на створки ТПТ-72.02.04

Аналогично подразделу 9.2 раздела 9 "Сборка конструкции "Створка с глухой частью". См. стр. 05-21

10.3 Мех. обработка верхней направляющей ТПТ-72.02.14 для крепления к верхнему ригелю рамы ТПТ-72.02.03

Аналогично подразделу 9.3 раздела 9 "Сборка конструкции "Створка с глухой частью". См. стр. 05-21



СБОРКА КОНСТРУКЦИИ "СТВОРКА СО ШТУЛЬПОМ"

10 ПОДГОТОВКА ПРОФИЛЕЙ КРЫШЕК СТОРОК, ИМПОСТОВ, РАМЫ И ПРОФИЛЯ ВЕРХНЕЙ НАПРАВЛЯЮЩЕЙ ДЛЯ СБОРКИ

10.4 Мех. обработка крышки импоста ТПТ-72.02.05 для установки на импост ТПТ-72.02.04

Аналогично подразделу 9.4 раздела 9 "Сборка конструкции "Створка с глухой частью". См. стр. 05-22.

ПРИМЕЧАНИЕ. Мех. обработку крышек рамы ТПТ-72.02.13 для установки на раму ТПТ-72.02.03 производить не нужно

11 СБОРКА КРЫШЕК СТОРОКИ И УСТАНОВКА В БОКОВЫЕ СТОЙКИ СТОРОК

Аналогично разделу 10 "Сборка конструкции "Створка с глухой частью". См. стр. 05-23

12 КРЕПЛЕНИЕ ВЕРХНЕЙ НАПРАВЛЯЮЩЕЙ ТПТ-72.02.14 К ВЕРХНЕМУ РИГЕЛЮ РАМЫ ТПТ-72.02.03

Аналогично разделу 11 "Сборка конструкции "Створка с глухой частью". См. стр. 05-23

13 УСТАНОВКА КРЫШЕК ИМПОСТОВ И КРЫШЕК РАМЫ

Крышки импостов ТПТ-72.02.05 и крышки рамы ТПТ-72.02.13 необходимо "защелкнуть" в определенной последовательности, установив предварительно в них щеточный уплотнитель РВ04.8.0750-РР. Сначала устанавливаются крышки импостов, далее крышки рамы

14 УСТАНОВКА ЗАПОЛНЕНИЙ

14.1 Установка наружней уплотнительной резины ТПУ-45.01 для заполнения

Аналогично подразделу 13.1 раздела 13 "Сборка конструкции "Створка с глухой частью". См. стр. 05-22.

14.2 Порезка штапиков на заготовки

Порезка штапиков осуществляется в соответствии с производственным заданием. Перед порезкой профилей их необходимо разметить согласно карт подготовки профилей. Профиля штапиков режутся под углом 90°. Операция выполняется на односторонней либо двухсторонней пиле.

ПРИМЕЧАНИЕ. Наименование штапиков выбирается исходя из толщины заполнения



14.3 Установка подкладок под заполнения, фиксация заполнения, установка штапиков

Аналогично подразделу 13.3 раздела 13 "Сборка конструкции "Створка с глухой частью". См. стр. 05-25

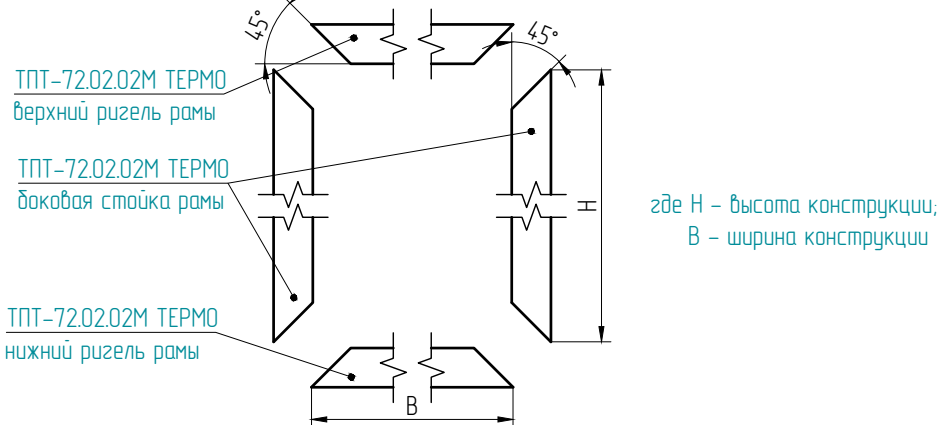


СБОРКА КОНСТРУКЦИИ "ДВЕ РАЗДВИЖНЫЕ СТВОРКИ"

1 ПОДГОТОВКА ПРОФИЛЕЙ ТЕРМОВСТАВОК И ПРОФИЛЕЙ РАМЫ ДЛЯ СБОРКИ ДВЕРНОЙ КОРОБКИ

1.1. Порезка профилей рамы ТПТ-72.02.02М ТЕРМО на заготовки

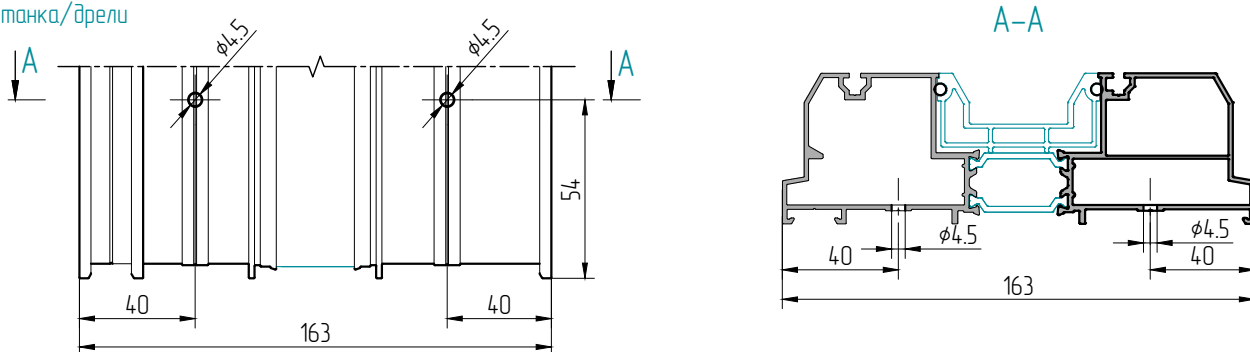
Порезка профилей рамы на заготовки осуществляется в соответствии с производственным заданием. Перед порезкой профилей их необходимо разметить согласно карт подготовки профилей. При сборке дверной коробки профили стоек и ригелей рамы режутся под углом 45°. Операция выполняется на одноголовочной либо двухголовочной пиле



! После порезки профилей рамы необходимо снять термовставки, к которым требуется мех. обработка (термовставки верхнего и нижнего ригелей), а после мех. обработки их необходимо установить обратно в профили рамы

1.2. Мех. обработка верхнего ригеля, боковых стоек и нижнего ригеля рамы ТПТ-72.02.02М ТЕРМО под угловое нагельное соединение

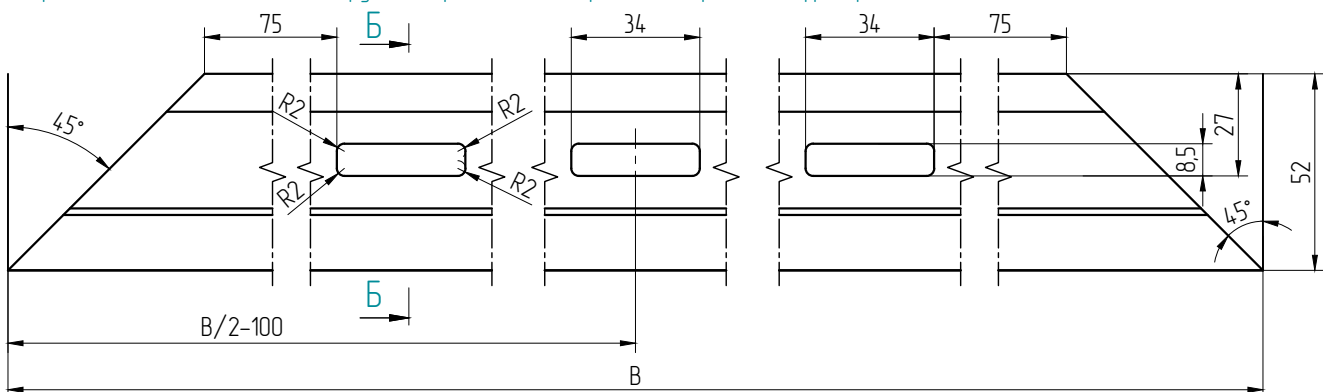
При нагельном (штифтовом) соединении углы на концах верхнего ригеля, боковых стоек и нижнего ригеля рамы сверлятся отверстия $\phi 4,5$ мм под нагели (штифты) DR1015 5x10 A2. Операция выполняется с помощью настольно-сверлильного станка/дрели



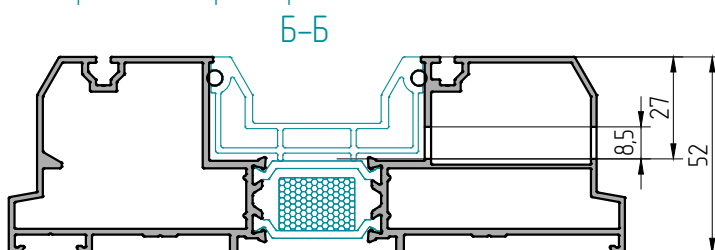
1.3. Мех. обработка нижнего ригеля рамы ТПТ-72.02.02М ТЕРМО под дренажные пазы

Для отвода влаги в нижнем ригеле рамы пробиваются дренажные пазы размерами 34x8,5 мм.

Операция выполняется с помощью ручного пресса/пневмопресса/копировально-фрезерного станка



где B – ширина нижнего ригеля рамы





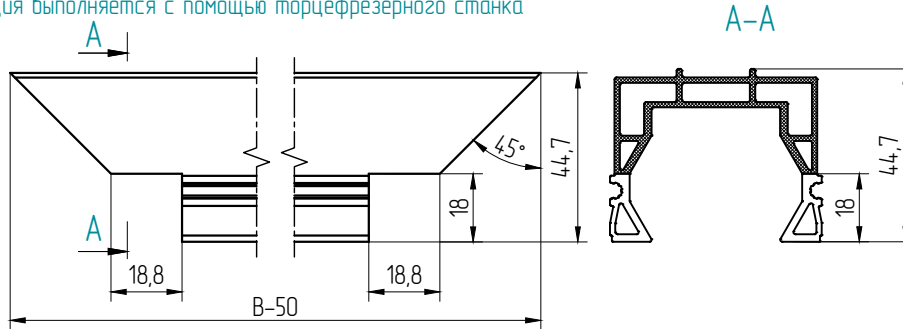
СБОРКА КОНСТРУКЦИИ "ДВЕ РАЗДВИЖНЫЕ СТВОРКИ"

1 ПОДГОТОВКА ПРОФИЛЕЙ ТЕРМОВСТАВОК И ПРОФИЛЕЙ РАМЫ ДЛЯ СБОРКИ ДВЕРНОЙ КОРОБКИ

1.4. Мех. обработка термовставки ТПУ-72.11 для установки заглушек ТПУ-72.17

Для установки заглушек в верхний ригель рамы необходимо выполнить мех. обработку термовставки.

Операция выполняется с помощью торцефрезерного станка

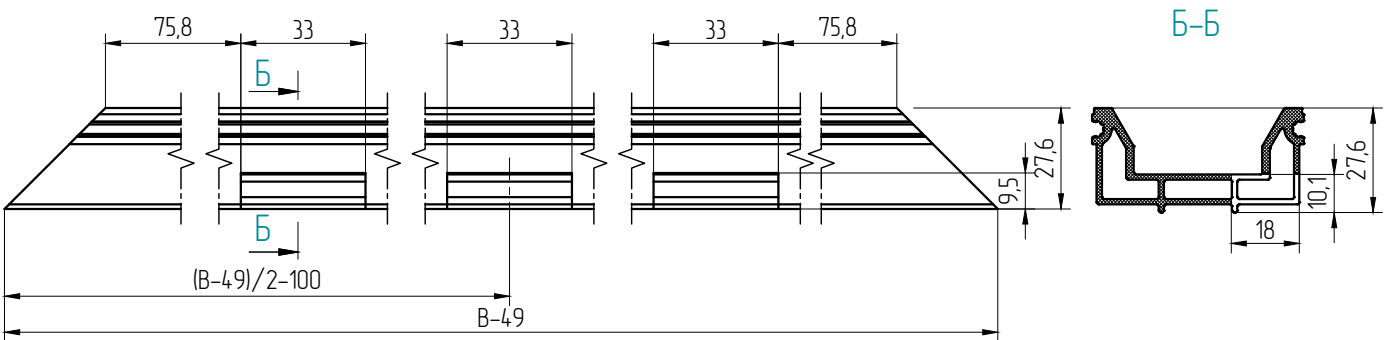


где B – ширина верхнего ригеля рамы

1.5. Мех. обработка термовставки ТПУ-72.20 для установки влагоотводника ТПУ-72.28

Для установки влагоотводника в нижний ригель рамы необходимо выполнить мех. обработку термовставки нижнего ригеля рамы.

Операция выполняется с помощью копирабально-фрезерного станка

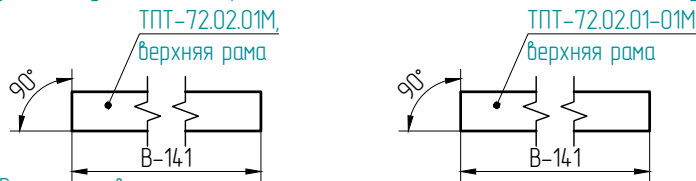


где B – ширина нижнего ригеля рамы

2 ПОДГОТОВКА ПРОФИЛЕЙ ВЕРХНЕЙ РАМЫ ДЛЯ СБОРКИ ДВЕРНОЙ КОРОБКИ

2.1 Порезка профилей верхней рамы ТПТ-72.02.01М, ТПТ-72.02.01-01М на заготовку

Порезка профилей верхней рамы на заготовку осуществляется в соответствии с производственным заданием. Перед порезкой профилей их необходимо разметить согласно карт подготовки профилей. При сборке дверной коробки профили верхней рамы режутся под углом 90°. Операция выполняется на односторонней либо двусторонней пиле

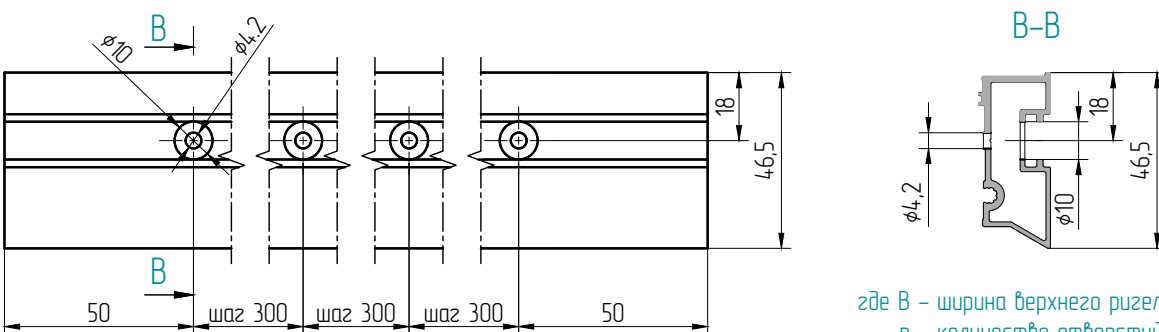


где B – ширина верхнего ригеля рамы

2.2 Мех. обработка верхней рамы ТПТ-72.02.01М для крепления к верхнему ригелю рамы ТПТ-72.02.02М ТЕРМО

Для крепления верхней рамы к верхнему ригелю рамы на ней необходимо просверлить отверстия $\phi 10$ мм (для доступа к внутренней стенке профиля верхней рамы) и $\phi 4,2$ мм (для самонарезающих винтов ВС 4,2x13 DIN7981) с шагом 300 мм.

Операция выполняется с помощью настольно-сверлильного станка/дрели



где B – ширина верхнего ригеля рамы;
n – количество отверстий



СБОРКА КОНСТРУКЦИИ "ДВЕ РАЗДВИЖНЫЕ СТВОРКИ"

3. Крепление заглушки ТПУ-72.38 в нижний ригель рамы ТПТ-72.02.02 (ТПТ-72.02.02М ТЕРМО)

Заглушку необходимо установить в нижний ригель рамы (в термовставку ТПУ-72.20), просверлить отверстия $\varnothing 3,8$ мм в нижнем ригеле рамы и закрепить заглушку с помощью винтов самонарезающих ВС 4,2x19 DIN7982

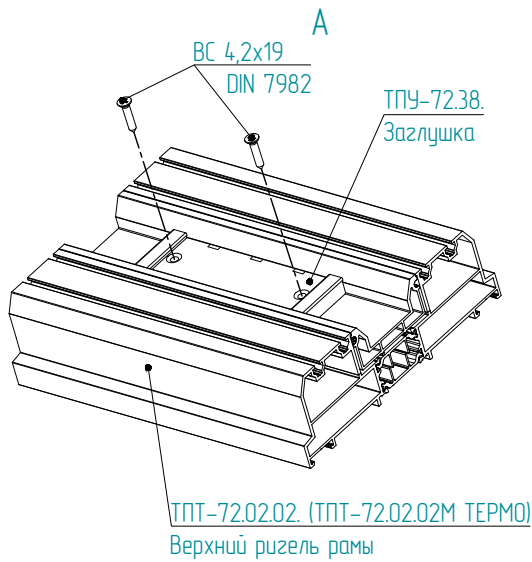
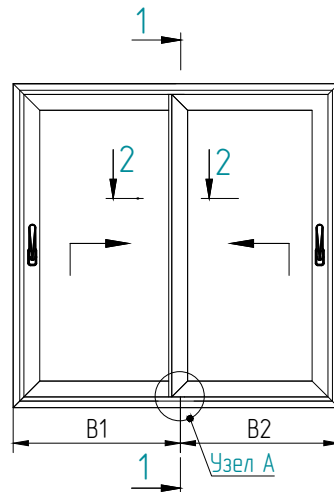
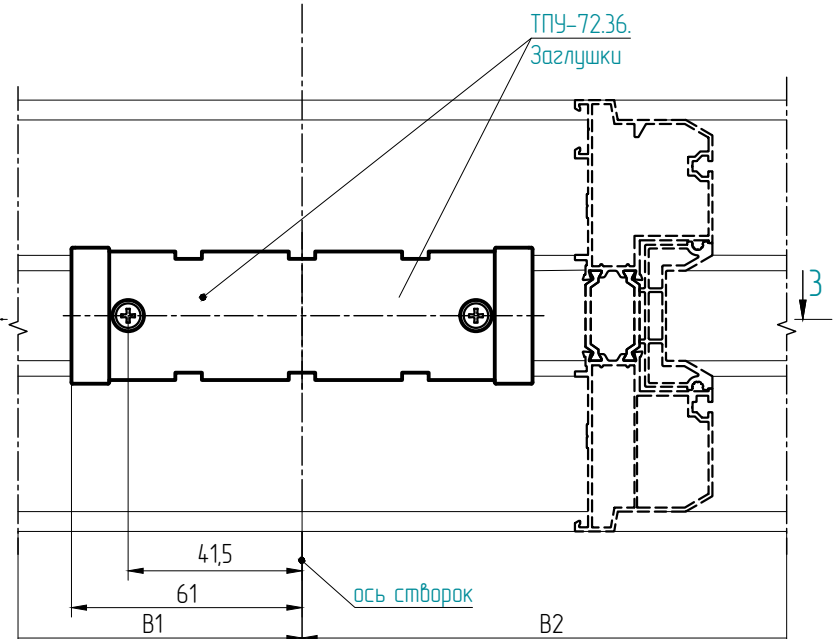
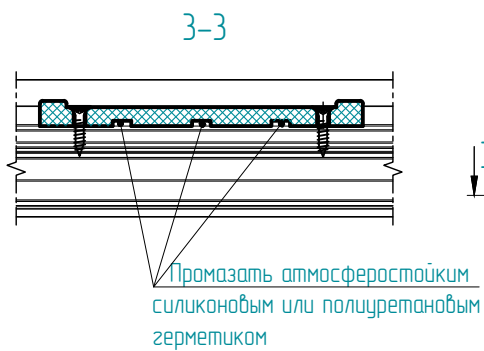
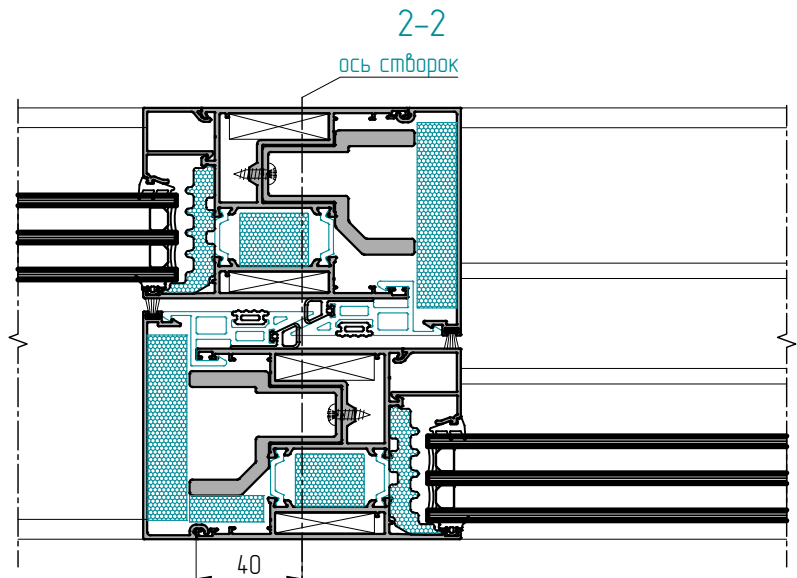


Схема установки заглушки ТПУ-72.38





СБОРКА КОНСТРУКЦИИ "ДВЕ РАЗДВИЖНЫЕ СТВОРКИ"

4. Крепление заглушек ТПУ-72.36 верхний ригель рамы ТПТ-72.02.02 (ТПТ-72.02.02М ТЕРМО)

Заглушку необходимо установить в верхний ригель рамы (в термошпатель), просверлить отверстия $\phi 3,8$ мм в верхнем ригеле рамы и закрепить заглушку с помощью винтов самонарезающих ВС 4,2x32 DIN7981

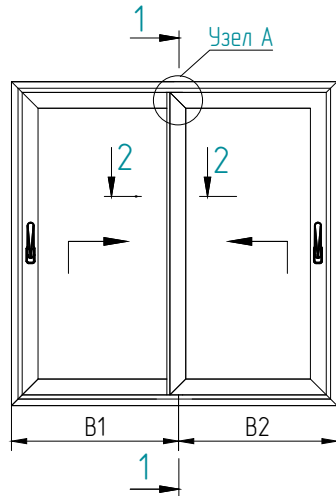
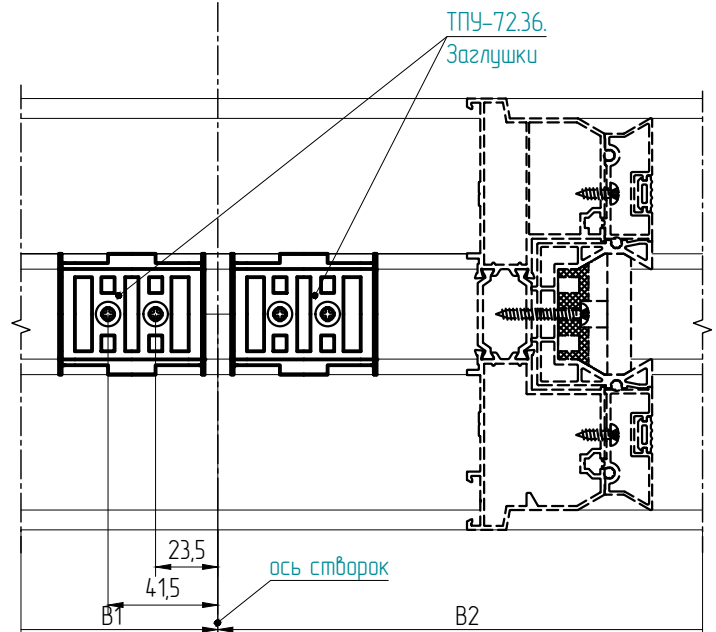
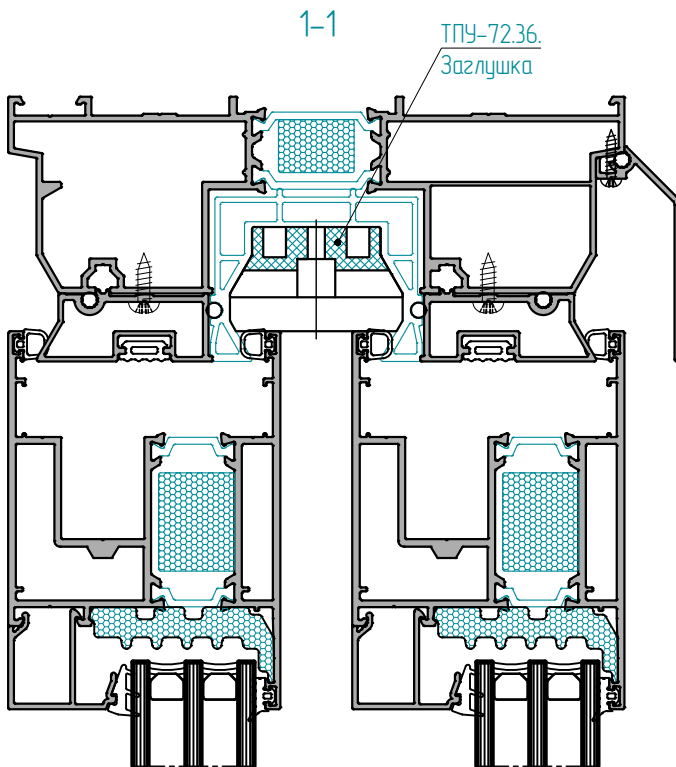
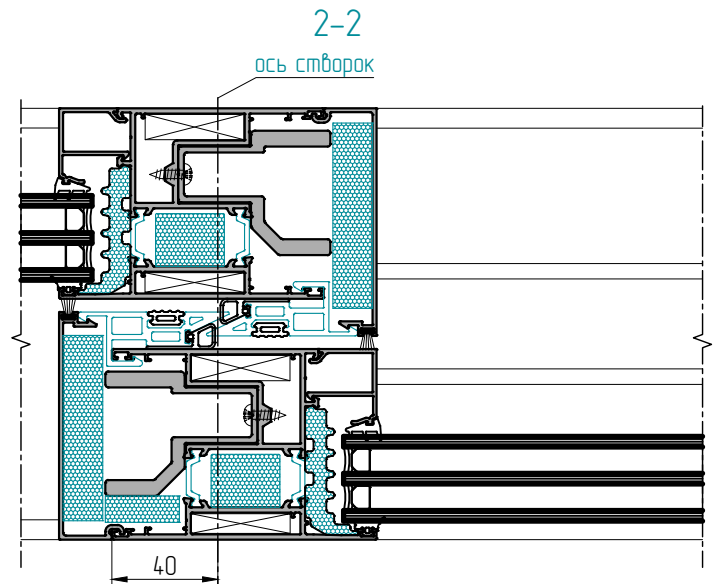
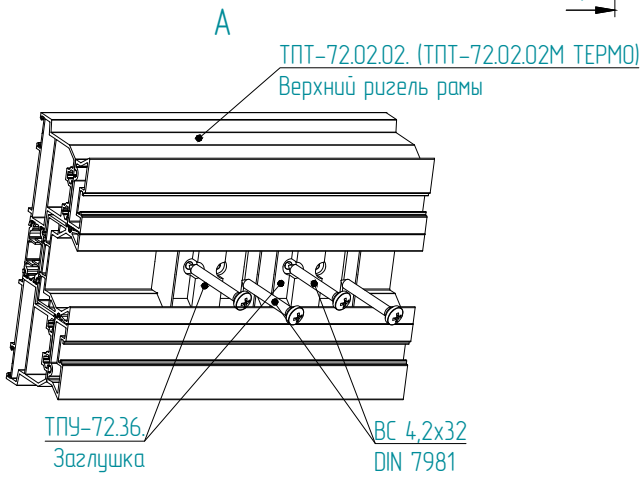


Схема установки заглушки ТПУ-72.36

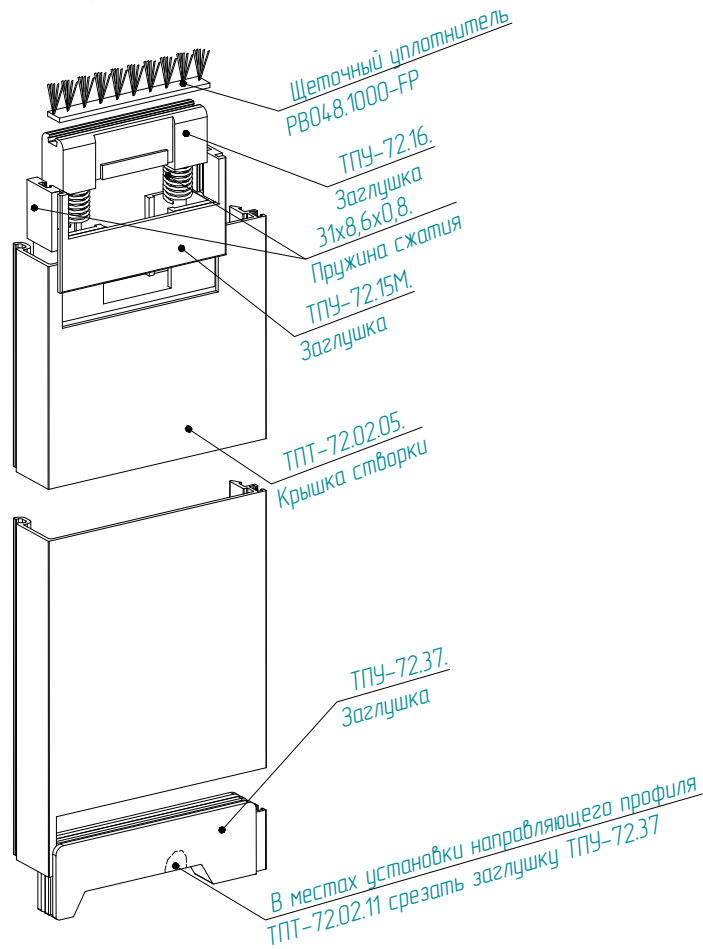




СБОРКА КОНСТРУКЦИИ "ДВЕ РАЗДВИЖНЫЕ СТВОРКИ"

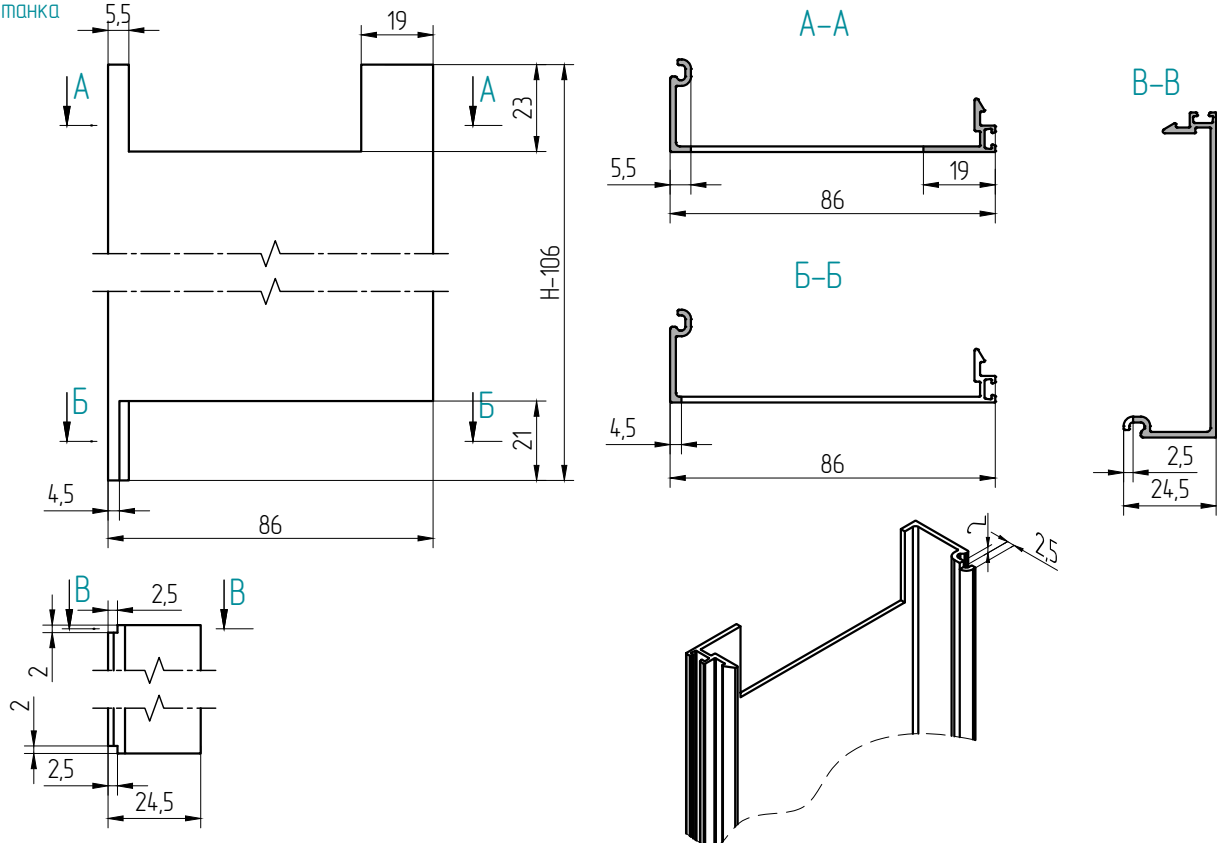
5. СБОРКА КРЫШКИ СТВОРКИ И УСТАНОВКА В БОКОВУЮ СТОЙКУ СТВОРКИ

Для сборки крышки створки ТПТ-72.02.05 в нее необходимо установить заглушки ТПУ-72.15М, ТПУ-72.16, ТПУ-72.37, пружину сжатия 31x8,6x0,8 и щеточный уплотнитель РВ048.1000-РР. Далее крышку створки необходимо "защелкнуть" в боковую стойку створки ТПТ-72.02.04 (ТПТ-72.02.04 ТЕРМО)



6 Мех. обработка крышки створки ТПТ-72.02.05 для установки на створку ТПТ-72.02.04

Для установки заглушек ТПУ-72.15М, ТПУ-72.16, ТПУ-72.37, пружины сжатия 31x8,6x0,8 и для установки в боковую стойку створки необходимо сделать мех. обработку крышки створки. Операция выполняется с помощью копировально-фрезерного станка



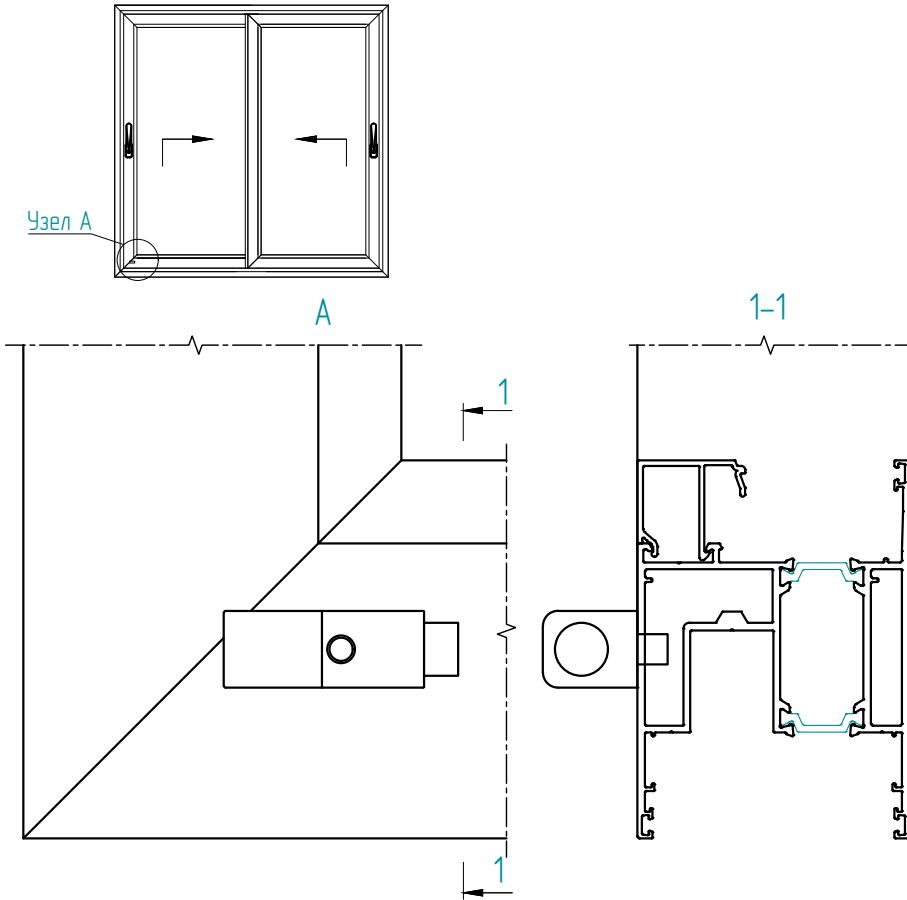


УСТАНОВКА СТОПОРА 6500 (Sobinco) В СТОРКУ "ДВЕ РАЗДВИЖНЫЕ СТОРКИ"

Стопор необходимо установить в нижний ригель створки, просверлить отверстия $\phi 9$ и $\phi 3,8$ мм в нижнем ригеле створки и закрепить стопор с помощью винтов самонарезающих ВС 4,2x32 DIN7982.

Вид изнутри

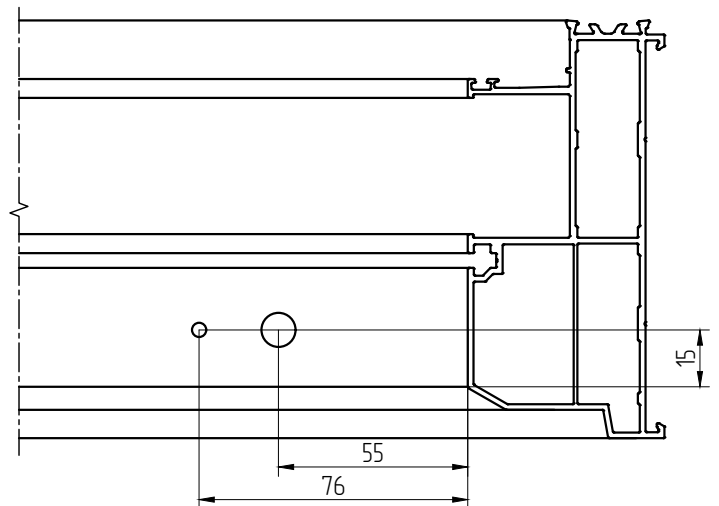
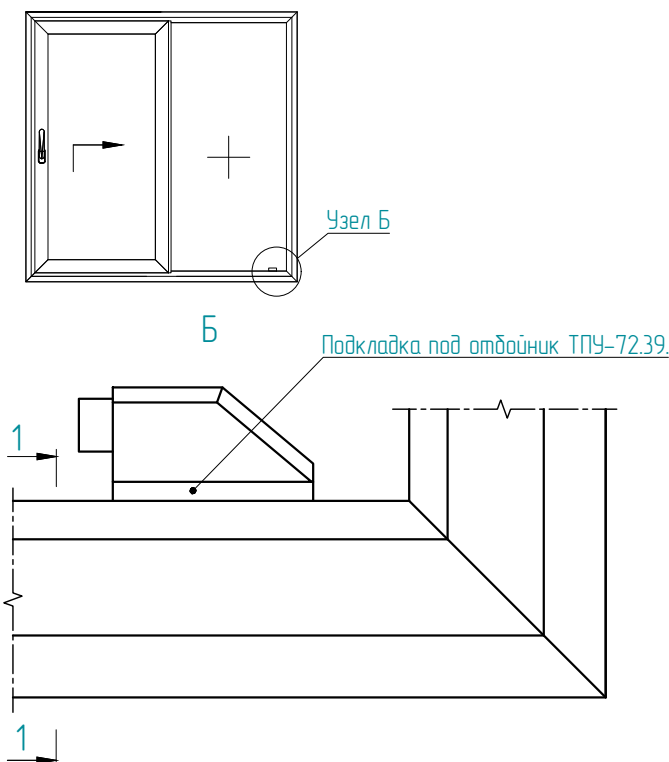
Обработка профиля ТПТ-72.02.04 ТЕРМО для установки стопора 6500 (Sobinco)



УСТАНОВКА СТОПОРА 6500 (Sobinco) В РАМУ "ДВЕ РАЗДВИЖНЫЕ СТОРКИ С ГЛУХИМИ ЧАСТЯМИ"

Стопор необходимо установить в нижний ригель рамы, просверлить отверстия $\phi 9$ и $\phi 3,8$ мм в нижнем ригеле рамы и закрепить подкладку под отбойник ТПУ-72.39 и стопор с помощью винтов самонарезающих ВС 4,2x32 DIN7982.

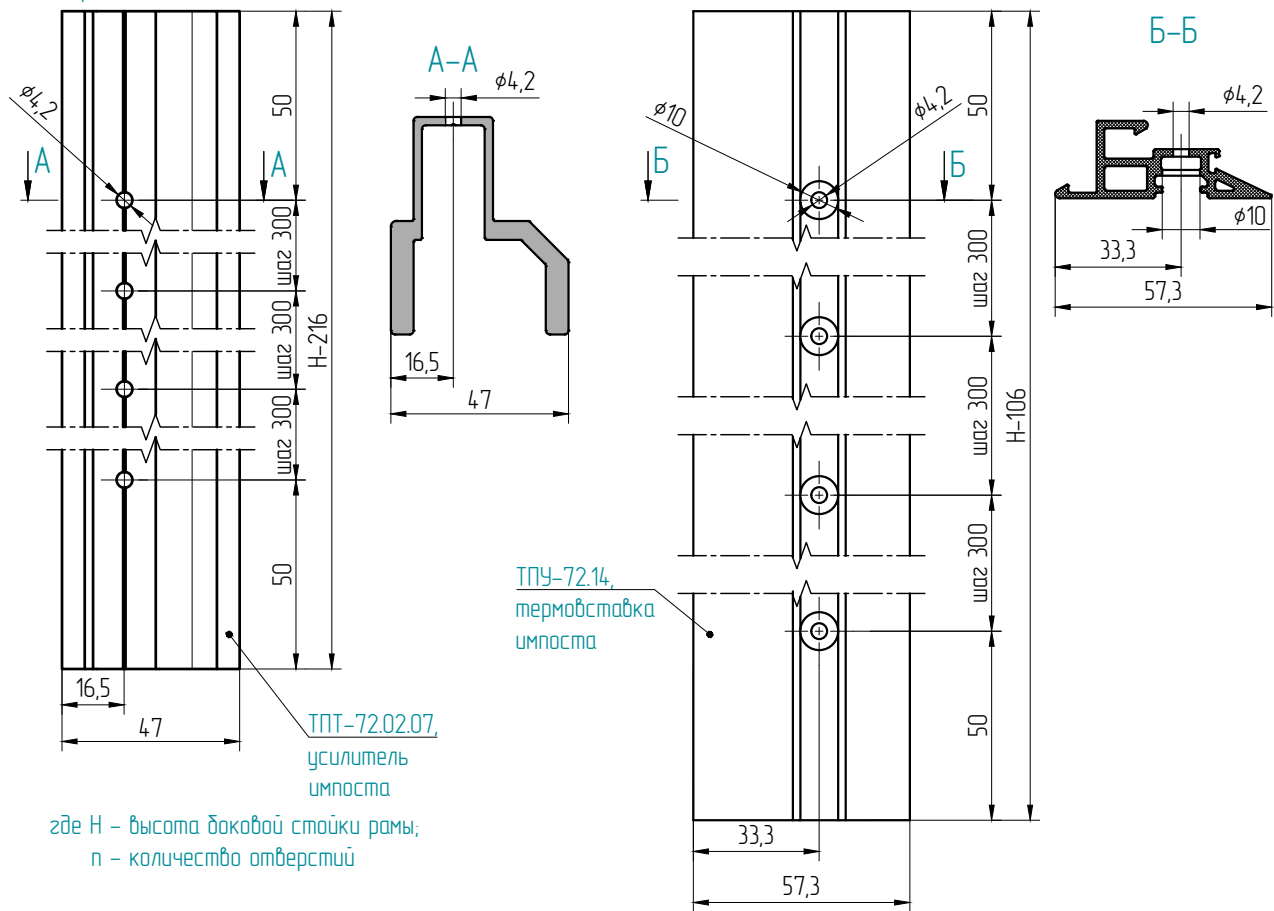
Обработка профиля ТПТ-72.02.03М ТЕРМО для установки стопора 6500 (Sobinco) и подкладки ТПУ-72.39





7 Мех. обработка усилителя створки ТПТ-72.02.07М, термовставке ТПУ-72.14 для крепления к вертикальным створкам ТПТ-72.02.04 ТЕРМО

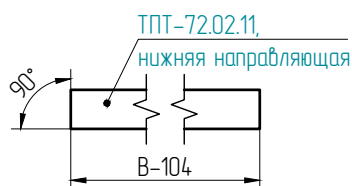
Для крепления к вертикальной створке усилителя ТПТ-72.02.07М и термовставки ТПУ-72.14 необходимо просверлить отверстия $\phi 4,2$ мм под винты самонарезающие ВС 4,2x13 DIN7981 в усилителе створки и отверстия $\phi 10$ мм и $\phi 4,2$ мм под винты самонарезающие ВС 4,2x13 DIN7981 в термовставке с шагом 300 мм. Операция выполняется с помощью настольно-сверлильного станка/дрели



где Н – высота доковой стойки рамы;
п – количество отверстий

8 Порезка профиля нижней направляющей ТПТ-72.02.11 на заготовку

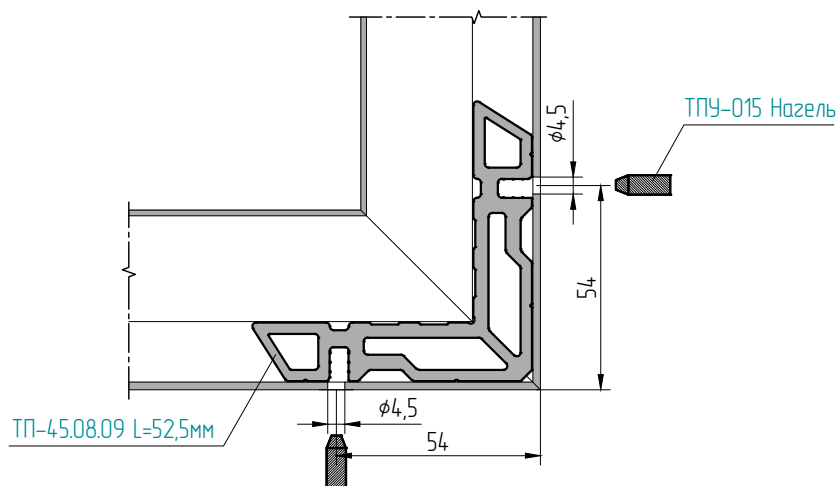
Порезка профиля направляющей на заготовку осуществляется в соответствии с производственным заданием. Перед порезкой профиля его необходимо разметить согласно карт подготовки профилей. При сборке дверной коробки профиль направляющей режется под углом 90° . Операция выполняется на односторонней либо двухсторонней пиле



где В – ширина нижнего ригеля рамы

9 Угловое соединение рамы ТПТ-72.02.02М ТЕРМО

Угловое соединение производится забиванием нагелей (штифтов) DR1015 5x10 A2 в закладные детали ТП-45.08.09 L=52,5 мм, через отверстия $\phi 4,5$ мм в стойках, ригелях рамы. Операция выполняется с помощью пневмолотка с насадкой-дойком (забивание нагелей).

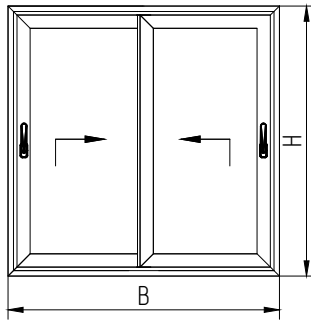




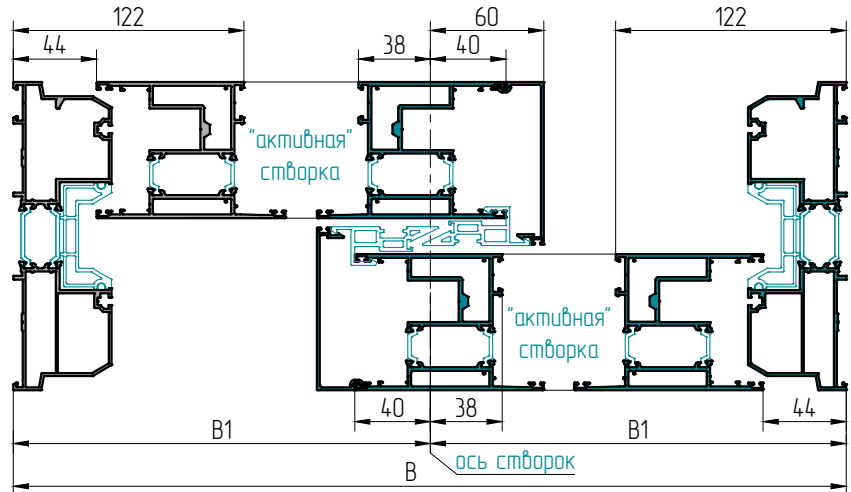
ТПТ-72 ПС РАСЧЕТ КОНСТРУКЦИЙ



ПРИМЕР РАСЧЕТА КОНСТРУКЦИИ "ДВЕ РАЗДВИЖНЫЕ СТВОРКИ".



H – высота конструкции;
B – ширина конструкции;
B1 – расстояние от края конструкции до оси створок,



Спецификация алюминиевых профилей				
Наименование	Назначение	Размер, мм	Вид	Кол-во, шт.
ТПТ-72.02.01М	Рама верхняя	B-141		1
ТПТ-72.02.01-01М	Рама верхняя	B-141		1
ТПТ-72.02.02МТЕРМО	Ригель рамы	B		2
ТПТ-72.02.02МТЕРМО	Стойка рамы	H		2
ТПТ-72.02.04 ТЕРМО	Ригель створки	B1-4		4
ТПТ-72.02.04 ТЕРМО	Стойка створки	H-106		4
ТПТ-72.02.05	Крышка стойки створки	H-106		2
ТПТ-72.02.07М	Усилитель створки	H-216		2
ТПТ-72.02.11	Направляющая нижняя	B-104		2
ТПТ-72.02.14	Сливник	B		1
ТП-45.10.02	Штапик горизонтальный	B1-160		4
ТП-45.10.02	Штапик вертикальный	H-306		4

Спецификация профилей термовставок				
Наименование	Назначение	Размер, мм	Вид	Кол-во, шт.
ТПУ-72.20	Термовставка нижнего ригеля рамы	B-49		1
ТПУ-72.20	Термовставка стоечная для рамы	H-49		2
ТПУ-72.11	Термовставка верхнего ригеля рамы	B-49		1
ТПУ-72.14	Термовставка для стойки створки	H-106		2

Спецификация алюминиевых деталей		
Наименование	Назначение	Кол-во, шт.
ТП-45.08.05 L=7,5 мм	Угловая закладная для створки	8
ТП-45.08.05 L=9,5 мм	Угловая закладная для створки	8
ТП-45.08.09 L=52,5 мм	Угловая закладная для рамы	8

Размеры заполнения			
Наименование	Ширина, мм	Высота, мм	Кол-во, шт.
Заполнение 32 мм для створок	B1-176	H-278	2

Спецификация термовкладышей		
Наименование	Назначение	Размер, мм
ТПУ-314	Термовкладыш	4B1+4H-1864
ТПУ-365	Термовкладыш	2H-212
ТПУ-366	Термовкладыш	H-106

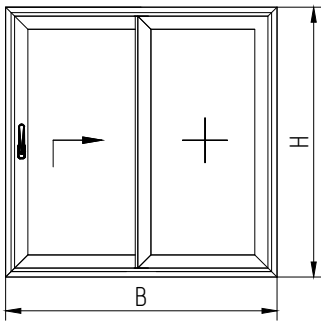
Спецификация комплектующих		
Наименование	Назначение	Кол-во, шт.
ТПУ-72.15М	Заглушка	2
ТПУ-72.16	Заглушка	2
31x8,6x0,8	Пружина сжатия	4
ТПУ-72.17	Заглушка (цвет по заказу)	4
ТПУ-72.37	Заглушка	2
ТПУ-72.38	Заглушка	1
ТПУ-72.28	Влагоотводник	min 3**
ТПУ-72.36	Заглушка	2
ТПУ-016	Крышка дренажного отверстия	min 3**
ТПУ-013,-01,-02,-03	Пластина под заполнение	n*
ТПУ-72.02	Подкладка под заполнение	12
ТПУ-2181	Уголок выравнивающий	16
ЗД-4565-03	Выравнивающие стягивающий узл. соединитель	8
ТПУ-015	Нагель (штифт) 5x13,5	32
DR1015 5x10 A2	Нагель (штифт) 5x10	16
BC 4,2x13 DIN7981	Винт самонарез. для крепления профилей рамы ТПТ-72.02.01М, ТПТ-72.02.01-01М к верхнему ригелю рамы	$\frac{B}{150}-1$
	Винт самонарез. для крепления усилителя ТПТ-72.02.07М к створке	$\frac{H}{150}-1$
	Винт самонарез. для крепления термовставки ТПУ-72.14 к стойке створки	$\frac{H}{150}-1$
BC 4,2x19 DIN7982	Винт самонарез. для крепления заглушки ТПУ-72.38 к нижнему ригелю рамы	2
BC 4,2x32 DIN7981	Винт самонарез. для крепления заглушки ТПУ-72.36 к верхнему ригелю рамы	4
BC 2,9x13 DIN 7981	Винт самонарез. для крепления верхней направляющей ТПТ-72.02.14 к верхнему ригелю рамы	$\frac{B}{300}$

* количество, наименование и толщина пластин подбирается при установке заполнения
** количество определить по схеме мех. обработки нижнего ригеля рамы стр. 05-03 пункт 15

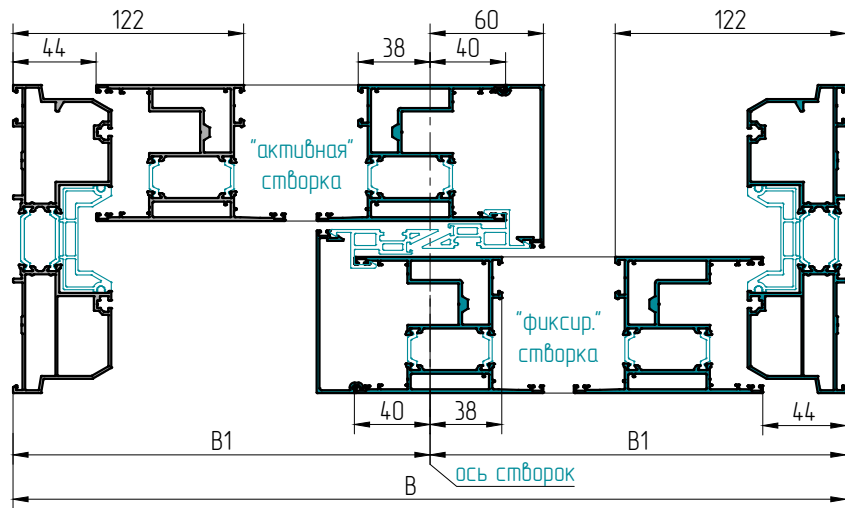
Спецификация уплотнителей		
Наименование	Назначение	Размер, мм
ТПУ-72.21	Уплотнитель резиновый	8B1+4H-392
ТПУ-72.22	Уплотнитель резиновый	2H-212
ТПУ-72.23	Уплотнитель резиновый	2B+2H-494
ТПУ-72.24	Уплотнитель резиновый	7B+4H-1095,6
ТПУ-72.25	Уплотнитель резиновый	4H-488
ТПУ-45.01	Уплотнитель резиновый	4B1+4H-1864
ТПУ-004ММ	Уплотнитель резиновый	4B1+4H-1864
PВ048.1000-FP	Щеточный уплотнитель	2H-212
ТПУ-314	Термовкладыш	4B1+4H-1864



ПРИМЕР РАСЧЕТА КОНСТРУКЦИИ "ОДНА РАЗДВИЖНАЯ СТВОРКА, ОДНА ФИКСИРОВАННАЯ".



H - высота конструкции;
B - ширина конструкции;
B1 - расстояние от края конструкции до оси импостов;



Спецификация алюминиевых профилей				
Наименование	Назначение	Размер, мм	Вид	Кол-во, шт.
ТПТ-72.02.01М	Рама верхняя	B-141		1
ТПТ-72.02.01-01М	Рама верхняя	B-141		1
ТПТ-72.02.02МТЕРМО	Ригель рамы	B		2
ТПТ-72.02.02МТЕРМО	Стойка рамы	H		2
ТПТ-72.02.04ТЕРМО	Ригель створки	B1-4		4
ТПТ-72.02.04ТЕРМО	Стойка створки	H-106		4
ТПТ-72.02.05	Крышка стойки створки	H-106		2
ТПТ-72.02.07М	Усилитель створки	H-216		2
ТПТ-72.02.11	Направляющая нижняя	B-104		1
ТПТ-72.02.14	Слидник	B		1
ТП-45.10.02	Штапик горизонтальный	B1-160		4
ТП-45.10.02	Штапик вертикальный	H-306		4

Спецификация профилей термовставок				
Наименование	Назначение	Размер, мм	Вид	Кол-во, шт.
ТПУ-72.20	Термовставка нижнего ригеля рамы	B-49		1
ТПУ-72.20	Термовставка стоечная для рамы	H-49		2
ТПУ-72.11	Термовставка верхнего ригеля рамы	B-49		1
ТПУ-72.14	Термовставка для стойки створки	H-106		2

Спецификация алюминиевых деталей		
Наименование	Назначение	Кол-во, шт.
ТП-45.08.05 L=7,5 мм	Угловая закладная для створки	8
ТП-45.08.05 L=9,5 мм	Угловая закладная для створки	8
ТП-45.08.09 L=52,5 мм	Угловая закладная для рамы	8
ТПТ-72.02.16 L=150 мм	Подкладка под горизонтальный ригель створки	2
ТПТ-72.02.16 L=150 мм	Подкладка под вертикальную стойку створки	2

Размеры наполнений			
Наименование	Ширина, мм	Высота, мм	Кол-во, шт.
Заполнение 32 мм для створок	B-B2-176	H-278	2

Спецификация термовкладышей		
Наименование	Назначение	Размер, мм
ТПУ-314	Термовкладыш	4B1+4H-1864
ТПУ-365	Термовкладыш	2H-212
ТПУ-366	Термовкладыш	H-106

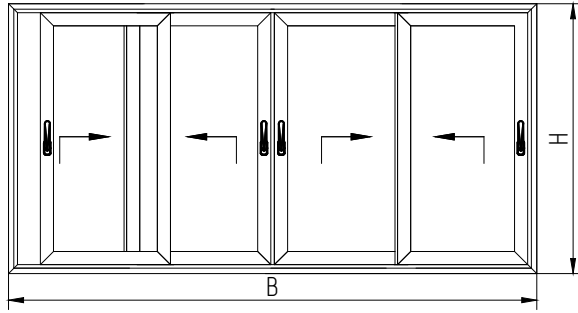
Спецификация комплектующих		
Наименование	Назначение	Кол-во, шт.
ТПУ-72.15М	Заглушка	2
ТПУ-72.16	Заглушка	2
31x8,6x0,8	Пружина сжатия	4
ТПУ-72.17	Заглушка (цвет по заказу)	4
ТПУ-72.37	Заглушка	2
ТПУ-72.38	Заглушка	1
ТПУ-72.28	Влагоотводник	min 3**
ТПУ-72.36	Заглушка	2
ТПУ-016	Крышка дренажного отверстия	min 3**
ТПУ-013,-01,-02,-03	Пластина под наполнение	n*
ТПУ-72.02	Подкладка под наполнение	8
ТПУ-2181	Уголок выравнивающий	16
ЗД-4565-03	Выравнивающее стягивающий угол. соединитель	8
ТПУ-015	Нагель (штифт) 5x13,5	32
DR1015 5x10 A2	Нагель (штифт) 5x10	16
BC 4,2x13 DIN7981	Винт самонарез. для крепления профилей рамы ТПТ-72.02.01М, ТПТ-72.02.01-01М к верхнему ригелю рамы	$\frac{B}{150}-1$
	Винт самонарез. для крепления усилителя ТПТ-72.02.07М к створке	$\frac{H}{150}-1$
	Винт самонарез. для крепления термовставки ТПУ-72.14 к стойке створки	$\frac{H}{150}-1$
BC 4,2x19 DIN7982	Винт самонарез. для крепления заглушки ТПУ-72.38 к нижнему ригелю рамы	2
BC 4,2x32 DIN7981	Винт самонарез. для крепления заглушки ТПУ-72.36 к верхнему ригелю рамы	4
	Винт самонарез. для крепления профиля створки к подкладке ТПТ-72.02.16 L=150мм	8
BC 2,9x13 DIN 7981	Винт самонарез. для крепления верхней направляющей ТПТ-72.02.14 к верхнему ригелю рамы	$\frac{B}{300}$
BC 4,2x60 DIN7981	Винт самонарез. для крепления подкладки ТПТ-72.02.16 L=150мм к раме	8

*количество, наименование и толщина пластин подбирается при установке наполнения
**количество определится по схеме мех. обработки нижнего ригеля рамы стр. 05-03 пункт 15

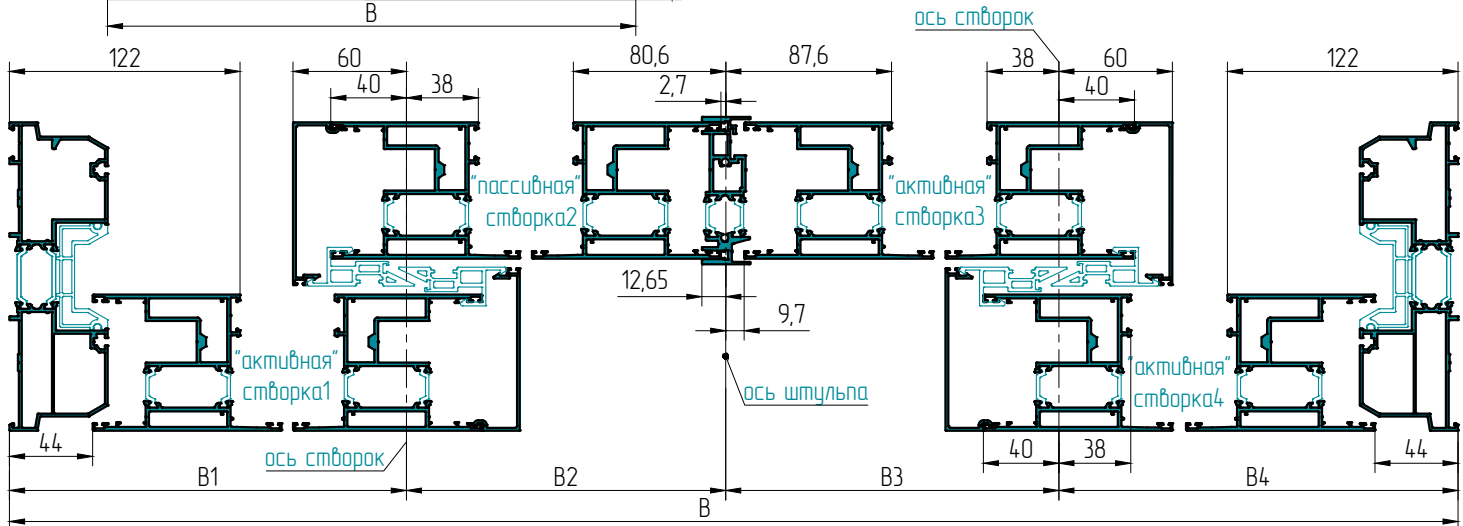
Спецификация уплотнителей		
Наименование	Назначение	Размер, мм
ТПУ-72.21	Уплотнитель резиновый	8B1+4H-392
ТПУ-72.22	Уплотнитель резиновый	2H-212
ТПУ-72.23	Уплотнитель резиновый	2B+2H-494
ТПУ-72.24	Уплотнитель резиновый	7B+4H-1095,6
ТПУ-72.25	Уплотнитель резиновый	4H-488
ТПУ-45.01	Уплотнитель резиновый	4B1+4H-1864
ТПУ-004ММ	Уплотнитель резиновый	4B1+4H-1864
PВ048.1000-FP	Щеточный уплотнитель	2H-212



ПРИМЕР РАСЧЕТА КОНСТРУКЦИИ "ЧЕТЫРЕ РАЗДВИЖНЫЕ СТВОРКИ". (НАЧАЛО)



где Н – высота конструкции;
 В – ширина конструкции;
 В1 – расстояние от края конструкции до оси створок;
 В2 – расстояние от оси створок до оси шульпы;
 В3 – расстояние от оси шульпы до оси створок;
 В4 – расстояние от оси створок до края конструкции

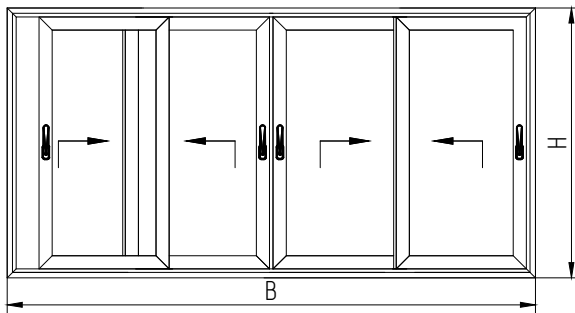


Спецификация алюминиевых профилей				
Наименование	Назначение	Размер, мм	Вид	Кол-во, шт.
ТПТ-72.02.01М	Рама верхняя	В-141	▬	1
ТПТ-72.02.01-01М	Рама верхняя	В-141	▬	1
ТПТ-72.02.02МТЕРМО	Ригель рамы	В	▬	2
ТПТ-72.02.02МТЕРМО	Стойка рамы	Н	▬	2
ТПТ-72.02.04ТЕРМО	Ригель створки1	В-В2-В3-В4-4	▬	2
ТПТ-72.02.04ТЕРМО	Стойка створки1	Н-106	▬	2
ТПТ-72.02.04ТЕРМО	Ригель створки2	В-В1-В3-В4+37,3	▬	2
ТПТ-72.02.04ТЕРМО	Стойка створки2	Н-106	▬	2
ТПТ-72.02.04ТЕРМО	Ригель створки3	В-В1-В2-В4+30,3	▬	2
ТПТ-72.02.04ТЕРМО	Стойка створки3	Н-106	▬	2
ТПТ-72.02.04ТЕРМО	Ригель створки4	В-В1-В2-В3-4	▬	2
ТПТ-72.02.04ТЕРМО	Стойка створки4	Н-106	▬	2
ТПТ-72.02.15	Адаптер шульпы	Н-156	▬	1
ТПТ-72.02.08ТЕРМО	Шульпа	Н-106	▬	1
ТПТ-72.02.05	Крышка стойки створки	Н-106	▬	4
ТПТ-72.02.07М	Усилитель створки	Н-216	▬	4
ТПТ-72.02.11	Направляющая нижняя	В-104	▬	2
ТПТ-72.02.14	Сливник	В	▬	1
ТП-45.10.02	Штапик горизонтальный створка1	В-В2-В3-В4-160	▬	2
ТП-45.10.02	Штапик вертикальный створка1	Н-306	▬	2
ТП-45.10.02	Штапик горизонтальный створка2	В-В1-В3-В4-118,6	▬	2
ТП-45.10.02	Штапик вертикальный створка2	Н-306	▬	2
ТП-45.10.02	Штапик горизонтальный створка3	В-В1-В2-В4-125,6	▬	2
ТП-45.10.02	Штапик вертикальный створка3	Н-306	▬	2
ТП-45.10.02	Штапик горизонтальный створка4	В-В1-В2-В3-160	▬	2
ТП-45.10.02	Штапик вертикальный створка4	Н-306	▬	2

Спецификация профилей термовставок				
Наименование	Назначение	Размер, мм	Вид	Кол-во, шт.
ТПУ-72.20	Термовставка нижнего ригеля рамы	В-49	▬	1
ТПУ-72.20	Термовставка стоечная для рамы	Н-49	▬	2
ТПУ-72.11	Термовставка верхнего ригеля рамы	В-49	▬	1
ТПУ-72.14	Термовставка для стойки створки	Н-106	▬	4



ПРИМЕР РАСЧЕТА КОНСТРУКЦИИ "ЧЕТЫРЕ РАЗДВИЖНЫЕ СТОРКИ". (ПРОДОЛЖЕНИЕ)



где H – высота конструкции;
B – ширина конструкции

Спецификация алюминиевых деталей		
Наименование	Назначение	Кол-во, шт.
ТП-45.08.05 L=7,5 мм	Угловая закладная для створки	16
ТП-45.08.05 L=9,5 мм	Угловая закладная для створки	16
ТП-45.08.09 L=52,5 мм	Угловая закладная для рамы	8

Спецификация уплотнителей		
Наименование	Назначение	Размер, мм
ТПУ-72.21	Уплотнитель резиновый	4В+8Н-609,6
ТПУ-72.22	Уплотнитель резиновый	4Н-424
ТПУ-72.23	Уплотнитель резиновый	2В+4Н-706
ТПУ-72.24	Уплотнитель резиновый	7В+4Н-1095,6
ТПУ-72.25	Уплотнитель резиновый	4Н-488
ТПУ-45.01	Уплотнитель резиновый	2В+8Н-3576,4
ТПУ-004ММ	Уплотнитель резиновый	2В+8Н-3576,4
РВО4.8.1000-FP	Щеточный уплотнитель	6Н-636

Размеры заполнений		
Наименование	Ширина, мм	Высота, мм
Заполнение 32 мм для створки1	В-В2-В3-В4-186	Н-278
Заполнение 32 мм для створки2	В-В1-В3-В4-144,6	Н-278
Заполнение 32 мм для створки3	В-В1-В2-В4-151,6	Н-278
Заполнение 32 мм для створки4	В-В1-В2-В3-186	Н-278

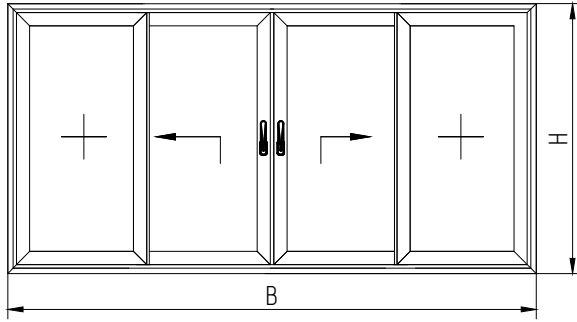
Спецификация термокладышей		
Наименование	Назначение	Размер, мм
ТПУ-314	Термокладыш	2В+8Н-3576,4
ТПУ-365	Термокладыш	4Н-424
ТПУ-366	Термокладыш	2Н-212

Спецификация комплектующих		
Наименование	Назначение	Кол-во, шт.
ТПУ-72.15М	Заглушка	4
ТПУ-72.16	Заглушка	4
31x8,6x0,8	Пружина сжатия	8
ТПУ-72.17	Заглушка (цвет по заказу)	4
ТПУ-72.37	Заглушка	4
ТПУ-72.38	Заглушка	2
ТПУ-72.28	Влагоотводник	min 5**
ТПУ-72.36	Заглушка	4
ТПУ-016	Крышка дренажного отверстия	min 5**
ТПУ-013,-01,-02,-03	Пластина под заполнение	n*
ТПУ-72.02	Подкладка под заполнение	24
ТПУ-2181	Уголок выравнивающий	32
ЗД-4565-03	Выравнивающие стягивающий угл. соединитель	16
ТПУ-015	Нагель (штифт) 5x13,5	64
DR1015 5x10 A2	Нагель (штифт) 5x10	16
ТПУ-72.30	Заглушка штульповая верхняя	1
ТПУ-72.31	Заглушка штульповая нижняя	1
BC 4,2x13 DIN7981	Винт самонарез. для крепления профилей рамы ТПТ-72.02.01М, ТПТ-72.02.01-01М к верхнему ригелю рамы	$\frac{B}{75} -1$
	Винт самонарез. для крепления усилителя ТПТ-72.02.07М к створке	$\frac{H}{75} -2$
	Винт самонарез. для крепления термостворки ТПУ-72.14 к стойке створке	$\frac{H}{75} -1$
	Винт самонарез. для крепления штульповых заглушек ТПУ-72.30, ТПУ-72.31 к штульпу ТПТ-72.02.08 ТЕРМО	4
BC 4,2x32 DIN 7981	Винт самонарез. для крепления штульпа ТПТ-72.02.08 ТЕРМО к створке	$\frac{H-156}{300}$
	Винт самонарез. для крепления заглушки ТПУ-72.36 к верхнему ригелю рамы	8
BC 4,2x45 DIN7982	Винт самонарез. для крепления штульпа ТПТ-72.02.08 ТЕРМО к створке	$\frac{H-156}{300}$
BC 2,9x19 DIN 7982	Винт установочный для крепления адаптера ТПТ-72.02.15 к штульпу	$\frac{H-156}{300}$
BC 4,2x19 DIN 7982	Винт самонарез. для крепления заглушки ТПУ-72.38 к нижнему ригелю рамы	4
BC 2,9x13 DIN 7981	Винт самонарез. для крепления верхней направляющей ТПТ-72.02.14 к верхнему ригелю рамы	$\frac{B}{300}$

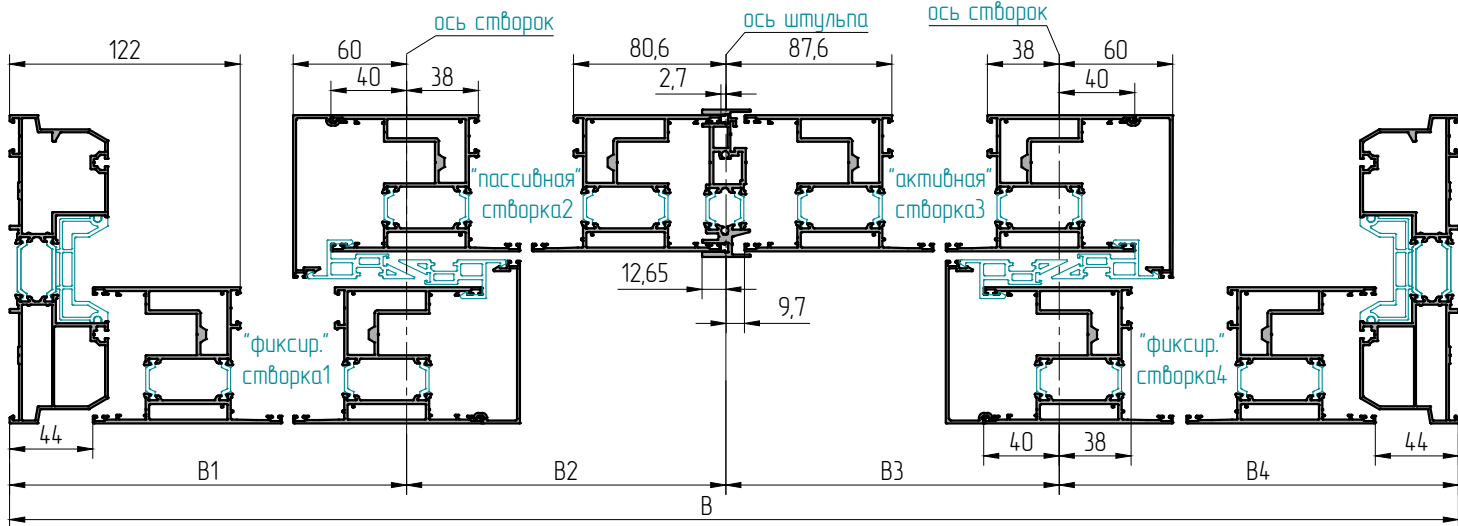
*количество, наименование и толщина пластин подбирается при установке заполнения
** количество определить по схеме мех. обработки нижнего ригеля рамы стр. 05-03 пункт 1.5



ПРИМЕР РАСЧЕТА КОНСТРУКЦИИ "ДВЕ РАЗДВИЖНЫЕ СТВОРКИ, ДВЕ ФИКСИРОВАННЫЕ".
(НАЧАЛО)



где Н – высота конструкции;
В – ширина конструкции;
В1 – расстояние от края конструкции до оси створок;
В2 – расстояние от оси створок до оси шульпы;
В3 – расстояние от оси шульпы до оси створок;
В4 – расстояние от оси створок до края конструкции

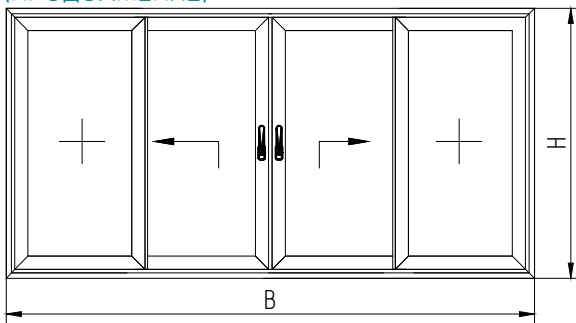


Спецификация алюминиевых профилей				
Наименование	Назначение	Размер, мм	Вид	Кол-во, шт.
ТПТ-72.02.01М	Рама верхняя	В-141	▬	1
ТПТ-72.02.01-01М	Рама верхняя	В-141	▬	1
ТПТ-72.02.02МТЕРМО	Ригель рамы	В	▬	2
ТПТ-72.02.02МТЕРМО	Стойка рамы	Н	┌	2
ТПТ-72.02.04ТЕРМО	Ригель створки1	В-В2-В3-В4-4	▬	2
ТПТ-72.02.04ТЕРМО	Стойка створки1	Н-106	┌	2
ТПТ-72.02.04ТЕРМО	Ригель створки2	В-В1-В3-В4+37,3	▬	2
ТПТ-72.02.04ТЕРМО	Стойка створки2	Н-106	┌	2
ТПТ-72.02.04ТЕРМО	Ригель створки3	В-В1-В2-В4+30,3	▬	2
ТПТ-72.02.04ТЕРМО	Стойка створки3	Н-106	┌	2
ТПТ-72.02.04ТЕРМО	Ригель створки4	В-В1-В2-В3-4	▬	2
ТПТ-72.02.04ТЕРМО	Стойка створки4	Н-106	┌	2
ТПТ-72.02.15	Адаптер шульпы	Н-156	┌	1
ТПТ-72.02.08ТЕРМО	Шульп	Н-106	┌	1
ТПТ-72.02.05	Крышка стойки створки	Н-106	┌	4
ТПТ-72.02.07М	Усилитель створки	Н-216	┌	4
ТПТ-72.02.11	Направляющая нижняя	В-104	▬	1
ТПТ-72.02.14	Сливник	В	▬	1
ТП-45.10.02	Штапик горизонтальный створка1	В-В2-В3-В4-160	▬	2
ТП-45.10.02	Штапик вертикальный створка1	Н-306	┌	2
ТП-45.10.02	Штапик горизонтальный створка2	В-В1-В3-В4-118,6	▬	2
ТП-45.10.02	Штапик вертикальный створка2	Н-306	┌	2
ТП-45.10.02	Штапик горизонтальный створка3	В-В1-В2-В4-125,6	▬	2
ТП-45.10.02	Штапик вертикальный створка3	Н-306	┌	2
ТП-45.10.02	Штапик горизонтальный створка4	В-В1-В2-В3-160	▬	2
ТП-45.10.02	Штапик вертикальный створка4	Н-306	┌	2

Спецификация профилей термовставок				
Наименование	Назначение	Размер, мм	Вид	Кол-во, шт.
ТПУ-72.20	Термовставка нижнего ригеля рамы	В-49	▬	1
ТПУ-72.20	Термовставка стоечная для рамы	Н-49	┌	2
ТПУ-72.11	Термовставка верхнего ригеля рамы	В-49	▬	1
ТПУ-72.14	Термовставка для стойки створки	Н-106	┌	4



ПРИМЕР РАСЧЕТА КОНСТРУКЦИИ "ДВЕ РАЗДВИЖНЫЕ СТВОРКИ, ДВЕ ФИКСИРОВАННЫЕ".
(ПРОДОЛЖЕНИЕ)



где H – высота конструкции;
B – ширина конструкции

Спецификация алюминиевых деталей		
Наименование	Назначение	Кол-во, шт.
ТП-45.08.05 L=7,5 мм	Угловая закладная для створки	16
ТП-45.08.05 L=9,5 мм	Угловая закладная для створки	16
ТП-45.08.09 L=52,5 мм	Угловая закладная для рамы	8
ТПТ-72.02.16 L=150 мм	Подкладка под горизонтальный ригель створки	4
ТПТ-72.02.16 L=150 мм	Подкладка под вертикальную стойку створки	4

Спецификация уплотнителей		
Наименование	Назначение	Размер, мм
ТПУ-72.21	Уплотнитель резиновый	4В+8Н-609,6
ТПУ-72.22	Уплотнитель резиновый	4Н-424
ТПУ-72.23	Уплотнитель резиновый	2В+4Н-706
ТПУ-72.24	Уплотнитель резиновый	7В+4Н-1095,6
ТПУ-72.25	Уплотнитель резиновый	2Н-244+В-В1-В4-120
ТПУ-45.01	Уплотнитель резиновый	2В+8Н-3576,4
ТПУ-004ММ	Уплотнитель резиновый	2В+8Н-3576,4
РВ048.1000-FP	Щеточный уплотнитель	6Н-636

Размеры наполнений		
Наименование	Ширина, мм	Высота, мм
Заполнение 32 мм для створки1	В-В2-В3-В4-186	Н-278
Заполнение 32 мм для створки2	В-В1-В3-В4-144,6	Н-278
Заполнение 32 мм для створки3	В-В1-В2-В4-151,6	Н-278
Заполнение 32 мм для створки4	В-В1-В2-В3-186	Н-278

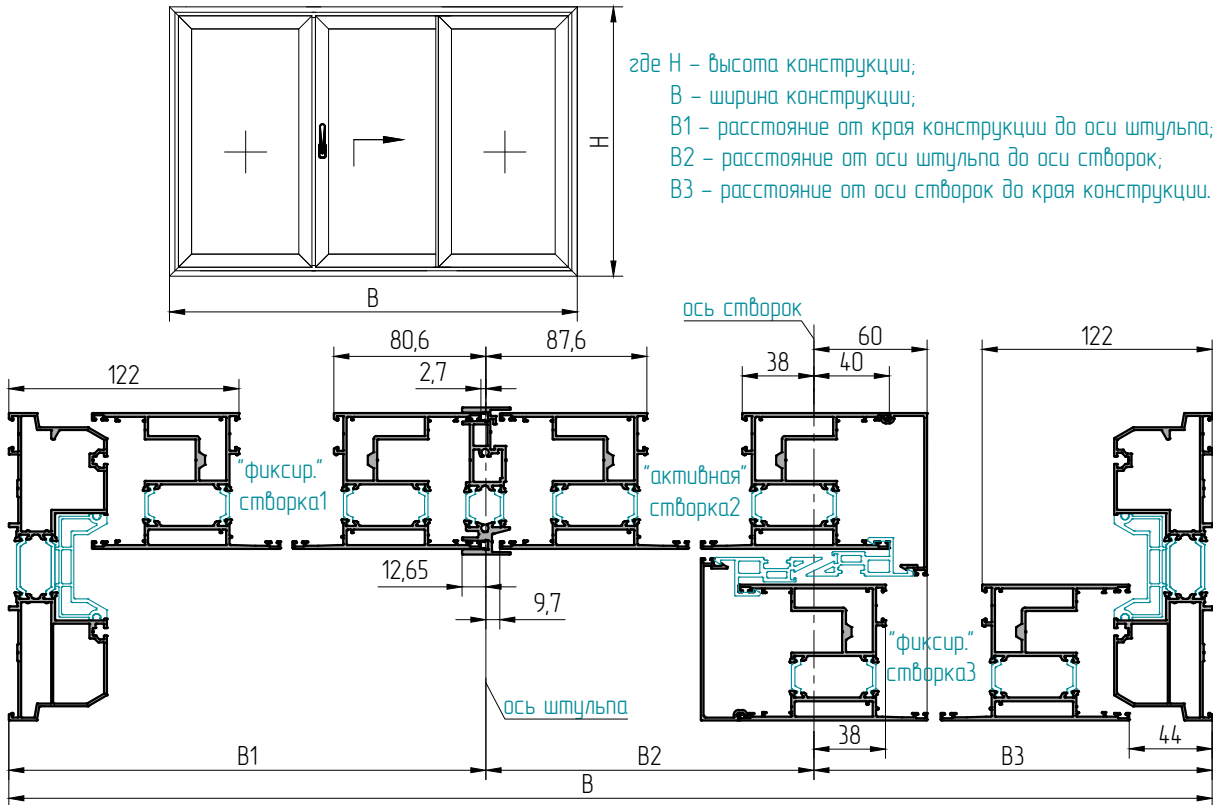
Спецификация термокладышей		
Наименование	Назначение	Размер, мм
ТПУ-314	Термокладыш	2В+8Н-3576,4
ТПУ-365	Термокладыш	4Н-424
ТПУ-366	Термокладыш	2Н-212

Спецификация комплектующих		
Наименование	Назначение	Кол-во, шт.
ТПУ-72.15М	Заглушка	4
ТПУ-72.16	Заглушка	4
31x8,6x0,8	Пружина сжатия	8
ТПУ-72.17	Заглушка (цвет по заказу)	4
ТПУ-72.37	Заглушка	4
ТПУ-72.38	Заглушка	2
ТПУ-72.28	Влагоотводник	min 5**
ТПУ-72.36	Заглушка	4
ТПУ-016	Крышка дренажного отверстия	min 5**
ТПУ-013,-01,-02,-03	Пластина под заполнение	n*
ТПУ-72.02	Подкладка под заполнение	16
ТПУ-2181	Уголок выравнивающий	32
ЗД-4565-03	Выравнивающие стягивающий угол соединитель	16
ТПУ-015	Нагель (штифт) 5x13,5	64
DR1015 5x10 A2	Нагель (штифт) 5x10	16
ТПУ-72.30	Заглушка штупльовая верхняя	1
ТПУ-72.31	Заглушка штупльовая нижняя	1
BC 4,2x13 DIN7981	Винт самонарез. для крепления профилей рамы ТПТ-72.02.01М, ТПТ-72.02.01-01М к верхнему ригелю рамы	$\frac{B}{150} -1$
	Винт самонарез. для крепления усилителя ТПТ-72.02.07М к створке	$\frac{H}{75} -2$
	Винт самонарез. для крепления термокладыши ТПУ-72.14 к стойке створки	$\frac{H}{75} -1$
BC 4,2x32 DIN 7981	Винт самонарез. для крепления штупльовых заглушек ТПУ-72.30, ТПУ-72.31 к штупльу ТПТ-72.02.08 ТЕРМО	4
	Винт самонарез. для крепления штупльа ТПТ-72.02.08 ТЕРМО к створке	$\frac{H-156}{300}$
	Винт самонарез. для крепления заглушки ТПУ-72.36 к верхнему ригелю рамы	8
BC 4,2x45 DIN7982	Винт самонарез. для крепления профиля створки к подкладке ТПТ-72.02.16 L=150мм	16
	Винт самонарез. для крепления штупльа ТПТ-72.02.08 ТЕРМО к створке	$\frac{H-156}{300}$
BC 2,9x19 DIN 7982	Винт установочный для крепления адаптера ТПТ-72.02.15 к штупльцу	$\frac{H-156}{300}$
BC 4,2x19 DIN 7982	Винт самонарез. для крепления заглушки ТПУ-72.38 к нижнему ригелю рамы	4
BC 2,9x13 DIN 7981	Винт самонарез. для крепления верхней направляющей ТПТ-72.02.14 к верхнему ригелю рамы	$\frac{B}{300}$
BC 4,2x60 DIN 7981	Винт самонарез. для крепления подкладки ТПТ-72.02.16 L=150мм к раме	16

* количество, наименование и толщина пластин подбирается при установке заполнения
** количество определить по схеме мех. обработки нижнего ригеля рамы стр. 05-03 пункт 15



ПРИМЕР РАСЧЕТА КОНСТРУКЦИИ "ОДНА РАЗДВИЖНАЯ СТВОРКА, ДВЕ ФИКСИРОВАННЫЕ".
(НАЧАЛО)



Спецификация алюминиевых профилей

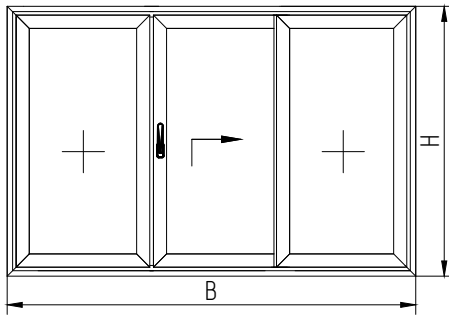
Наименование	Назначение	Размер, мм	Вид	Кол-во, шт.
ТПТ-72.02.01М	Рама верхняя	В-141		1
ТПТ-72.02.01-01М	Рама верхняя	В-141		1
ТПТ-72.02.02МТЕРМО	Ригель рамы	В		2
ТПТ-72.02.02МТЕРМО	Стойка рамы	Н		2
ТПТ-72.02.04ТЕРМО	Ригель створки 1	В-В2-В3-46,7		2
ТПТ-72.02.04ТЕРМО	Стойка створки 1	Н-106		2
ТПТ-72.02.04ТЕРМО	Ригель створки 2	В-В1-В3+30,3		2
ТПТ-72.02.04ТЕРМО	Стойка створки 2	Н-106		2
ТПТ-72.02.04ТЕРМО	Ригель створки 3	В-В1-В2-4		2
ТПТ-72.02.04ТЕРМО	Стойка створки 3	Н-106		2
ТПТ-72.02.08ТЕРМО	Штапль	Н-106		1
ТПТ-72.02.15	Адаптер штапеля	Н-156		1
ТПТ-72.02.05	Крышка стойки створки	Н-106		2
ТПТ-72.02.07М	Усилитель створки	Н-216		2
ТПТ-72.02.11	Направляющая нижняя	В-104		1
ТПТ-72.02.14	Сливник	В		1
ТП-45.10.02	Штапик горизонтальный створка1	В-В2-В3-202,6		2
ТП-45.10.02	Штапик вертикальный створка1	Н-306		2
ТП-45.10.02	Штапик горизонтальный створка2	В-В1-В3-125,6		2
ТП-45.10.02	Штапик вертикальный створка2	Н-306		2
ТП-45.10.02	Штапик горизонтальный створка3	В-В1-В2-160		2
ТП-45.10.02	Штапик вертикальный створка3	Н-306		2

Спецификация профилей термовставок

Наименование	Назначение	Размер, мм	Вид	Кол-во, шт.
ТПУ-72.20	Термовставка нижнего ригеля рамы	В-49		1
ТПУ-72.20	Термовставка стоечная для рамы	Н-49		2
ТПУ-72.11	Термовставка верхнего ригеля рамы	В-49		1
ТПУ-72.14	Термовставка для стойки створки	Н-106		2



ПРИМЕР РАСЧЕТА КОНСТРУКЦИИ "ОДНА РАЗДВИЖНАЯ СТВОРКА, ДВЕ ФИКСИРОВАННЫЕ".
(ПРОДОЛЖЕНИЕ)



где H – высота конструкции;
B – ширина конструкции

Спецификация алюминиевых деталей		
Наименование	Назначение	Кол-во, шт.
ТП-45.08.05 L=7,5 мм	Угловая закладная для створки	12
ТП-45.08.05 L=9,5 мм	Угловая закладная для створки	12
ТП-45.08.09 L=52,5 мм	Угловая закладная для рамы	8
ТПТ-72.02.16 L=150 мм	Подкладка под гориз. ригель фиксир. створки	4
ТП-72.02.16 L=150 мм	Подкладка под вертикальный ригель фиксированных створок	4

Спецификация уплотнителей		
Наименование	Назначение	Размер, мм
ТПУ-72.21	Уплотнитель резиновый	4В+6Н-717,6
ТПУ-72.22	Уплотнитель резиновый	2Н-212
ТПУ-72.23	Уплотнитель резиновый	2В+2Н-494
ТПУ-72.24	Уплотнитель резиновый	7В+4Н-1095,6
ТПУ-72.25	Уплотнитель резиновый	2Н-244
ТПУ-45.01	Уплотнитель резиновый	2В+6Н-2812,4
ТПУ-004ММ	Уплотнитель резиновый	2В+6Н-2812,4
РВ048.1000-РР	Щеточный уплотнитель	4Н-424

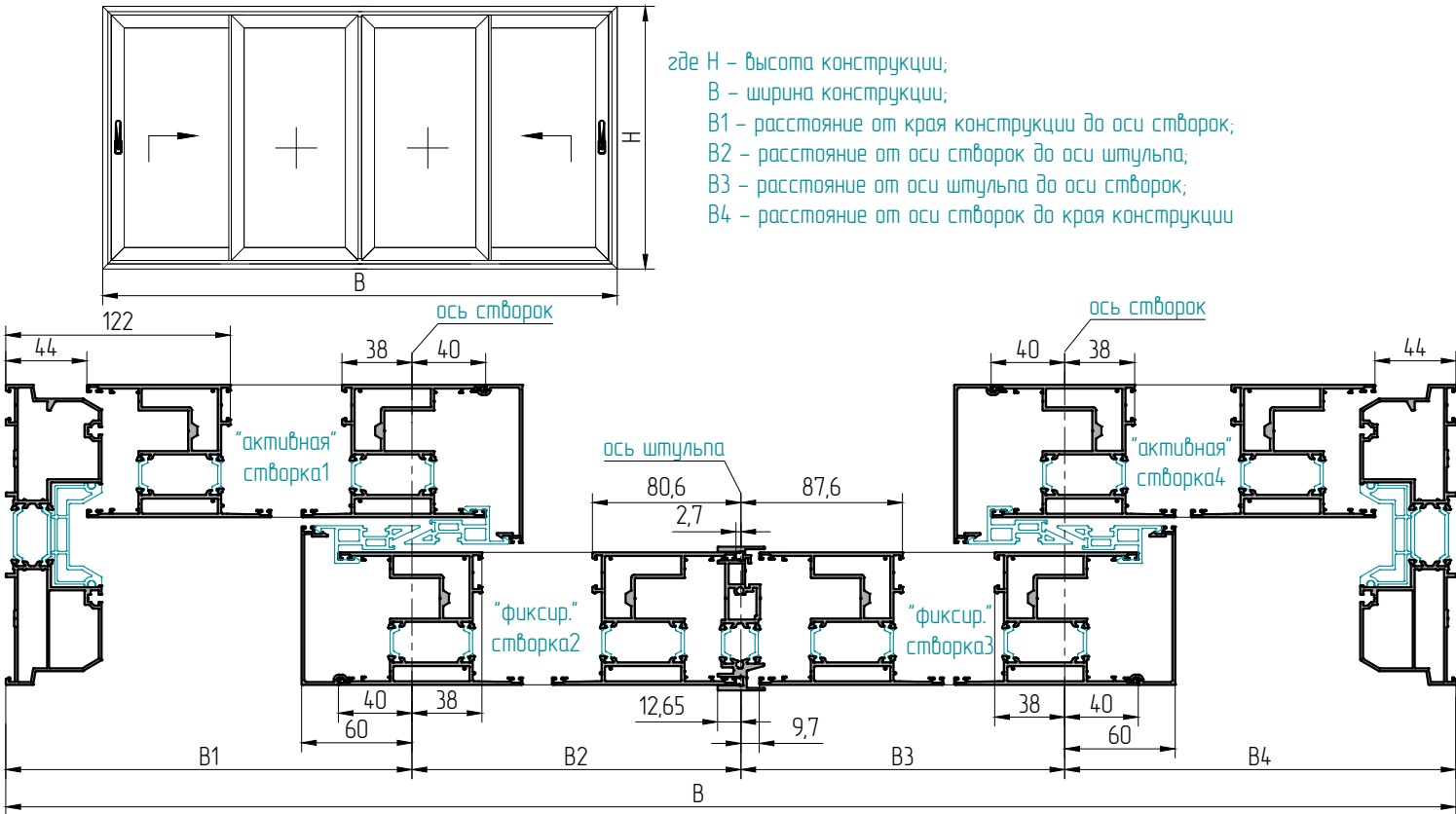
Размеры заполнения		
Наименование	Ширина, мм	Высота, мм
Заполнение 32 мм для створки1	В-В2-В3-228,6	Н-278
Заполнение 32 мм для створки2	В-В1-В3-151,6	Н-278
Заполнение 32 мм для створки3	В-В1-В2-208	Н-278

Спецификация термовкладышей		
Наименование	Назначение	Размер, мм
ТПУ-314	Термовкладыш	2В+6Н-2812,4
ТПУ-365	Термовкладыш	2Н-212
ТПУ-366	Термовкладыш	Н-106

Спецификация комплектующих		
Наименование	Назначение	Кол-во, шт.
ТПУ-72.15М	Заглушка	2
ТПУ-72.16	Заглушка	2
31x8,6x0,8	Пружина сжатия	4
ТПУ-72.17	Заглушка (цвет по заказу)	4
ТПУ-72.37	Заглушка	2
ТПУ-72.38	Заглушка	1
ТПУ-72.28	Влагоотводник	min 3**
ТПУ-72.36	Заглушка	2
ТПУ-72.30	Заглушка штуплюбовая верхняя	1
ТПУ-72.31	Заглушка штуплюбовая нижняя	1
ТПУ-016	Крышка дренажного отверстия	min 3**
ТПУ-013,-01,-02,-03	Пластина под заполнение	n*
ТПУ-72.02	Подкладка под заполнение	10
ТПУ-2181	Уголок выравнивающий	24
ЗД-4565-03	Выравнивающе стягивающий угол. соединитель	12
ТПУ-015	Нагель (штифт) 5x13,5	48
DR1015 5x10 A2	Нагель (штифт) 5x10	16
ВС 4,2x13 DIN7981	Винт самонарез. для крепления профилей рамы ТПТ-72.02.01М, ТПТ-72.02.01-01М к верхнему ригелю рамы	$\frac{B}{150}-1$
	Винт самонарез. для крепления усилителя ТПТ-72.02.07М к створке	$\frac{H}{150}-1$
	Винт самонарез. для крепления термовстабки ТПУ-72.14 к стойке створке	$\frac{H}{150}-1$
	Винт самонарез. для крепления штуплюбовых заглушек ТПУ-72.30, ТПУ-72.31 к штуплю ТПТ-72.02.08 ТЕРМО	4
ВС 4,2x19 DIN7982	Винт самонарез. для крепления заглушки ТПУ-72.38 к нижнему ригелю рамы	2
ВС 4,2x32 DIN7981	Винт самонарез. для крепления заглушки ТПУ-72.36 к верхнему ригелю рамы	4
	Винт самонарез. для крепления профиля створки к подкладке ТПТ-72.02.16	16
	Винт самонарез. для крепления профиля штупля ТПТ-72.02.08 ТЕРМО к створке	$\frac{H-156}{300}$
ВС 2,9x13 DIN 7981	Винт самонарез. для крепления верхней направляющей ТПТ-72.02.14 к верхнему ригелю рамы	$\frac{B}{300}$
ВС 4,2x45 DIN7982	Винт самонарез. для крепления профиля штупля ТПТ-72.02.08 ТЕРМО к створке	$\frac{H-156}{300}$
ВС 2,9x19 DIN7982	Винт установочный для крепления адаптера ТПТ-72.02.15 к штуплю	$\frac{H-156}{300}$
ВС 4,2x60 DIN7981	Винт самонарез. для крепления подкладки ТПТ-72.02.16 L=150мм к раме	16
*количество, наименование и толщина пластины подбирается при установке заполнения		
**количество определить по схеме мех. обработки нижнего ригеля рамы стр. 05-03 пункт 1.5		



ПРИМЕР РАСЧЕТА КОНСТРУКЦИИ "ДВЕ РАЗДВИЖНЫЕ СТВОРКИ, ДВЕ ФИКСИРОВАННЫЕ".
(НАЧАЛО)



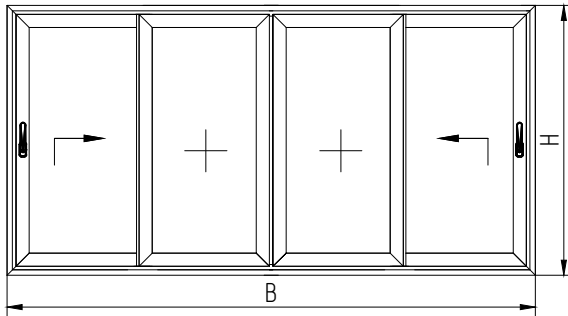
где H – высота конструкции;
 B – ширина конструкции;
 B1 – расстояние от края конструкции до оси створок;
 B2 – расстояние от оси створок до оси штапеля;
 B3 – расстояние от оси штапеля до оси створок;
 B4 – расстояние от оси створок до края конструкции

Спецификация алюминиевых профилей				
Наименование	Назначение	Размер, мм	Вид	Кол-во, шт.
ТПТ-72.02.01М	Рама верхняя	B-141		1
ТПТ-72.02.01-01М	Рама верхняя	B-141		1
ТПТ-72.02.02ТЕРМО	Ригель рамы	B		2
ТПТ-72.02.02МТЕРМО	Стойка рамы	H		2
ТПТ-72.02.04ТЕРМО	Ригель створки1	B-B2-B3-B4-4		2
ТПТ-72.02.04ТЕРМО	Стойка створки1	H-106		2
ТПТ-72.02.04ТЕРМО	Ригель створки2	B-B1-B3-B4+37,3		2
ТПТ-72.02.04ТЕРМО	Стойка створки2	H-106		2
ТПТ-72.02.04ТЕРМО	Ригель створки3	B-B1-B2-B4+30,3		2
ТПТ-72.02.04ТЕРМО	Стойка створки3	H-106		2
ТПТ-72.02.04ТЕРМО	Ригель створки4	B-B1-B2-B3-4		2
ТПТ-72.02.04ТЕРМО	Стойка створки4	H-106		2
ТПТ-72.02.15	Адаптер штапеля	H-156		1
ТПТ-72.02.08ТЕРМО	Штапель	H-106		1
ТПТ-72.02.05	Крышка стойки створки	H-106		4
ТПТ-72.02.07М	Усилитель створки	H-216		4
ТПТ-72.02.11	Направляющая нижняя	B-104		1
ТПТ-72.02.14	Сливник	B		1
ТП-45.10.02	Штапик горизонтальный створка1	B-B2-B3-B4-160		2
ТП-45.10.02	Штапик вертикальный створка1	H-306		2
ТП-45.10.02	Штапик горизонтальный створка2	B-B1-B3-B4-118,6		2
ТП-45.10.02	Штапик вертикальный створка2	H-306		2
ТП-45.10.02	Штапик горизонтальный створка3	B-B1-B2-B4-125,6		2
ТП-45.10.02	Штапик вертикальный створка3	H-306		2
ТП-45.10.02	Штапик горизонтальный створка4	B-B1-B2-B3-160		2
ТП-45.10.02	Штапик вертикальный створка4	H-306		2

Спецификация профилей термоствоек				
Наименование	Назначение	Размер, мм	Вид	Кол-во, шт.
ТПУ-72.20	Термовставка нижнего ригеля рамы	B-49		1
ТПУ-72.20	Термовставка стоечная для рамы	H-49		2
ТПУ-72.11	Термовставка верхнего ригеля рамы	B-49		1
ТПУ-72.14	Термовставка для стойки створки	H-106		4



ПРИМЕР РАСЧЕТА КОНСТРУКЦИИ "ДВЕ РАЗДВИЖНЫЕ СТВОРКИ, ДВЕ ФИКСИРОВАННЫЕ".
(ПРОДОЛЖЕНИЕ)



где H – высота конструкции;
B – ширина конструкции

Спецификация алюминиевых деталей		
Наименование	Назначение	Кол-во, шт.
ТП-45.08.05 L=7,5 мм	Угловая закладная для створки	16
ТП-45.08.05 L=9,5 мм	Угловая закладная для створки	16
ТП-45.08.09 L=52,5 мм	Угловая закладная для рамы	4
ТПТ-72.02.16 L=150 мм	Подкладка под горизонтальный ригель створок	4

Спецификация уплотнителей		
Наименование	Назначение	Размер, мм
ТПУ-72.21	Уплотнитель резиновый	4В+8Н-609,6
ТПУ-72.22	Уплотнитель резиновый	4Н-424
ТПУ-72.23	Уплотнитель резиновый	2В+4Н-706
ТПУ-72.24	Уплотнитель резиновый	7В+4Н-1095,6
ТПУ-72.25	Уплотнитель резиновый	2Н-244+2В-В1-2В2-2В3-В4-224
ТПУ-45.01	Уплотнитель резиновый	2В+8Н-3576,4
ТПУ-004ММ	Уплотнитель резиновый	2В+8Н-3576,4
РВ048.1000-FP	Щеточный уплотнитель	6Н-636

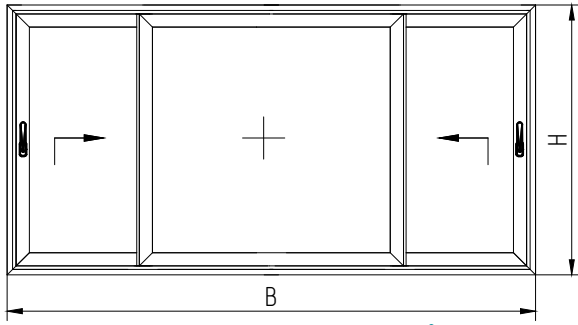
Размеры заполнения		
Наименование	Ширина, мм	Высота, мм
Заполнение 32 мм для створки1	В-В2-В3-В4-186	Н-278
Заполнение 32 мм для створки2	В-В1-В3-В4-144,6	Н-278
Заполнение 32 мм для створки3	В-В1-В2-В4-151,6	Н-278
Заполнение 32 мм для створки4	В-В1-В2-В3-186	Н-278

Спецификация термокладышей		
Наименование	Назначение	Размер, мм
ТПУ-314	Термокладыш	2В+8Н-3576,4
ТПУ-365	Термокладыш	4Н-424
ТПУ-366	Термокладыш	2Н-212

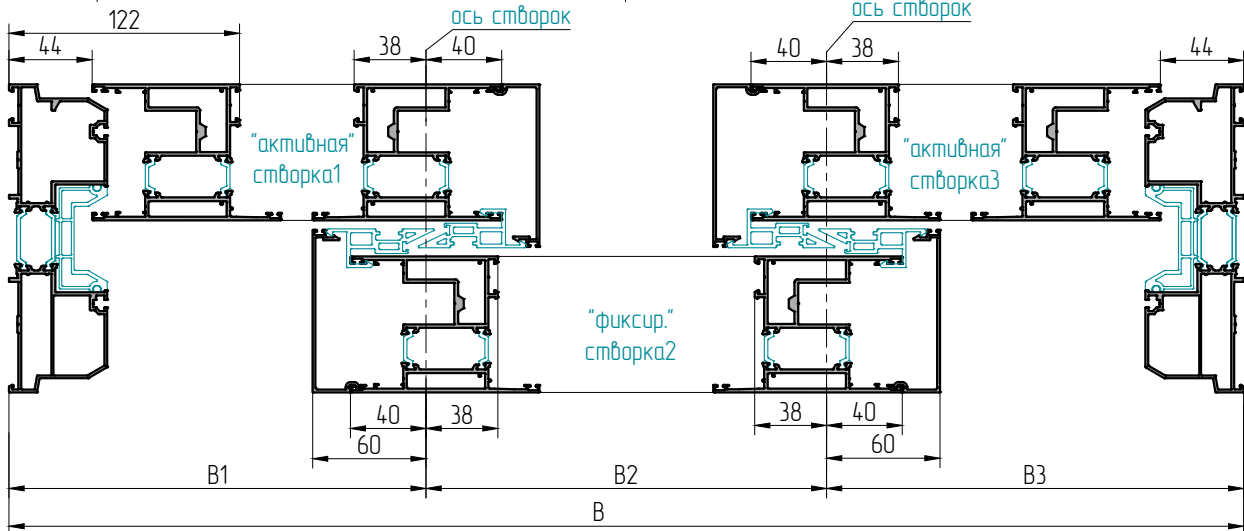
Спецификация комплектующих		
Наименование	Назначение	Кол-во, шт.
ТПУ-72.15М	Заглушка	4
ТПУ-72.16	Заглушка	4
31x8,6x0,8	Пружина сжатия	8
ТПУ-72.17	Заглушка (цвет по заказу)	4
ТПУ-72.37	Заглушка	4
ТПУ-72.38	Заглушка	2
ТПУ-72.28	Влагоотводник	min 5**
ТПУ-72.36	Заглушка	4
ТПУ-016	Крышка дренажного отверстия	min 5**
ТПУ-013,-01,-02,-03	Пластина под заполнение	n*
ТПУ-72.02	Подкладка под заполнение	16
ТПУ-2181	Уголок выравнивающий	32
ЗД-4565-03	Выравнивающие стягивающий узл. соединитель	16
ТПУ-015	Нагель (штифт) 5x13,5	64
DR1015 5x10 A2	Нагель (штифт) 5x10	16
ТПУ-72.30	Заглушка штульповая верхняя	1
ТПУ-72.31	Заглушка штульповая нижняя	1
ВС 4,2x13 DIN7981	Винт самонарез. для крепления профилей рамы ТПТ-72.02.01М, ТПТ-72.02.01-01М к верхнему ригелю рамы	$\frac{B}{150}-1$
	Винт самонарез. для крепления усилителя ТПТ-72.02.07М к створке	$\frac{H}{75}-2$
	Винт самонарез. для крепления термообстаки ТПУ-72.14 к стойке створке	$\frac{H}{75}-1$
	Винт самонарез. для крепления штульповых заглушек ТПУ-72.30, ТПУ-72.31 к штульпу ТПТ-72.02.08 ТЕРМО	4
ВС 4,2x32 DIN 7981	Винт самонарез. для крепления штульпа ТПТ-72.02.08 ТЕРМО к створке	$\frac{H-156}{300}$
	Винт самонарез. для крепления заглушки ТПУ-72.36 к верхнему ригелю рамы	8
	Винт самонарез. для крепления профиля створки к подкладке ТПТ-72.02.16 L=150мм	8
ВС 4,2x45 DIN7982	Винт самонарез. для крепления штульпа ТПТ-72.02.08 ТЕРМО к створке	$\frac{H-156}{300}$
ВС 2,9x19 DIN 7982	Винт установочный для крепления адаптера ТПТ-72.02.15 к штульпу	$\frac{H-156}{300}$
ВС 4,2x19 DIN 7982	Винт самонар. для крепления заглушки ТПУ-72.38 к нижнему ригелю рамы	4
ВС 2,9x13 DIN 7981	Винт самонарез. для крепления верхней направляющей ТПТ-72.02.14 к верхнему ригелю рамы	$\frac{B}{300}$
ВС 4,2x60 DIN 7981	Винт самонарез. для крепления подкладки ТПТ-72.02.16 L=150мм к раме	8
*количество, наименование и толщина пластин подбирается при установке заполнения		
**количество определить по схеме мех. обработки нижнего ригеля рамы стр. 05-03 пункт 15		



ПРИМЕР РАСЧЕТА КОНСТРУКЦИИ "ДВЕ РАЗДВИЖНЫЕ СТВОРКИ, ОДНА ФИКСИРОВАННАЯ".
(НАЧАЛО)



где Н – высота конструкции;
В – ширина конструкции;
В1 – расстояние от края конструкции до оси створок;
В2 – расстояние от оси створок до оси створок;
В3 – расстояние от оси створок до края конструкции

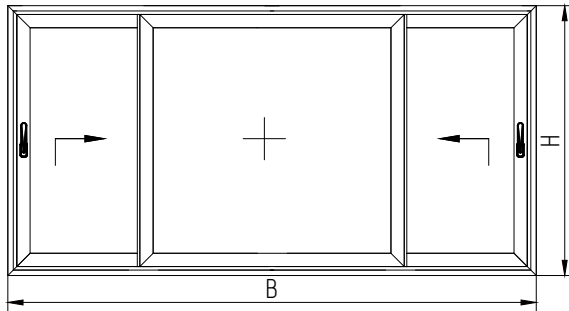


Спецификация алюминиевых профилей				
Наименование	Назначение	Размер, мм	Вид	Кол-во, шт.
ТПТ-72.02.01М	Рама верхняя	В-141		1
ТПТ-72.02.01-01М	Рама верхняя	В-141		1
ТПТ-72.02.02МТЕРМО	Ригель рамы	В		2
ТПТ-72.02.02МТЕРМО	Стойка рамы	Н		2
ТПТ-72.02.04ТЕРМО	Ригель створки1	В-В2-В3-4		2
ТПТ-72.02.04ТЕРМО	Стойка створки1	Н-106		2
ТПТ-72.02.04ТЕРМО	Ригель створки2	В-В1-В3+80		2
ТПТ-72.02.04ТЕРМО	Стойка створки2	Н-106		2
ТПТ-72.02.04ТЕРМО	Ригель створки3	В-В1-В2-4		2
ТПТ-72.02.04ТЕРМО	Стойка створки3	Н-106		2
ТПТ-72.02.05	Крышка стойки створки	Н-106		4
ТПТ-72.02.07М	Усилитель створки	Н-216		4
ТПТ-72.02.11	Направляющая нижняя	В-104		1
ТПТ-72.02.14	Сливник	В		1
ТП-45.10.02	Штапик горизонтальный створка1	В-В2-В3-160		2
ТП-45.10.02	Штапик вертикальный створка1	Н-306		2
ТП-45.10.02	Штапик горизонтальный створка2	В-В1-В3-76		2
ТП-45.10.02	Штапик вертикальный створка2	Н-306		2
ТП-45.10.02	Штапик горизонтальный створка3	В-В1-В2-160		2
ТП-45.10.02	Штапик вертикальный створка3	Н-306		2

Спецификация профилей термовставок				
Наименование	Назначение	Размер, мм	Вид	Кол-во, шт.
ТПУ-72.20	Термовставка нижнего ригеля рамы	В-49		1
ТПУ-72.20	Термовставка стоечная для рамы	Н-49		2
ТПУ-72.11	Термовставка верхнего ригеля рамы	В-49		1
ТПУ-72.14	Термовставка для стойки створки	Н-106		4



ПРИМЕР РАСЧЕТА КОНСТРУКЦИИ "ДВЕ РАЗДВИЖНЫЕ СТВОРКИ, ОДНА ФИКСИРОВАННАЯ".
(ПРОДОЛЖЕНИЕ)



где H – высота конструкции;
В – ширина конструкции

Спецификация алюминиевых деталей		
Наименование	Назначение	Кол-во, шт.
ТП-45.08.05 L=7,5 мм	Угловая закладная для створки	16
ТП-45.08.05 L=9,5 мм	Угловая закладная для створки	16
ТП-45.08.09 L=52,5 мм	Угловая закладная для рамы	8
ТПТ-72.02.16 L=150 мм	Подкладка под горизонтальный ригель створок	3

Спецификация уплотнителей		
Наименование	Назначение	Размер, мм
ТПУ-72.21	Уплотнитель резиновый	4Н-424
ТПУ-72.22	Уплотнитель резиновый	4Н-424
ТПУ-72.23	Уплотнитель резиновый	2В+4Н-706
ТПУ-72.24	Уплотнитель резиновый	7В+4Н-1095,6
ТПУ-72.25	Уплотнитель резиновый	2Н-24,4+В-В2-224
ТПУ-45.01	Уплотнитель резиновый	2В+6Н-2628
ТПУ-004ММ	Уплотнитель резиновый	2В+6Н-2628
РВ048.1000-FP	Щеточный уплотнитель	6Н-636

Размеры наполнений		
Наименование	Ширина, мм	Высота, мм
Заполнение 32 мм для створки1	В-В2-В3-186	Н-278
Заполнение 32 мм для створки2	В-В1-В3-102	Н-278
Заполнение 32 мм для створки3	В-В1-В2-186	Н-278

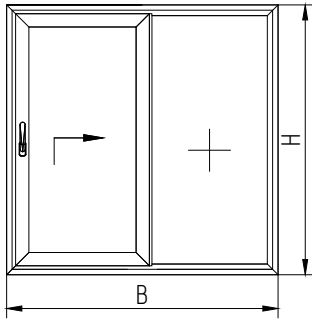
Спецификация термовкладышей		
Наименование	Назначение	Размер, мм
ТПУ-314	Термовкладыш	2В+6Н-2628
ТПУ-365	Термовкладыш	4Н-424
ТПУ-366	Термовкладыш	2Н-212

Спецификация комплектующих		
Наименование	Назначение	Кол-во, шт.
ТПУ-72.15М	Заглушка	4
ТПУ-72.16	Заглушка	4
31x8,6x0,8	Пружина сжатия	8
ТПУ-72.17	Заглушка (цвет по заказу)	4
ТПУ-72.37	Заглушка	4
ТПУ-72.38	Заглушка	2
ТПУ-72.28	Влагоотводник	min 5**
ТПУ-72.36	Заглушка	4
ТПУ-016	Крышка дренажного отверстия	min 5**
ТПУ-013,-01,-02,-03	Пластина под заполнение	n*
ТПУ-72.02	Подкладка под заполнение	15
ТПУ-2181	Уголок выравнивающий	24
ЗД-4565-03	Выравнивающе-стягивающий угл. соединитель	12
ТПУ-015	Нагель (штифт) 5x13,5	48
DR1015 5x10 A2	Нагель (штифт) 5x10	16
ВС 4,2x13 DIN7981	Винт самонарез. для крепления профилей рамы ТПТ-72.02.01М, ТПТ-72.02.01-01М к верхнему ригелю рамы	$\frac{В}{150}$ -1
	Винт самонарез. для крепления усилителя ТПТ-72.02.07М к створке	$\frac{Н}{75}$ -2
	Винт самонарез. для крепления термовстабки ТПУ-72.14 к стойке створки	$\frac{Н}{75}$ -1
ВС 4,2x32 DIN 7981	Винт самонарез. для крепления заглушки ТПУ-72.36 к верхнему ригелю рамы	8
	Винт самонарез. для крепления профиля створки к подкладке ТПТ-72.02.16 L=150мм	6
ВС 4,2x19 DIN 7982	Винт самонар. для крепления заглушки ТПУ-72.38 к нижнему ригелю рамы	4
ВС 2,9x13 DIN 7981	Винт самонарез. для крепления верхней направляющей ТПТ-72.02.14 к верхнему ригелю рамы	$\frac{В}{300}$
ВС 4,2x60 DIN 7981	Винт самонарез. для крепления подкладки ТПТ-72.02.16 L=150мм к раме	6

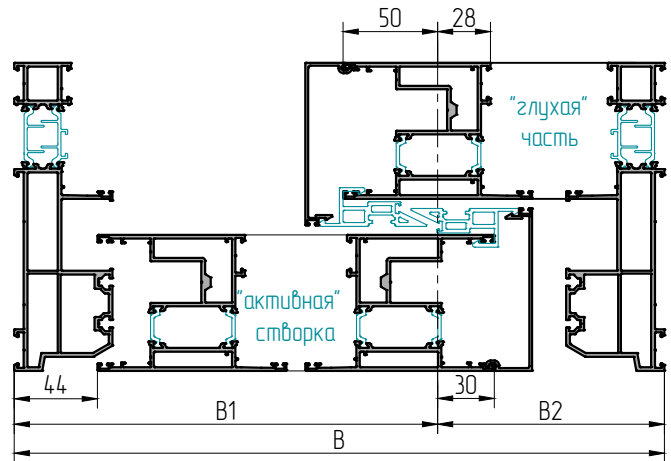
* количество, наименование и толщина пластин подбирается при установке заполнения
 ** количество определить по схеме мех. обработки нижнего ригеля рамы стр. 05-03 пункт 15



ПРИМЕР РАСЧЕТА КОНСТРУКЦИИ "РАЗДВИЖНАЯ СТВОРКА С "ГЛУХОЙ" ЧАСТЬЮ".



где H – высота конструкции;
B – ширина конструкции;
B1 – расстояние от края конструкции до оси импоста
B2 – расстояние оси импоста до края конструкции



Спецификация алюминиевых профилей				
Наименование	Назначение	Размер, мм	Вид	Кол-во, шт
ТПТ-72.02.01М	Рама верхняя	B-141		1
ТПТ-72.02.03М ТЕРМО	Ригель рамы	B		2
ТПТ-72.02.03М ТЕРМО	Стойка рамы	H		2
ТПТ-72.02.04 ТЕРМО	Импост вертикальный	H-60		1
ТПТ-72.02.04 ТЕРМО	Ригель створки	B-B2-14		2
ТПТ-72.02.04 ТЕРМО	Стойка створки	H-106		2
ТПТ-72.02.05	Крышка импоста	H-60		1
ТПТ-72.02.05	Крышка стойки створки нижняя	H-106		1
ТПТ-72.02.07М	Усилитель импоста	H-60		1
ТПТ-72.02.07М	Усилитель створки	H-216		1
ТПТ-72.02.11	Направляющая нижняя	B-104		1
ТПТ-72.02.13	Верхняя крышка рамы	B1-100		1
ТПТ-72.02.13	Боковая крышка рамы	H-86		1
ТПТ-72.02.13	Нижняя крышка рамы	B1-126		1
ТПТ-72.02.14	Слибник	B		1
ТП-45.10.02	Штапик горизонт. для глухой части	B2-58		2
ТП-45.10.02	Штапик вертикал. для глухой части	H-104		2
ТП-45.10.02	Штапик горизонт. для створки	B1-170		2
ТП-45.10.02	Штапик вертикал. для створки	H-306		2

Спецификация профилей термовставок				
Наименование	Назначение	Размер, мм	Вид	Кол-во, шт
ТПУ-72.12	Термовставка нижнего ригеля рамы	B-50		1
ТПУ-72.12	Термовставка стоечная для рамы	H-50		2
ТПУ-72.13	Термовставка верхнего ригеля рамы	B-50		1
ТПУ-72.14	Термовставка для импоста	H-104		1
ТПУ-72.14	Термовставка для стойки створки	H-114		1

Спецификация алюминиевых деталей		
Наименование	Назначение	Кол-во, шт
ТПТ-72.02.09 L=37,5 мм	Закладная для Т-соединения импоста с рамой	2
ТПТ-72.02.10 L=37,5 мм	Закладная для Т-соединения импоста с рамой	2
ТП-45.08.05 L=7,5 мм	Угловая закладная для створки	4
ТП-45.08.05 L=9,5 мм	Угловая закладная для створки	4
ТП-45.08.09 L=17,5 мм	Угловая закладная для рамы	4
ТП-45.08.09 L=41,5 мм	Угловая закладная для рамы	4
ТП-45.08.09 L=51,5 мм	Угловая закладная для рамы	4

Размеры заполнения		
Наименование	Ширина, мм	Высота, мм
Заполнение 32 мм для "глухой" части	B2-77	H-79
Заполнение 32 мм для створки	B1-189	H-281

Спецификация термовкладышей		
Наименование	Назначение	Размер, мм
ТПУ-314	Термовкладыш	4H+2B1+2B2-1232,7
ТПУ-365	Термовкладыш	2H-212
ТПУ-366	Термовкладыш	H-106

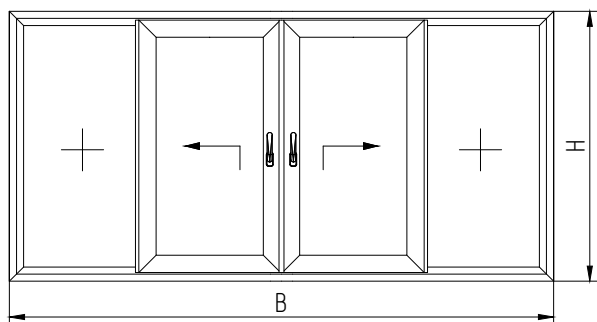
Спецификация комплектующих		
Наименование	Назначение	Кол-во, шт
ТПУ-72.15М	Заглушка	1
ТПУ-72.16	Заглушка	1
31x8,6x0,8	Пружина сжатия	2
ТПУ-72.17	Заглушка (цвет по заказу)	2
ТПУ-72.18М	Заглушка	1
ТПУ-72.19	Заглушка	1
ТПУ-72.28	Влагоотводник	min 3**
ТПУ-72.32	Заглушка	1
ТПУ-013,-01,-02,-03	Пластина под заполнение	n*
ТПУ-72.02	Подкладка под заполнение	8
ЗД-4565-03	Выравнивающие-стягивающий угловой соединитель	8
ТПУ-2181	Уголок выравнивающий	8
ТПУ-015	Нагель (штифт) 5x13,5	16
DR1015 5x10 A2	Нагель (штифт) 5x10	24
0092/400B	Нагель (штифт) 3x9,5	2
M5x5	Винт установочный	4
ВС 4,2x19 DIN7982	Винт самонарез. для крепления закладной	2
	ТПТ-72.02.09 L=37,5 мм к импосту	
	Винт самонарез. для крепления верхней рамы ТПТ-72.02.01М к верхнему ригелю рамы	$\frac{B}{300}$
	Винт самонарез. для крепления усилителя ТПТ-72.02.07М к импосту	$\frac{H-60}{300}$
	Винт самонарез. для крепления термовставки ТПУ-72.14 к импосту	$\frac{H-104}{300}$
	Винт самонарез. для крепления термовставки ТПУ-72.14 к стойке створки	$\frac{H}{150} - 1$
	Винт самонарез. для крепления усилителя ТПТ-72.02.07М к створке	$\frac{H-216}{300}$
ВС 4,2x19 DIN7982	Винт самонарез. для крепления заглушки ТПУ-72.32 к верхнему ригелю рамы	2
ВС 4,2x13 DIN7982	Винт самонарез. для крепления заглушки ТПУ-72.19 к нижнему ригелю рамы	2
ВС 2,9x13 DIN 7981	Винт самонарез. для крепления верхней направляющей ТПТ-72.02.14 к верхнему ригелю рамы	$\frac{B}{300}$
ТПУ-016	Крышка	min 3**

* количество, наименование и толщина пластин подбирается при установке заполнения
** количество определить по схеме мех. обработки нижнего ригеля рамы стр. 05-03 пункт 15

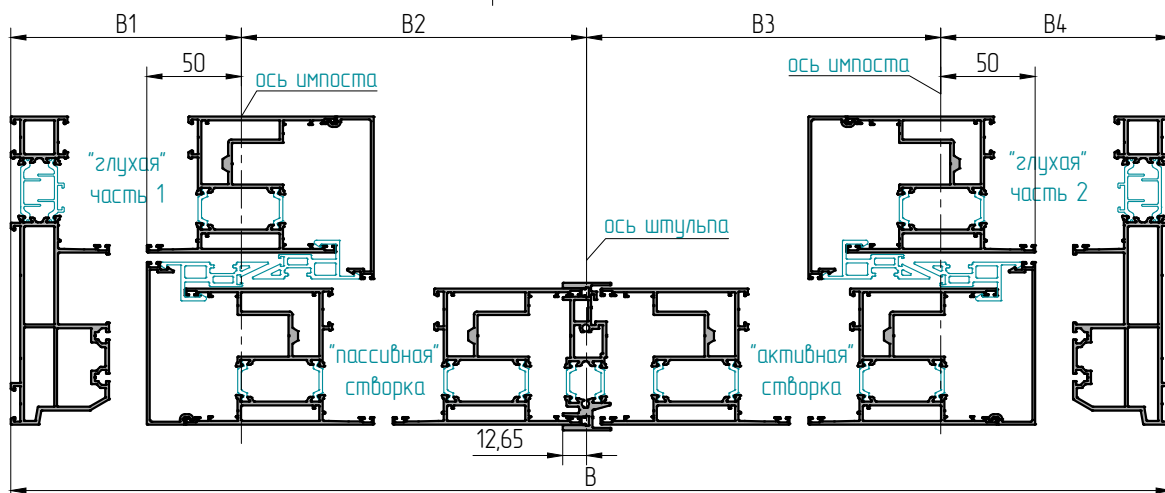
Спецификация уплотнителей		
Наименование	Назначение	Размер, мм
ТПУ-72.21	Уплотнитель резиновый	2H+4B1-268
ТПУ-72.22	Уплотнитель резиновый	2H-218
ТПУ-72.23	Уплотнитель резиновый	2H+B-351
ТПУ-72.24	Уплотнитель резиновый	4H+6B-793
ТПУ-72.25	Уплотнитель резиновый	4H+B-592
ТПУ-45.01	Уплотнитель резиновый	4H+2B1+2B2-1232,7
ТПУ-004ММ	Уплотнитель резиновый	4H+2B1+2B2-1276
PB048.0750-FP	Щеточный уплотнитель	3H+B1-378



ПРИМЕР РАСЧЕТА КОНСТРУКЦИИ "ДВЕ РАЗДВИЖНЫЕ СТВОРКИ С ГЛУХИМИ ЧАСТЯМИ". (НАЧАЛО)



где Н – высота конструкции;
 В – ширина конструкции;
 В1 – расстояние от края конструкции до оси импоста;
 В2 – расстояние от оси импоста до оси штапика;
 В3 – расстояние от оси штапика до оси импоста;
 В4 – расстояние от оси импоста до края конструкции

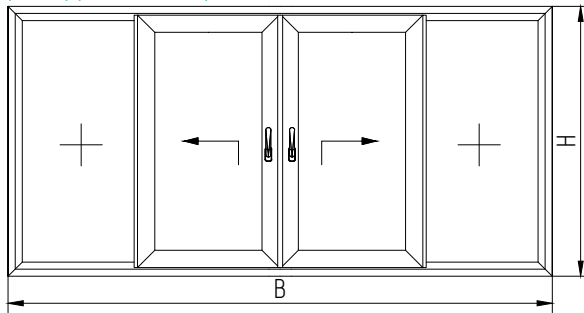


Спецификация алюминиевых профилей				
Наименование	Назначение	Размер, мм	Вид	Кол-во, шт.
ТПТ-72.02.01М	Рама верхняя	В-141		1
ТПТ-72.02.03М ТЕРМО	Ригель рамы	В		2
ТПТ-72.02.03М ТЕРМО	Стойка рамы	Н		2
ТПТ-72.02.04 ТЕРМО	Импост вертикальный	Н-60		2
ТПТ-72.02.04 ТЕРМО	Ригель "пассивной" створки	В-В1-В3-В4+27,3		2
ТПТ-72.02.04 ТЕРМО	Стойка "пассивной" створки	Н-106		2
ТПТ-72.02.04 ТЕРМО	Ригель "активной" створки	В-В1-В2-В4+22,6		2
ТПТ-72.02.04 ТЕРМО	Стойка "активной" створки	Н-106		2
ТПТ-72.02.05	Крышка импоста	Н-60		2
ТПТ-72.02.05	Крышка стойки створки	Н-106		2
ТПТ-72.02.07М	Усилитель импоста	Н-60		2
ТПТ-72.02.07М	Усилитель створки	Н-216		2
ТПТ-72.02.08 ТЕРМО	Штапик	Н-106		1
ТПТ-72.02.11	Направляющая нижняя	В-104		1
ТПТ-72.02.13	Верхняя крышка рамы	В-В1-В4-140		1
ТПТ-72.02.13	Нижняя крышка рамы	В-В1-В4-140		1
ТПТ-72.02.14	Направляющая верхняя	В		1
ТПТ-72.02.15	Адаптер	Н-156		1
ТП-45.10.02	Штапик горизонтальный для глух. части 1	В1-58		2
ТП-45.10.02	Штапик вертикальный для глух. части 1	Н-104		2
ТП-45.10.02	Штапик горизонтальный для глух. части 2	В4-58		2
ТП-45.10.02	Штапик вертикальный для глух. части 2	Н-104		2
ТП-45.10.02	Штапик горизон. для "пассивной" створки	В2-128,6		2
ТП-45.10.02	Штапик вертик. для "пассивной" створки	Н-306		2
ТП-45.10.02	Штапик горизон. для "активной" створки	В3-133,3		2
ТП-45.10.02	Штапик вертик. для "активной" створки	Н-306		2

Спецификация профилей термовставок				
Наименование	Назначение	Размер, мм	Вид	Кол-во, шт.
ТПУ-72.12	Термовставка нижнего ригеля рамы	В-50		1
ТПУ-72.12	Термовставка стоечная для рамы	Н-50		2
ТПУ-72.13	Термовставка верхнего ригеля рамы	В-50		1
ТПУ-72.14	Термовставка для импоста	Н-104		2
ТПУ-72.14	Термовставка для стойки створки	Н-114		2



ПРИМЕР РАСЧЕТА КОНСТРУКЦИИ "ДВЕ РАЗДВИЖНЫЕ СТВОРКИ С ГЛУХИМИ ЧАСТЯМИ".
(ПРОДОЛЖЕНИЕ)



где H – высота конструкции;
B – ширина конструкции

Спецификация алюминиевых деталей		
Наименование	Назначение	Кол-во, шт.
ТПТ-72.02.09 L=37,5 мм	Закладная для Т-соединения импоста с рамой	4
ТПТ-72.02.10 L=37,5 мм	Закладная для Т-соединения импоста с рамой	4
ТП-45.08.05 L=7,5 мм	Угловая закладная для створки	8
ТП-45.08.05 L=9,5 мм	Угловая закладная для створки	8
ТП-45.08.09 L=17,5 мм	Угловая закладная для рамы	4
ТП-45.08.09 L=41,5 мм	Угловая закладная для рамы	4
ТП-45.08.09 L=51,5 мм	Угловая закладная для рамы	4

Спецификация уплотнителей		
Наименование	Назначение	Размер, мм
ТПУ-72.21	Уплотнитель резиновый	4B2+4B3+2H-12,4
ТПУ-72.22	Уплотнитель резиновый	4H-436
ТПУ-72.23	Уплотнитель резиновый	4H+В-561
ТПУ-72.24	Уплотнитель резиновый	4H+6B-793,6
ТПУ-72.25	Уплотнитель резиновый	4H+В-592
ТПУ-45.01	Уплотнитель резиновый	4B1+2B2+2B3+2B4+8H-24,11,8
ТПУ-004MM	Уплотнитель резиновый	4B1+2B2+2B3+2B4+8H-2395,8
PB048.0750-FP	Щеточный уплотнитель	2B-2B1-2B4+6H-824

Спецификация термовкладышей		
Наименование	Назначение	Размер, мм
ТПУ-314	Термовкладыш	4B1+2B2+2B3+2B4+8H-24,11,8
ТПУ-365	Термовкладыш	4H-424
ТПУ-366	Термовкладыш	2H-212

Спецификация комплектующих		
Наименование	Назначение	Кол-во, шт.
ТПУ-72.15M	Заглушка	2
ТПУ-72.16	Заглушка	2
31x8,6x0,8	Пружина сжатия	4
ТПУ-72.17	Заглушка (цвет по заказу)	2
ТПУ-72.18M	Заглушка	2
ТПУ-72.19	Заглушка	2
ТПУ-72.28	Влагоотводник	min 3**
ТПУ-72.30	Заглушка штупльовая верхняя	1
ТПУ-72.31	Заглушка штупльовая нижняя	1
ТПУ-72.32	Заглушка	2
ТПУ-013,-01,-02,-03	Пластина под заполнение	n*
ТПУ-72.02	Подкладка под заполнение	16
ЗД-4565-03	Выравнивающе-стягивающий угловой соединитель	12
ТПУ-2181	Уголок выравнивающий	16
ТПУ-015	Нагель (штифт) 5x13,5	32
DR1015 5x10 A2	Нагель (штифт) 5x10	24
0092/400B	Нагель (штифт) 3x9,5	4
M5x5	Винт установочный	8
BC 4,2x19 DIN7982	Винт самонарез. для крепления закладной ТПТ-72.02.09 L=37,5 мм к импосту	4
BC 4,2x13 DIN7981	Винт самонарез. для крепления верхней рамы ТПТ-72.02.01M к верхнему ригелю рамы	$\frac{B}{300}$
BC 4,2x13 DIN7981	Винт самонарез. для крепления усилителя ТПТ-72.02.07M к импосту	$\frac{H}{150}-204$
	Винт самонарез. для крепления усилителя ТПТ-72.02.07M к створке	$\frac{H}{150}-2$
	Винт самонарез. для крепления термовставки ТПУ-72.14 к импосту	$\frac{H}{150}-1$
	Винт самонарез. для крепления термовставки ТПУ-72.14 к стойке створки	$\frac{H}{75}-2$
	Винт для крепления штупльовых заглушек ТПУ-72.30, ТПУ-72.31 к штупльу ТПТ-72.02.08 ТЕРМО	4
BC 4,2x13 DIN7982	Винт самонарез. для крепления заглушки ТПУ-72.19 к нижнему ригелю рамы	4
BC 4,2x19 DIN7982	Винт самонарез. для крепления заглушки ТПУ-72.32 к верхнему ригелю рамы	4
BC 4,2x32 DIN7981	Винт самонарез. для крепления штупльа ТПТ-72.02.08ТЕРМО к створке	$\frac{H-156}{300}$
BC 4,2x45 DIN7982	Винт самонарез. для крепления штупльа ТПТ-72.02.08ТЕРМО к створке	$\frac{H-156}{300}$
BC 2,9x19 DIN 7982	Винт установочный для крепления адаптера ТПТ-72.02.15 к штупльу	$\frac{H-156}{300}$
BC 2,9x13 DIN 7981	Винт самонарез. для крепления верхней направляющей ТПТ-72.02.14 к верхнему ригелю рамы	$\frac{B}{300}$
ТПУ-016	Крышка дренажного отверстия	min 5**

*количество, наименование и толщина пластин подбирается при установке заполнения
**количество определить по схеме мех. обработки нижнего ригеля рамы стр. 05-03 пункт 15



АО «ТАТПРОФ»

423802, Россия, Республика Татарстан,
Набережные Челны, ул. Профильная, 53
т. (8552) 77-80-49, 77-85-80

www.tatprof.ru

ОФИЦИАЛЬНЫЕ ДИЛЕРЫ

СЕВЕРО-ЗАПАДНЫЙ ФО

Ал-Профи
Санкт-Петербург
www.alpro.pro

ТД РАВТА
Санкт-Петербург
www.sp-al.ru

СИСТЕМА
Санкт-Петербург
sistema-piter@mail.ru

ЦЕНТРАЛЬНЫЙ ФО

АЛСЕРВИС
Москва
www.alservis.ru

ЛАСМА АЛЮМИНИЙ КОМПЛЕКТ
Москва
алкомплект.рф

ПРОФРЕЗЕРВ
Белгород
www.tatprof31.ru

ЦЕНТРСНАБ
Липецк, Белгород
www.tatprofcentr.ru

ПРИВОЛЖСКИЙ ФО

АСК-ПРОФИ
Самара
www.ask-profi.ru

ГС-РЕЗЕРВ
Чебоксары
www.gsrezerv.ru

АЛЮКОН
Казань
www.alukon-kzn.ru

ПК
Казань
www.pkkn.ru

СТРОЙКОМПЛЕКС-С
Набережные Челны
stroikom_s_75@mail.ru

АЛЮКОМ-ЦЕНТР
Уфа
www.otf-alukom.ru

АВГУСТ-ГРУПП
Ижевск
www.avgust.biz

СПК
Самара, Оренбург, Саратов
www.spk.com.ru

САРАТОВСКАЯ ТОРГОВАЯ
КОМПАНИЯ
Энгельс
www.stkprof.ru

УРАЛЬСКИЙ ФО

ТРЕЙДКАМ
Екатеринбург
27121961@mail.ru

ГРАНДПРОФ
Челябинск
gk-vtk.ru

СЕВЕРО-КАВКАЗСКИЙ И ЮЖНЫЙ ФО

СТАНДАРТ
Ставрополь, Пятигорск
www.standart126.ru

ИМПЕРИЯ
Махачкала, Ростов-на-Дону
+7(928)050-44-43
imperiam05@yandex.ru

ПРОМАРКЕТ
Краснодар
aps@pro-markets.ru

СИБИРСКИЙ И ДАЛЬНЕВОСТОЧНЫЙ ФО

АЛКОМ
Новосибирск, Кемерово
alcom.org

БАЙКАЛПРОФКОМПЛЕКТ
Иркутск, Красноярск, Новосибирск
al-brk24.ru

КРЫМСКИЙ ФО

ГЕРМЕС-1
Симферополь
germes1.ru

РЕСПУБЛИКА БЕЛАРУСЬ

НАДЕЖНЫЕ ОКОННЫЕ СИСТЕМЫ
Минск
akva.noksys@gmail.com



БЛОКИ ОКОННЫЕ С НАРУЖНЫМ ОТКРЫВАНИЕМ



КОНСТРУКЦИИ ФАСАДНЫЕ СВЕТОПРОЗРАЧНЫЕ



НАВЕСНЫЕ ВЕНТИЛИРУЕМЫЕ ФАСАДЫ



ОГРАЖДАЮЩИЕ КОНСТРУКЦИИ ДЛЯ ЖИЛЫХ ЗДАНИЙ



БЛОКИ ОКОННЫЕ И ДВЕРНЫЕ, ВИТРАЖИ



БЛОКИ ОКОННЫЕ И ДВЕРНЫЕ, ВИТРАЖИ



СОЛНЦЕЗАЩИТНЫЕ ЛАМЕЛИ



ЗЕНИТНЫЕ ФОНАРИ



СПЕЦИАЛЬНЫЕ КОНСТРУКЦИИ



ЭЛЕМЕНТНЫЙ ФАСАД



ОФИСНЫЕ ПЕРЕГОРОДКИ



ПРОТИВОПОЖАРНЫЕ ДВЕРИ, ПЕРЕГОРОДКИ

